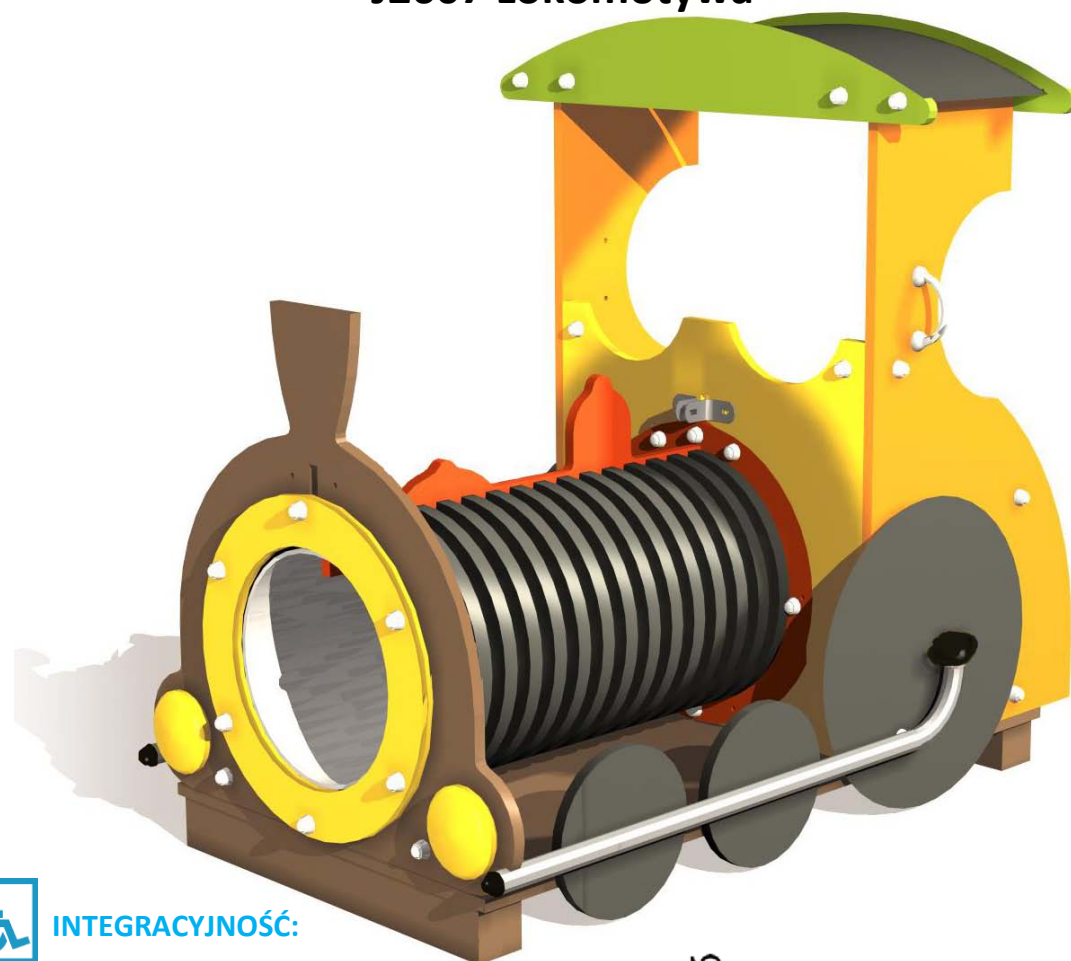


J2607 Lokomotywa

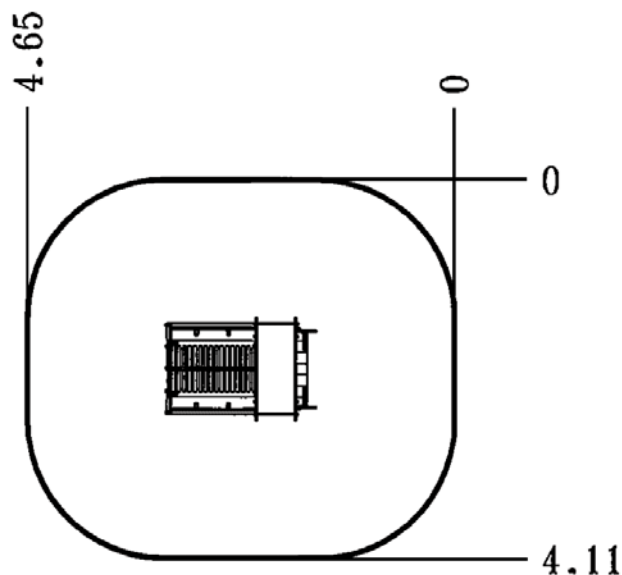


INTEGRACYJNOŚĆ:

- Niepełnosprawność ruchowa
- Problemy w uczeniu się

Funkcjonalność urządzenia:

- odgrywanie ról
- odpoczywanie
- manipulowanie
- czołganie się
- chowanie się
- integracja



Produkt do zabawy został zbadany zgodnie z normami europejskimi EN 1176-2008, posiada aktualny certyfikat TÜV.

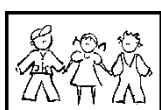


Gwarancja: 25 lat na wszystkie ścianki, słupy stalowe oraz rury ze stali nierdzewnej
 10 lat na twarde plastik, elementy metalowe, podłogi ze sklejki i drewniane słupy
 5 lat na sprężyny, siatki, elementy plastikowe formowane rotacyjnie i łączniki metalowe
 2 lata na elementy ruchome

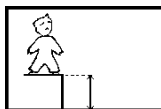
Dystrybutor w Polsce: educarium spółka z o.o. • ul. Grunwaldzka 207 • 85-451 Bydgoszcz
 telefon 52 – 324 78 40 • educarium.pl • educarium-placezabaw.pl • bezpiecznanawierzchnia.pl



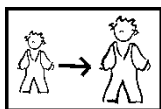
- wymiary urządzenia: dł. 1,65m, szer. 1,12m, wys. 1,5m
- strefa bezpieczeństwa: 4,65x4,11m



do 4 użytkowników



wysokość upadku = 0,6m



2-6 lat

Materiał wykonania:



Panele wykonano ze sklejki (składającej się z warstw wysokiej jakości brzozy) o grubości 22mm, którą pokryto warstwą żywicy fenolowej. Powierzchnię paneli pokryto potrójną warstwą farby poliuretanowej.



Podest wykonano z desek z litego drewna o wymiarach 120x22mm.



Elementy rurowe, średnica 40mm, wykonano ze stali nierdzewnej.



Tunel, średnica 450mm, wykonano z polietylenu.

Produkt do zabawy został zbadany zgodnie z normami europejskimi EN 1176-2008, posiada aktualny certyfikat TÜV.



Gwarancja: 25 lat na wszystkie ścianki, słupy stalowe oraz rury ze stali nierdzewnej
 10 lat na twardy plastik, elementy metalowe, podłogi ze sklejki i drewniane słupy
 5 lat na sprężyny, siatki, elementy plastikowe formowane rotacyjnie i łączniki metalowe
 2 lata na elementy ruchome

Dystrybutor w Polsce: educarium spółka z o.o. • ul. Grunwaldzka 207 • 85-451 Bydgoszcz
 telefon 52 – 324 78 40 • educarium.pl • educarium-placezabaw.pl • bezpiecznanawierzchnia.pl

Proludic

The logo for educarium features three overlapping geometric shapes: a green circle, an orange square, and a red triangle, positioned above the word "educarium" in a blue, sans-serif font.

Daszki wykonane zostały z płyty aluminiowej o grubości 3mm.



Wszystko zmontowane jest za pomocą śrub ze stali nierdzewnej okrytych poliamidowymi nasadkami.

Produkt do zabawy został zbadany zgodnie z normami europejskimi EN 1176-2008, posiada aktualny certyfikat TÜV.



Gwarancja: 25 lat na wszystkie ścianki, słupy stalowe oraz rury ze stali nierdzewnej
10 lat na twarde plastik, elementy metalowe, podłogi ze sklejki i drewniane słupy
5 lat na sprężyny, siatki, elementy plastikowe formowane rotacyjnie i łączniki metalowe
2 lata na elementy ruchome

Dystrybutor w Polsce: educarium spółka z o.o. • ul. Grunwaldzka 207 • 85-451 Bydgoszcz
telefon 52 – 324 78 40 • educarium.pl • educarium-placezabaw.pl • bezpiecznanawierzchnia.pl