

J3353 Vivarea



15 użytkowników



HIC=1,17m



Od 2 do 10 lat



1=8,92m 2=5,64m
3=2,0m



8,64m x 11,92m

Funkcje zabawowe: 13

zabawa w role



x1

stymulacja
wizualna



x1

wspinanie



x2

przejście



x1

spotkanie się



x4

zjeżdżanie



x1

manipulowanie



x2

stymulacja
dotykowa



x1

Produkt do zabawy został projektowany zgodnie z normami europejskimi EN 1176:2008 (PN-EN 1176:2009).

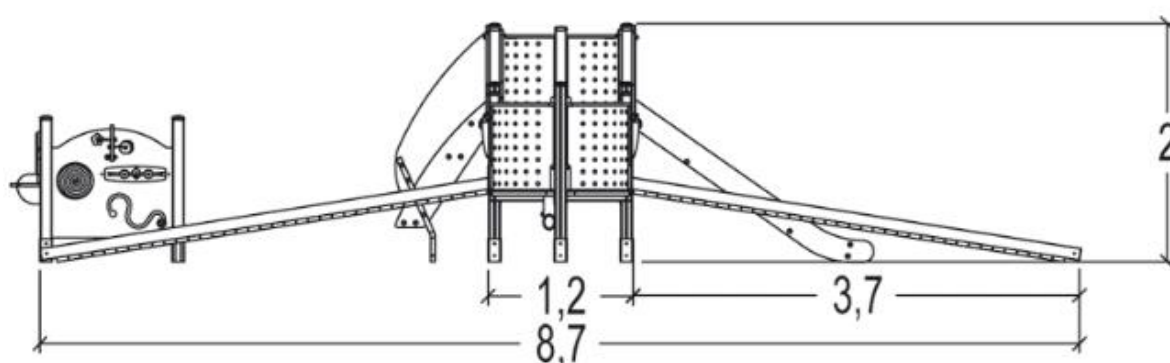
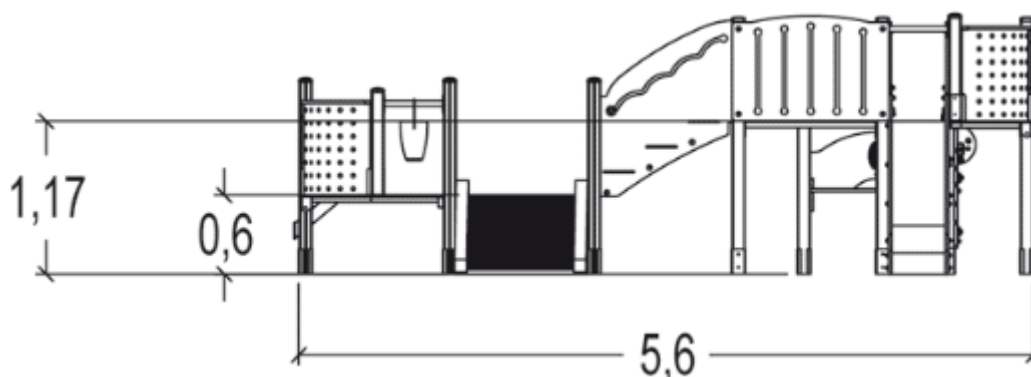
Gwarancja: 25 lat na wszystkie ścianki, słupy stalowe oraz rury ze stali nierdzewnej

10 lat na twarde plastik, elementy metalowe, podłogi ze sklejki i drewniane słupy

5 lat na sprężyny, siatki, elementy plastikowe formowane rotacyjnie i łączniki metalowe

2 lata na elementy ruchome

Dystrybutor w Polsce: educarium spółka z o.o. • ul. Grunwaldzka 207 • 85-451 Bydgoszcz
telefon 52 – 324 78 40 • educarium.pl • educarium-placezabaw.pl • bezpiecznanawierzchnia.pl



INTEGRACYJNOŚĆ:

niepełnosprawność motoryczna

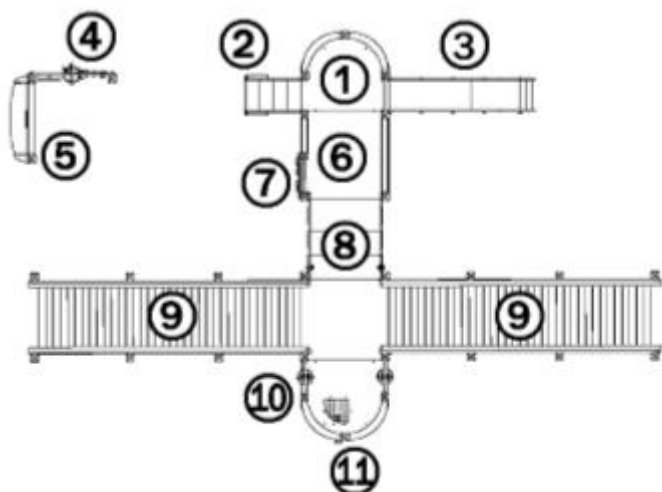
niepełnosprawność sensoryczna

niepełnosprawność intelektualna

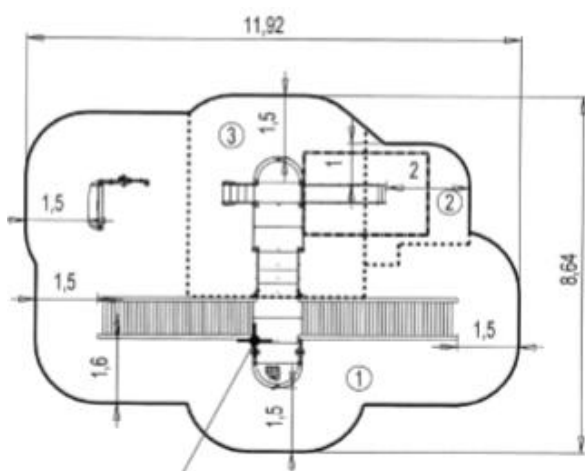
Produkt do zabawy został projektowany zgodnie z normami europejskimi EN 1176:2008 (PN-EN 1176:2009).

Gwarancja: 25 lat na wszystkie ścianki, słupy stalowe oraz rury ze stali nierdzewnej
 10 lat na twarde plastik, elementy metalowe, podłogi ze sklejki i drewniane słupy
 5 lat na sprężyny, siatki, elementy plastikowe formowane rotacyjnie i łączniki metalowe
 2 lata na elementy ruchome



Dystrybutor w Polsce: educarium spółka z o.o. • ul. Grunwaldzka 207 • 85-451 Bydgoszcz
 telefon 52 – 324 78 40 • educarium.pl • educarium-placezabaw.pl • bezpiecznanawierzchnia.pl



1. Platforma
2. Schodki
3. Zjazd
4. Panel zabawowy
5. Liczydło
6. Platforma – 4 słupy – 1,2 x 1,2m
7. Ścianka wspinaczkowa HT: 1,17m et 1,37m
8. Schodki łączące platformy 0,6m L: 1m
9. Rampa HT: 0,6m L: 0,38m
10. Koszyk
11. Platforma z efektem piasku – 4 słupy



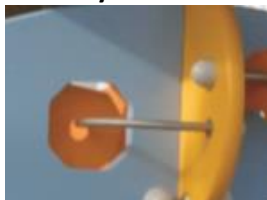
Point de Référence
Setting Out Point
Punto de referencia
Bezugspunkt

		
1	0,6m	54,5m ²
2	1m	6,5m ²
3	1,17m	20,5m ²

Produkt do zabawy został projektowany zgodnie z normami europejskimi EN 1176:2008 (PN-EN 1176:2009).

Gwarancja: 25 lat na wszystkie ścianki, słupy stalowe oraz rury ze stali nierdzewnej
10 lat na twardy plastik, elementy metalowe, podłogi ze sklejki i drewniane słupy
5 lat na sprężyny, siatki, elementy plastikowe formowane rotacyjnie i łączniki metalowe
2 lata na elementy ruchome

Dystrybutor w Polsce: educarium spółka z o.o. • ul. Grunwaldzka 207 • 85-451 Bydgoszcz
 telefon 52 – 324 78 40 • educarium.pl • educarium-placezabaw.pl • bezpiecznanawierzchnia.pl

Materiały:


Panele lakierowane wykonane są z bardzo wysokiej jakości sklejki o grubości 21 mm, wykonanej z naprzemiennych warstw cienkiej brzozy, która zapewnia długowieczność i oraz jest wyjątkowa odporna na uszkodzenia mechaniczne.

Gwarancje:

10 lat



Pionowe słupy o przekroju kwadratowym 95 mm wykonane są z drewna laminowanego, które nie zostało poddane obróbce chromem lub arsenem. Laminat bez odprysków zapewnia doskonałą wytrzymałość i stabilność wymiarową.

10 lat



Platformy wykonane z 12,5mm płyty HPL o teksturowanej powierzchni antypoślizgowej.

10 lat



Trwałe rurki ze stali nierdzewnej o średnicy 40mm gwarantujące niezawodność urządzenia.

25 lat



Formowane wtryskowo mocowania poliamidowe, odporne na promieniowanie UV, nietoksyczne i ognioodporne. Grubość poliamidu zapewnia wytrzymałość na wstrząsy i akty wandalizmu.

5 lat



Powierzchnia zjeżdżalni wykonana z 2mm stali nierdzewnej, kształtowanej, giętej i walcowanej z jednego kawałka.

10 lat



Ocynkowane liny stalowe pokryte poliestrem o średnicy 16mm.

5 lat

Złączki i nasadki wykonane z odlewanej poliamidu, nietoksyczne i odporne na temperaturę, wstrząsy oraz promienie UV.

2 lata

Produkt do zabawy został projektowany zgodnie z normami europejskimi EN 1176:2008 (PN-EN 1176:2009).

Gwarancja: 25 lat na wszystkie ścianki, słupy stalowe oraz rury ze stali nierdzewnej
10 lat na twarde plastik, elementy metalowe, podłogi ze sklejki i drewniane słupy
5 lat na sprężyny, siatki, elementy plastikowe formowane rotacyjnie i łączniki metalowe
2 lata na elementy ruchome

Dystrybutor w Polsce: educarium spółka z o.o. • ul. Grunwaldzka 207 • 85-451 Bydgoszcz
 telefon 52 – 324 78 40 • educarium.pl • educarium-placezabaw.pl • bezpiecznanawierzchnia.pl



Uchwyty wspinaczkowe wykonane z polipropylenu. Nietoksyczne, niepalne oraz odporne na wstrząsy i promieniowanie UV.

2 lata



Okienka domku zabawowego wykonane są z żółtego polietylenu o grubości 13mm.

10 lat



Balkoniki wykonane są z perforowanego arkusza aluminium o grubości 3mm. Elementy są również pokryte poliesterowym lakierem epoksydowym.

10 lat



Wszystko montowane za pomocą śrub ze stali nierdzewnej osłoniętych poliamidowymi nasadkami.

2 lata

Produkt do zabawy został projektowany zgodnie z normami europejskimi EN 1176:2008 (PN-EN 1176:2009).

Gwarancja: 25 lat na wszystkie ścianki, słupy stalowe oraz rury ze stali nierdzewnej
10 lat na twarde plastik, elementy metalowe, podłogi ze sklejki i drewniane słupy
5 lat na sprężyny, siatki, elementy plastikowe formowane rotacyjnie i łączniki metalowe
2 lata na elementy ruchome

Dystrybutor w Polsce: educarium spółka z o.o. • ul. Grunwaldzka 207 • 85-451 Bydgoszcz
telefon 52 – 324 78 40 • educarium.pl • educarium-placezabaw.pl • bezpiecznanawierzchnia.pl