

## J3399 Vivarea



23 użytkowników



HIC=1,7m



Od 2 do 10 lat



1=4,4m 2=3,6m  
3=3,2m



6,56m x 7,59m

### Funkcje zabawowe: 15

zabawa w role



x1

manipulowanie



x1

wspinanie



x3

schronienie



x1

spotykanie się



x3

stymulacja dotykowa



x1

zjeżdżanie



x1

stymulacja wizualna



x1

przejście



x2

wspinaczka



x1

odpoczynek



x1

Produkt do zabawy został projektowany zgodnie z normami europejskimi EN 1176:2008 (PN-EN 1176:2009).

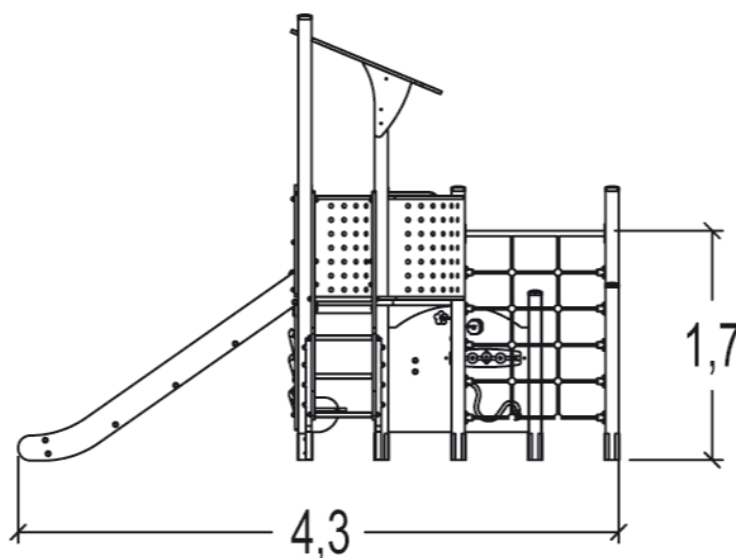
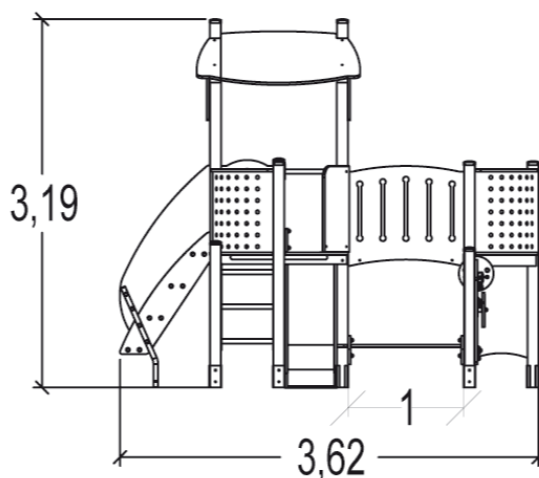
**Gwarancja: 25 lat** na wszystkie ścianki, słupy stalowe oraz rury ze stali nierdzewnej

**10 lat** na twarde plastik, elementy metalowe, podłogi ze sklejki i drewniane słupy

**5 lat** na sprężyny, siatki, elementy plastikowe formowane rotacyjnie i łączniki metalowe

**2 lata** na elementy ruchome

**Dystrybutor w Polsce: educarium spółka z o.o.** • ul. Grunwaldzka 207 • 85-451 Bydgoszcz  
telefon 52 – 324 78 40 • educarium.pl • educarium-placezabaw.pl • bezpiecznanawierzchnia.pl



**INTEGRACYJNOŚĆ:**

niepełnosprawność motoryczna

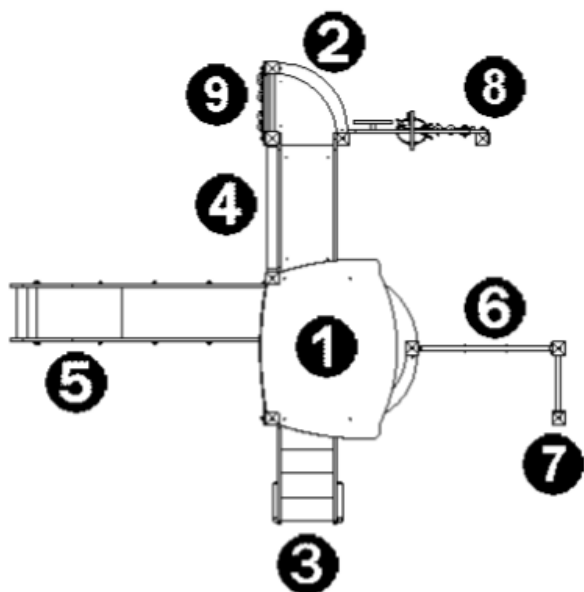
niepełnosprawność sensoryczna

niepełnosprawność intelektualna

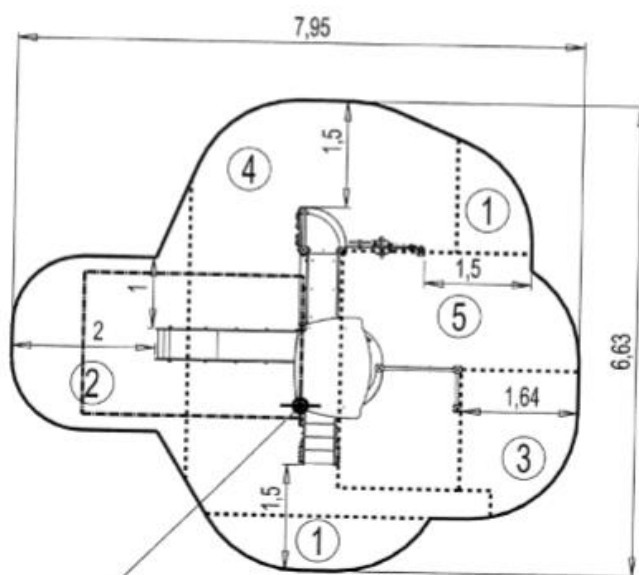
Produkt do zabawy został projektowany zgodnie z normami europejskimi EN 1176:2008 (PN-EN 1176:2009).

**Gwarancja: 25 lat** na wszystkie ścianki, słupy stalowe oraz rury ze stali nierdzewnej  
**10 lat** na twarde plastik, elementy metalowe, podłogi ze sklejki i drewniane słupy  
**5 lat** na sprężyny, siatki, elementy plastikowe formowane rotacyjnie i łączniki metalowe  
**2 lata** na elementy ruchome

**Dystrybutor w Polsce: educarium spółka z o.o.** • ul. Grunwaldzka 207 • 85-451 Bydgoszcz  
 telefon 52 – 324 78 40 • educarium.pl • educarium-placezabaw.pl • bezpiecznanawierzchnia.pl



1. Platforma
2. Platforma skrętna
3. Schodki
4. Mostek L: 1,2x0,45m
5. Zjazd
6. Siatka HT: 2,4m
7. Drabinka wspierająca
8. Panel zabawowy
9. Ścianka wspinaczkowa HT: 1,17m et 1,37m



Point de Référence  
Setting Out Point  
Punto de referencia  
Bezugspunkt



1	<0,6m	2,5m <sup>2</sup>
2	1m	6m <sup>2</sup>
3	1,02m	3m <sup>2</sup>
4	1,17m	16m <sup>2</sup>
5	1,7m	8m <sup>2</sup>

Produkt do zabawy został projektowany zgodnie z normami europejskimi EN 1176:2008 (PN-EN 1176:2009).

**Gwarancja:** 25 lat na wszystkie ścianki, słupy stalowe oraz rury ze stali nierdzewnej  
 10 lat na twarde plastik, elementy metalowe, podłogi ze sklejki i drewniane słupy  
 5 lat na sprężyny, siatki, elementy plastikowe formowane rotacyjnie i łączniki metalowe  
 2 lata na elementy ruchome

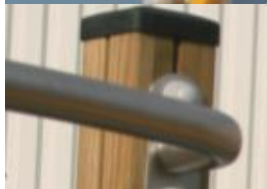
**Dystrybutor w Polsce:** educarium spółka z o.o. • ul. Grunwaldzka 207 • 85-451 Bydgoszcz  
 telefon 52 – 324 78 40 • educarium.pl • educarium-placezabaw.pl • bezpiecznanawierzchnia.pl

**Materiały:**


Panele lakierowane wykonane są z bardzo wysokiej jakości sklejki o grubości 21 mm, wykonanej z naprzemiennych warstw cienkiej brzozy, która zapewnia długowieczność i oraz jest wyjątkowo odporna na uszkodzenia mechaniczne.

**Gwarancje:**

10 lat



Pionowe słupy o przekroju kwadratowym 95 mm wykonane są z drewna laminowanego, które nie zostało poddane obróbce chromem lub arsenem. Laminat bez odprysków zapewnia doskonałą wytrzymałość i stabilność wymiarową.

10 lat



Platformy wykonane z 12,5mm płyty HPL o teksturowanej powierzchni antypoślizgowej.

10 lat



Trwałe rurki ze stali nierdzewnej o średnicy 40mm gwarantujące niezawodność urządzenia.

25 lat



Formowane wtryskowo mocowania poliamidowe, odporne na promieniowanie UV, nietoksyczne i ognioodporne. Grubość poliamidu zapewnia wytrzymałość na wstrząsy i akty wandalizmu.

5 lat



Powierzchnia zjeżdżalni wykonana z 2mm stali nierdzewnej, kształtowanej, giętej i walcowanej z jednego kawałka.

10 lat



Ocynkowane liny stalowe pokryte poliestrem o średnicy 16mm.

5 lat

Złączki i nasadki wykonane z odlewanego poliamidu, nietoksyczne i odporne na temperaturę, wstrząsy oraz promienie UV.

2 lata



Uchwyty wspinaczkowe wykonane z polipropylenu. Nietoksyczne, niepalne oraz odporne na wstrząsy i promieniowanie UV.

2 lata

Produkt do zabawy został projektowany zgodnie z normami europejskimi EN 1176:2008 (PN-EN 1176:2009).

**Gwarancja: 25 lat** na wszystkie ścianki, słupy stalowe oraz rury ze stali nierdzewnej  
**10 lat** na twarde plastik, elementy metalowe, podłogi ze sklejki i drewniane słupy  
**5 lat** na sprężyny, siatki, elementy plastikowe formowane rotacyjnie i łączniki metalowe  
**2 lata** na elementy ruchome

**Dystrybutor w Polsce: educarium spółka z o.o.** • ul. Grunwaldzka 207 • 85-451 Bydgoszcz  
 telefon 52 – 324 78 40 • educarium.pl • educarium-placezabaw.pl • bezpiecznanawierzchnia.pl



Okienka domku zabawowego wykonane są z żółtego polietylenu o grubości 13mm.

10 lat



Balkoniki wykonane są z perforowanego arkusza aluminium o grubości 3mm. Elementy są również pokryte poliesterowym lakierem epoksydowym.

10 lat



Wszystko montowane za pomocą śrub ze stali nierdzewnej osłoniętych poliamidowymi nasadkami.

2 lata

---

Produkt do zabawy został projektowany zgodnie z normami europejskimi EN 1176:2008 (PN-EN 1176:2009).

**Gwarancja:** **25 lat** na wszystkie ścianki, słupy stalowe oraz rury ze stali nierdzewnej  
**10 lat** na twarde plastik, elementy metalowe, podłogi ze sklejki i drewniane słupy  
**5 lat** na sprężyny, siatki, elementy plastikowe formowane rotacyjnie i łączniki metalowe  
**2 lata** na elementy ruchome

**Dystrybutor w Polsce:** educarium spółka z o.o. • ul. Grunwaldzka 207 • 85-451 Bydgoszcz  
telefon 52 – 324 78 40 • educarium.pl • educarium-placezabaw.pl • bezpiecznanawierzchnia.pl