

J45242 Biibox



10 użytkowników



HIC= 2,9m



3+ lat



1=3,9m 2=3,3m 3=4m



6,73 x 7,39m

Funkcje zabawowe

zjeżdżanie



x1

spotykanie się
zabawa w role



x1

wspinanie



x1

wspinanie



x1

Ilość funkcji zabawowych: 4

Produkt do zabawy został projektowany zgodnie z normami europejskimi EN 1176-2008.



Gwarancja:

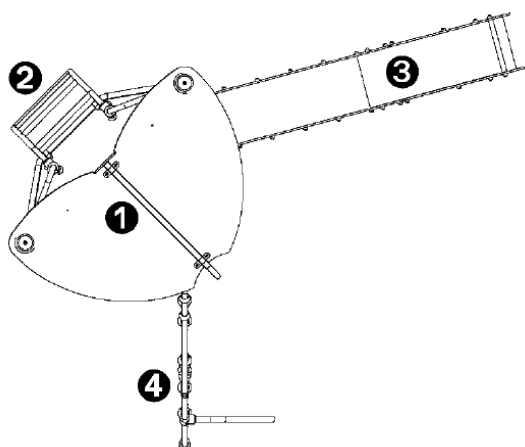
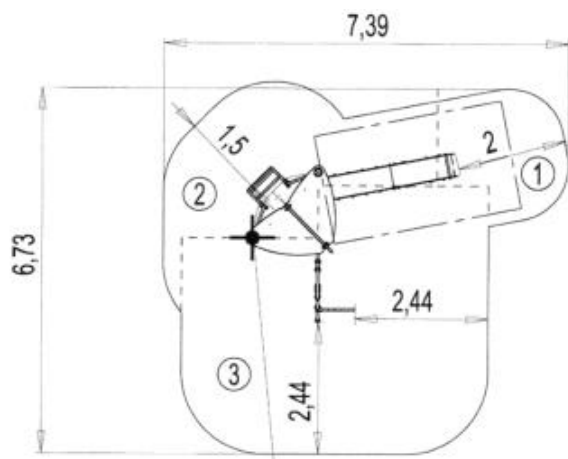
25 lat na wszystkie ścianki, słupy stalowe oraz rury ze stali nierdzewnej

10 lat na twarde plastik, elementy metalowe, podłogi ze sklejki i drewniane słupy

5 lat na sprężyny, siatki, elementy plastikowe formowane rotacyjnie i łączniki metalowe

2 lata na elementy ruchome

Dystrybutor w Polsce: educarium spółka z o.o. • ul. Grunwaldzka 207 • 85-451 Bydgoszcz
telefon 52 – 324 78 40 • educarium.pl • educarium-placezabaw.pl • bezpiecznanawierzchnia.pl



1. Platforma wys. 1,37m
2. Drabina wys. 1,37m
3. Zjeżdżalnie wys. 1,37m
4. Ścianka wspinaczkowa

Produkt do zabawy został zaprojektowany zgodnie z normami europejskimi EN 1176-2008.



Gwarancja:

- 25 lat na wszystkie ścianki, słupy stalowe oraz rury ze stali nierdzewnej
- 10 lat na twarde plastik, elementy metalowe, podłogi ze sklejki i drewniane słupy
- 5 lat na sprężyny, siatki, elementy plastikowe formowane rotacyjnie i łączniki metalowe
- 2 lata na elementy ruchome

Dystrybutor w Polsce: educarium spółka z o.o. • ul. Grunwaldzka 207 • 85-451 Bydgoszcz
 telefon 52 – 324 78 40 • educarium.pl • educarium-placezabaw.pl • bezpiecznanawierzchnia.pl

Materiał wykonania:



Słupy nośne, o średnicy 125mm, wykonane zostały ze stali galwanizowanej pokrytej farbą proszkową w dwóch mieniących się odcieniach szarości. Powierzchnia jest lekko chropowata, co redukuje widoczność zadrapań.

gwarancja

25 lat



Platforma wykonana z antypoślizgowego HPL o grubości 12,5mm. Dodatkowo wzmocnienie jest dostarczane przez lakierowane, galwanizowane, stalowe wsporniki znajdujące się na spodniej stronie platformy.

10 lat



Dachy i kolorowe panele wykonane zostały z płyty kompozytowej (70% włókien drewnianych, 30% termokurczliwego spoiwa) o grubości 13mm. Panele zabezpieczone są kolorową żywicą z akrylu poliuretanu, co chroni je przed promieniami UV i zarysowaniami. Barierki zostały wykonane z rur ze stali nierdzewnej.

10 lat



Elementy rurowe wykonano ze stali nierdzewnej, co gwarantuje trwałość. Złączki i nasadki wykonane zostały z odlewanego poliamidu, są nietoksyczne i odporne na ciepło, wstrząsy i promienie UV.

rury: 25 lat

złączki: 5 lat



Powierzchnia zjeżdżalni wykonana jest z nieprzerwanej warstwy stali nierdzewnej (AISI 304) o grubości 2mm.

10 lat



Nasadki zostały wykonane z formowanego rotacyjnie polietylenu

5 lat



Wszystko montowane jest za pomocą śrub ze stali nierdzewnej osłoniętymi poliamidowymi nasadkami.

2 lata

Produkt do zabawy został projektowany zgodnie z normami europejskimi EN 1176-2008.



Gwarancja:

25 lat na wszystkie ścianki, słupy stalowe oraz rury ze stali nierdzewnej

10 lat na twarde plastik, elementy metalowe, podłogi ze sklejki i drewniane słupy

5 lat na sprężyny, siatki, elementy plastikowe formowane rotacyjnie i łączniki metalowe

2 lata na elementy ruchome

Biibox

Seria Biibox cechuje się bardzo nowoczesnym i stylowym wyglądem, zachowując przy tym pełnię funkcjonalności.

Utrzymując strukturę miasteczka, plac zabaw stanie się miejscem do spotkań dla chętnych do sprawdzenia i rozwinięcia swoich umiejętności motorycznych dzieci w wieku od 2 do 12 lat, które oprócz wielu przygód będą mogły doświadczyć towarzystwa innych osób.

Zawieszane na 4 różnych wysokościach (od 1,17 do 1,95m) platformy połączone są ze sobą różnego rodzaju przejściami, tunelami, zjeżdżalniami i sieciami. Dzięki temu dzieci będą mogły sprawdzić swoje poczucie równowagi i stopniowo przewycięzać lęk wysokości.

Nie jest to jednak koniec możliwości! Trasy można poszerzać i urozmaicać poprzez dodawanie kolejnych elementów takich jak ścianki wspinaczkowe, przejścia poziome, wirujące huśtawki „gyro” i inne ruchome elementy. Wprowadzą one nowy wymiar wyzwań i dostarczą wzmożonej ilości zabawy i ruchu.

Seria Biibox posiada nowoczesny, oparty na falach, wygląd na który składają się głównie elementy metalowe i panele w jasnych kolorach.

Możliwość doboru wykończeń większości urządzeń pozwala na dopasowanie placu pod własne upodobania: stal nierdzewna nadaje oryginalny wygląd, aluminium nada placowi ciepła, materiały kompozytowe jeśli pożądanym jest bardziej klasyczny wygląd lub rury, które sprawią, że wszystko będzie wyglądać nowocześnie i przejrzysto.

Niezależnie od wyboru wyglądu placu, będzie on w pełni funkcjonalny, wytrzymały i wysokiej jakości.

Produkt do zabawy został projektowany zgodnie z normami europejskimi EN 1176-2008.



Gwarancja:

25 lat na wszystkie ścianki, słupy stalowe oraz rury ze stali nierdzewnej

10 lat na twarde plastik, elementy metalowe, podłogi ze sklejki i drewniane słupy

5 lat na sprężyny, siatki, elementy plastikowe formowane rotacyjnie i łączniki metalowe

2 lata na elementy ruchome