

## J45254 Biibox



21 użytkowników



HIC= 2,9m



3+ lat



1=6,6m 2=5,8m 3=4m



11,5 x 8,9m

### Funkcje zabawowe

zjeżdżanie



x2

spotykanie się  
zabawa w rolę



x2

wspinanie



x2

wiszenie



x1

przejście



x1

Ilość funkcji zabawowych:

8

Produkt do zabawy został projektowany zgodnie z normami europejskimi EN 1176-2008.



### Gwarancja:

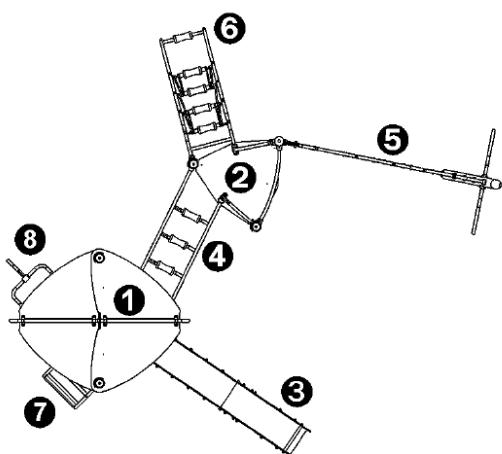
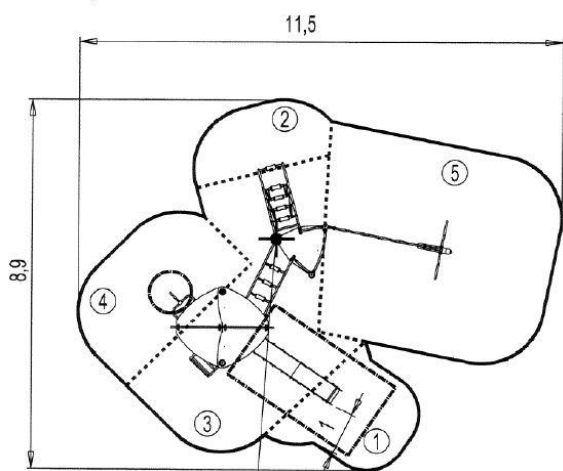
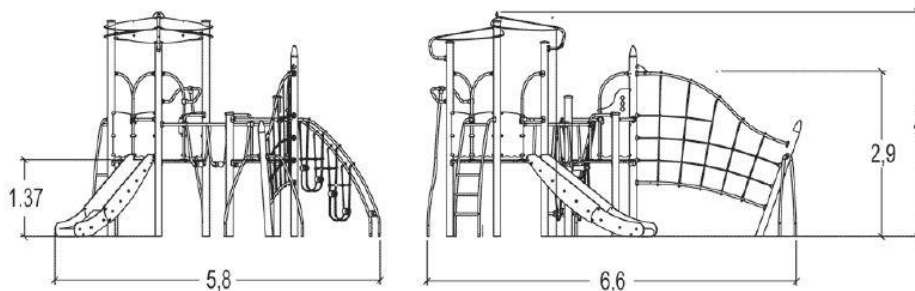
25 lat na wszystkie ścianki, słupy stalowe oraz rury ze stali nierdzewnej

10 lat na twarde plastik, elementy metalowe, podłogi ze sklejki i drewniane słupy

5 lat na sprężyny, siatki, elementy plastikowe formowane rotacyjnie i łączniki metalowe

2 lata na elementy ruchome

Dystrybutor w Polsce: educarium spółka z o.o. • ul. Grunwaldzka 207 • 85-451 Bydgoszcz  
telefon 52 – 324 78 40 • educarium.pl • educarium-placezabaw.pl • bezpiecznanawierzchnia.pl



1. Podest
2. Podest
3. Zjeżdżalnia
4. Przejście po stopniach
5. Siatka wspinaczkowa
6. Ruchome schody
7. Drabinka
8. Rura strażacka

Produkt do zabawy został zaprojektowany zgodnie z normami europejskimi EN 1176-2008.



**Gwarancja:**

- 25 lat na wszystkie ścianki, słupy stalowe oraz rury ze stali nierdzewnej
- 10 lat na twarde plastik, elementy metalowe, podłogi ze sklejki i drewniane słupy
- 5 lat na sprężyny, siatki, elementy plastikowe formowane rotacyjnie i łączniki metalowe
- 2 lata na elementy ruchome

Dystrybutor w Polsce: educarium spółka z o.o. • ul. Grunwaldzka 207 • 85-451 Bydgoszcz  
 telefon 52 – 324 78 40 • educarium.pl • educarium-placezabaw.pl • bezpiecznanawierzchnia.pl

**Materiał wykonania:**



Słupy nośne, o średnicy 125mm, wykonane zostały ze stali galwanizowanej pokrytej farbą proszkową w dwóch mieniących się odcieniach szarości. Powierzchnia jest lekko chropowata, co redukuje widoczność zadrapań.

**gwarancja**

25 lat



Platforma wykonana z antypoślizgowego HPL o grubości 12,5mm. Dodatkowo wzmocnienie jest dostarczane przez lakierowane, galwanizowane, stalowe wsporniki znajdujące się na spodniej stronie platformy.

10 lat



Dachy i kolorowe panele wykonane zostały z płyty kompozytowej (70% włókien drewnianych, 30% termokurczliwego spoiwa) o grubości 13mm. Panele zabezpieczone są kolorową żywicą z akrylu poliuretanu, co chroni je przed promieniami UV i zarysowaniami. Barierki zostały wykonane z rur ze stali nierdzewnej.

10 lat



Elementy rurowe wykonano ze stali nierdzewnej, co gwarantuje trwałość. Złączki i nasadki wykonane zostały z odlewanego poliamidu, są nietoksyczne i odporne na ciepło, wstrząsy i promienie UV.

rury: 25 lat  
złączki: 5 lat



Elementy linowe wykonano z galwanizowanej liny stalowej pokrytej polipropylenem.

5 lat



Stopnie i siedziska zostały wykonane z wstrząsoodpornej gumy z powierzchnią antypoślizgową.

5 lat



Powierzchnia zjeżdżalni wykonana jest z nieprzerwanej warstwy stali nierdzewnej (AISI 304) o grubości 2mm.

10 lat

Produkt do zabawy został projektowany zgodnie z normami europejskimi EN 1176-2008.



**Gwarancja:**

**25 lat** na wszystkie ścianki, słupy stalowe oraz rury ze stali nierdzewnej

**10 lat** na twarde plastik, elementy metalowe, podłogi ze sklejki i drewniane słupy

**5 lat** na sprężyny, siatki, elementy plastikowe formowane rotacyjnie i łączniki metalowe

**2 lata** na elementy ruchome



Nasadki zostały wykonane z formowanego rotacyjnie polietylenu

5 lat



Wszystko montowane jest za pomocą śrub ze stali nierdzewnej osłoniętymi poliamidowymi nasadkami.

2 lata

## Biibox

Seria Biibox cechuje się bardzo nowoczesnym i stylowym wyglądem, zachowując przy tym pełnię funkcjonalności.

Utrzymując strukturę miasteczka, plac zabaw stanie się miejscem do spotkań dla chętnych do sprawdzenia i rozwinięcia swoich umiejętności motorycznych dzieci w wieku od 2 do 12 lat, które oprócz wielu przygód będą mogły doświadczyć towarzystwa innych osób.

Zawieszane na 4 różnych wysokościach (od 1,17 do 1,95m) platformy połączone są ze sobą różnego rodzaju przejściami, tunelami, zjeżdżalnią i sieciami. Dzięki temu dzieci będą mogły sprawdzić swoje poczucie równowagi i stopniowo przewycięzać lęk wysokości.

Nie jest to jednak koniec możliwości! Trasy można poszerzać i urozmaicać poprzez dodawanie kolejnych elementów takich jak ścianki wspinaczkowe, przejścia poziome, wirujące huśtawki „gyro” i inne ruchome elementy. Wprowadzą one nowy wymiar wyzwań i dostarczą wzmożonej ilości zabawy i ruchu.

Seria Biibox posiada nowoczesny, oparty na falach, wygląd na który składają się głównie elementy metalowe i panele w jasnych kolorach.

Możliwość doboru wykończeń większości urządzeń pozwala na dopasowanie placu pod własne upodobania: stal nierdzewna nadaje oryginalny wygląd, aluminium nada placowi ciepła, materiały kompozytowe jeśli pożądanym jest bardziej klasyczny wygląd lub rury, które sprawiają, że wszystko będzie wyglądać nowocześnie i przejrzysto.

Niezależnie od wyboru wyglądu placu, będzie on w pełni funkcjonalny, wytrzymały i wysokiej jakości.

Produkt do zabawy został projektowany zgodnie z normami europejskimi EN 1176-2008.



### Gwarancja:

**25 lat** na wszystkie ścianki, słupy stalowe oraz rury ze stali nierdzewnej

**10 lat** na twarde plastik, elementy metalowe, podłogi ze sklejki i drewniane słupy

**5 lat** na sprężyny, siatki, elementy plastikowe formowane rotacyjnie i łączniki metalowe

**2 lata** na elementy ruchome