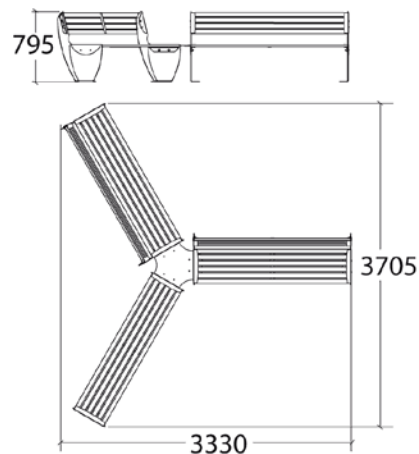
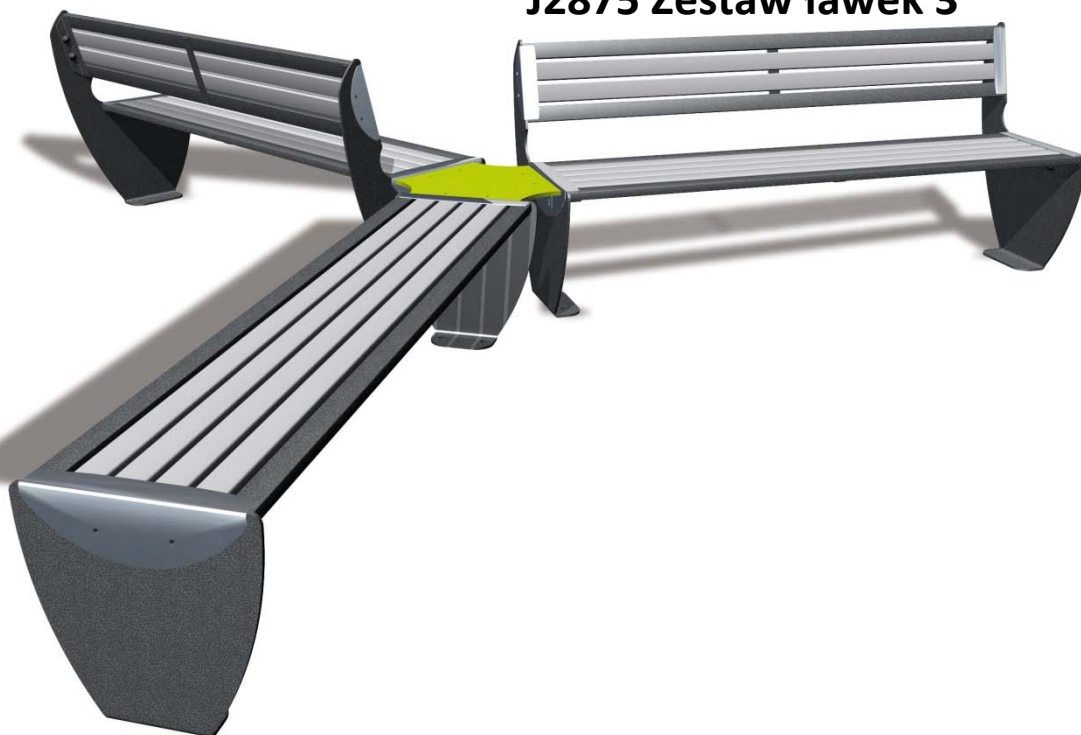


J2875 Zestaw ławek 3



Zestaw ławek o nowoczesnym i estetycznym wyglądzie stanowić może bardzo atrakcyjne urozmaicenie placu zabaw, gdzie jego użytkownicy mogą chwilę odpocząć.

- wymiary: dł. 2,73m, wys. 1,98m, gr. 0,79m

Materiał wykonania:



Boczne listwy (50x25x2,5mm) oraz nogi (grubość 8mm) wykonano ze stali galwanizowanej pokrytej farbą proszkową w dwóch odcieniach szarości.



Listwy środkowe (58x23x3mm, kolor RAL 7004) wykonano z kompozytu poliestrowo-szklanego.



Łączenia między ławkami wykonane zostało z płyty kompozytowej.



Narożniki ławek i śruby wykonano ze stali nierdzewnej. Ławkę montuje się na betonowych płytach.

Produkt do zabawy został projektowany zgodnie z normami europejskimi EN 1176:2008 (PN-EN 1176:2009).

- Gwarancja:** 25 lat na wszystkie ścianki, słupy stalowe oraz rury ze stali nierdzewnej
 10 lat na twardy plastik, elementy metalowe, podłogi ze sklejki i drewniane słupy
 5 lat na sprężyny, siatki, elementy plastikowe formowane rotacyjnie i łączniki metalowe
 2 lata na elementy ruchome

Dystrybutor w Polsce: educarium spółka z o.o. • ul. Grunwaldzka 207 • 85-451 Bydgoszcz
 telefon 52 – 324 78 40 • educarium.pl • educarium-plac zabaw.pl • bezpiecznanawierzchnia.pl