

EUROFLEX GRZYBKIE GUMOWE



EUROFLEX® Grzybki - Zabawa z nimi wspiera zdolności fizyczne i komunikacyjne dzieci. Dodatkowo tworzą fantastyczne wyspy i miejsca do siedzenia. Dostępne w różnych wysokościach, co pozwala na stworzenie miejsc do zabawy dla wszystkich grup wiekowych. Zastosowany materiał gumowy jest miękki, a tym samym bezpieczny w użytkowaniu, przyjemny do siadania, szybko schnie po deszczu, jest odporny na warunki atmosferyczne, nie kruszy się. Grzyby EUROFLEX® mogą być używane jako sprzęt do zabawy lub jako urozmaicenie krajobrazu na ogólnie dostępnych placach zabaw, a także w szkołach, przedszkolach i żłobkach.

Grzyby EUROFLEX® są wytwarzane w procesie przyjaznym dla środowiska i mogą być poddane recyklingowi pod koniec ich okresu użytkowania. Można na nich bawić się w prawie każdych warunkach pogodowych.



Sprawdzona jakość Certyfikat ISO 9001, zgodność z normami EN 1176-1: 2017	Przyjazny dla środowiska proces produkcji, wysoki współczynnik recyklingu	Wyjątkowa trwałość mrozoodporność i odporność na butwienie	Wysoka elastyczność, amortyzacja wstrząsów, upadków	Wysokie właściwości antypoślizgowe dzięki ziarnistej strukturze, wodoprzepuszczalność	Izolacja dźwięków uderzeniowych dla cichego otoczenia	Szeroka gama akcesoriów uzupełniających



Produkt do zabawy został zbadany zgodnie z normami europejskimi EN 1176-1:2017, posiada aktualny certyfikat TÜV

Gwarancja 2 lata

Dystrybutor w Polsce: educarium spółka z o.o. • ul. Grunwaldzka 207 • 85-451 Bydgoszcz • telefon 52 324-78-40
educarium.pl • educarium-plac zabaw.pl • bezpieczenawierzchnia.pl

Materiał – grzybki gumowe

Trzon: Pochodzący z recyklingu granulat gumowy SBR wysoko zagęszczony. Środek wiążący: poliuretan MDI.

Kapelusz: Granulat gumowy EPDM. Środek wiążący: poliuretan MDI .

Kolorystyka grzybków



Trzon: ceglasto - czerwony



Kapelusz niebieski / kropki pomarańczowe

Kapelusz żółty / kropki czerwone

Kapelusz czerwony / kropki żółte

(Niewielkie różnice w kolorach są możliwe i są związane z zastosowaniem surowca z recyklingu.)



Produkt do zabawy został zbadany zgodnie z normami europejskimi EN 1176-1:2017, posiada aktualny certyfikat TÜV

Gwarancja 2 lata

Dystrybutor w Polsce: educarium spółka z o.o. • ul. Grunwaldzka 207 • 85-451 Bydgoszcz • telefon 52 324-78-40
educarium.pl • educarium-placezabaw.pl • bezpiecznanawierzchnia.pl

Wymiary:**Trzon:**

200 x 255 mm / ok. 8,0 kg / szt

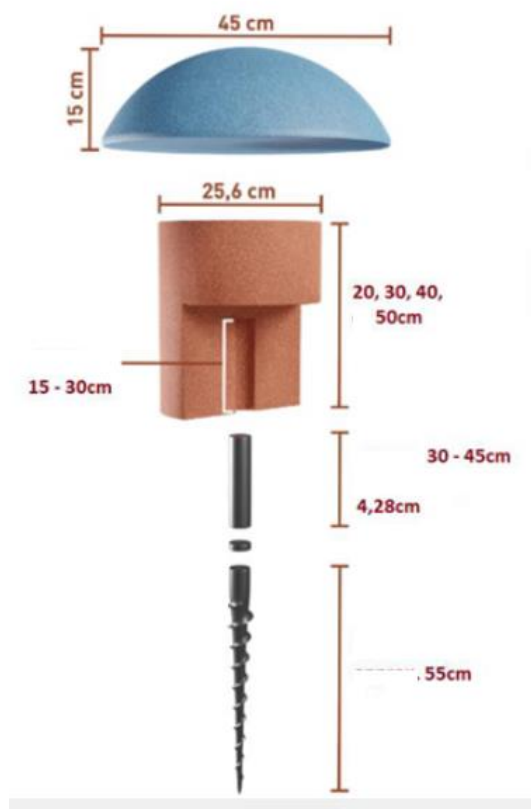
300 x 255 mm / ok. 13,0 kg / szt

400 x 255 mm / ok. 16,0 kg / szt

500 x 255 mm / ok. 20,0 kg / szt

Kapelusz: średnica: 450 mm, Waga: ok. 13 kg

Tolerancja: +/- 0,8%

Opcjonalnie: kotwa do zabetonowania
lub adapter-kotwa bez potrzeby betonowania.**Testowanie produktu:**

EN 1176-1:2017

Migracja niektórych pierwiastków: zgodnie z DIN EN 71-3

Ogniodporność: E(DIN EN 13501-1, 2010)

Odporność chemiczna: warunkowa odporność na kwasy i zasady

**Produkt do zabawy został zbadany zgodnie z normami europejskimi EN 1176-1:2017, posiada aktualny certyfikat TÜV****Gwarancja 2 lata****Dystrybutor w Polsce: educarium spółka z o.o.** • ul. Grunwaldzka 207 • 85-451 Bydgoszcz • telefon 52 324-78-40
educarium.pl • educarium-placezabaw.pl • bezpiecznanawierzchnia.pl



Przykładowe zastosowanie:



Żłobki



Place zabaw



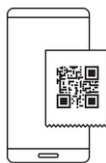
Przedszkola



Tereny rekreacyjne



Produkt z zawartością materiałów pochodzących z recyklingu powyżej 80% Produkty z tą etykietą oznaczają zrównoważoną ochronę zasobów poprzez wykorzystanie surowców wtórnych i zmniejszoną emisję CO₂, co stanowi ważny wkład w ochronę klimatu.



Zobacz produkt na naszej stronie



Produkt do zabawy został zbadany zgodnie z normami europejskimi EN 1176-1:2017, posiada aktualny certyfikat TÜV

Gwarancja 2 lata

Dystrybutor w Polsce: **educarium spółka z o.o.** • ul. Grunwaldzka 207 • 85-451 Bydgoszcz • telefon 52 324-78-40
educarium.pl • educarium-placezabaw.pl • bezpiecznanawierzchnia.pl