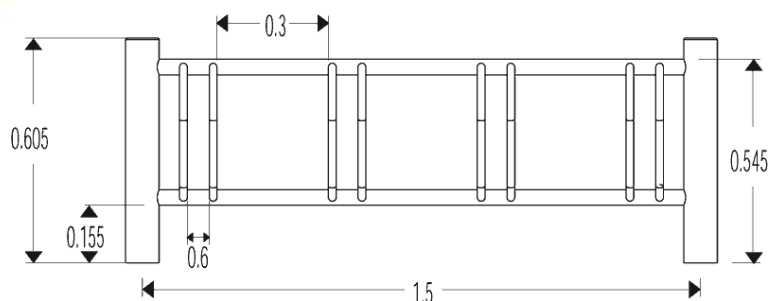
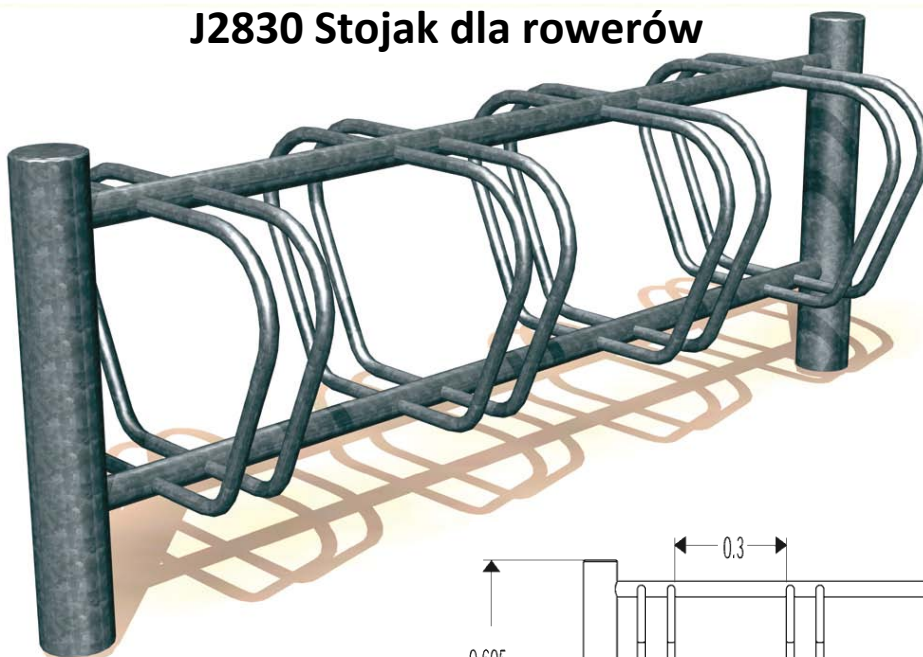


## J2830 Stojak dla rowerów



Stojak na rowery, który rozwiąże kwestię ich umiejscowienia przy danym obiekcie.

- wymiary urządzenia: dł. 1,59m, szer. 0,52m, wys. 0,6m

### Materiał wykonania:

Stojak wykonano z rur ze stali galwanizowanej, średnica słupów bocznych: 90mm, słupów poziomych: 42mm, a małych słupków środkowych: 14mm.

Produkt do zabawy został projektowany zgodnie z normami europejskimi EN 1176:2008 (PN-EN 1176:2009).

- Gwarancja:** 25 lat na wszystkie ścianki, słupy stalowe oraz rury ze stali nierdzewnej  
 10 lat na twarde plastik, elementy metalowe, podłogi ze sklejki i drewniane słupy  
 5 lat na sprężyny, siatki, elementy plastikowe formowane rotacyjnie i łączniki metalowe  
 2 lata na elementy ruchome

**Dystrybutor w Polsce:** educarium spółka z o.o. • ul. Grunwaldzka 207 • 85-451 Bydgoszcz  
 telefon 52 – 324 78 40 • educarium.pl • educarium-placezabaw.pl • bezpiecznanawierzchnia.pl