

J1960



85 użytkowników



HIC= 2m



+2 lat



1=20,5m
2=16,8m 3=8,2m



20,37 x 23,4m

Funkcje zabawowe: 15

odpoczynek



x1

zabawa w role



x1

manipulowanie



x3

spotykание się



x2

kreatywność



x3

wspinanie



x4

zjeżdżanie



x1

Produkt do zabawy został projektowany zgodnie z normami europejskimi EN 1176:2008 (PN-EN 1176:2009).

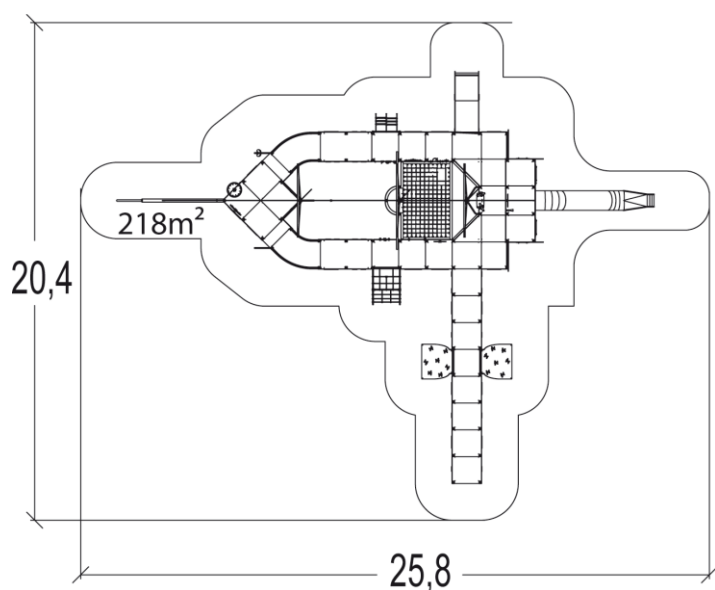
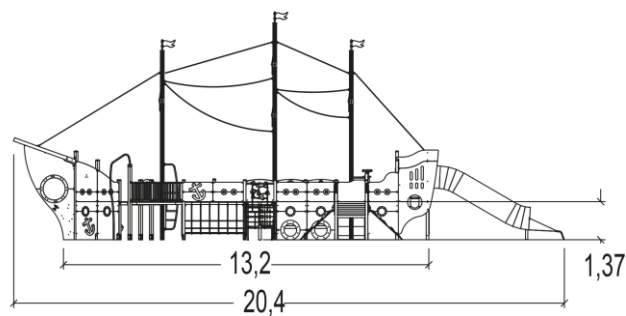
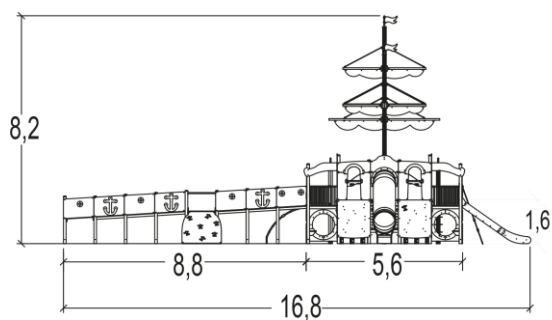
Gwarancja: 25 lat na wszystkie ścianki, słupy stalowe oraz rury ze stali nierdzewnej

10 lat na twarde plastik, elementy metalowe, podłogi ze sklejki i drewniane słupy

5 lat na sprężyny, siatki, elementy plastikowe formowane rotacyjnie i łączniki metalowe

2 lata na elementy ruchome

Dystrybutor w Polsce: educarium spółka z o.o. • ul. Grunwaldzka 207 • 85-451 Bydgoszcz
telefon 52 – 324 78 40 • educarium.pl • educarium-placezabaw.pl • bezpiecznanawierzchnia.pl



INTEGRACYJNOŚĆ:

niepełnosprawność motoryczna

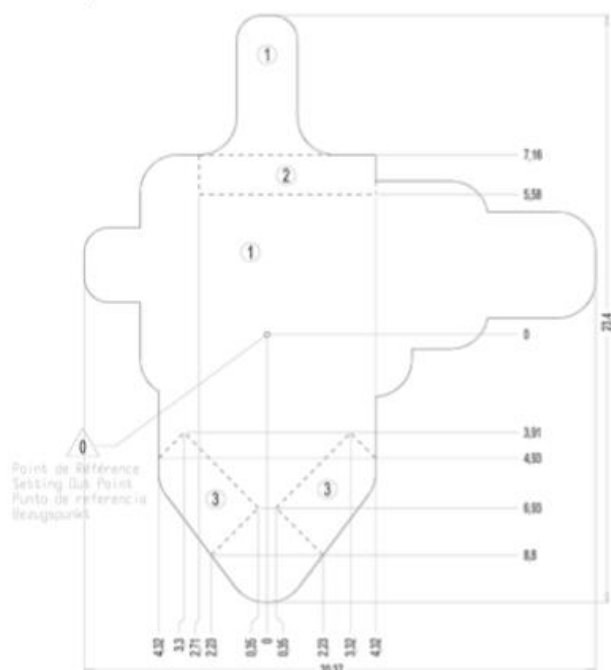
niepełnosprawność sensoryczna



niepełnosprawność intelektualna

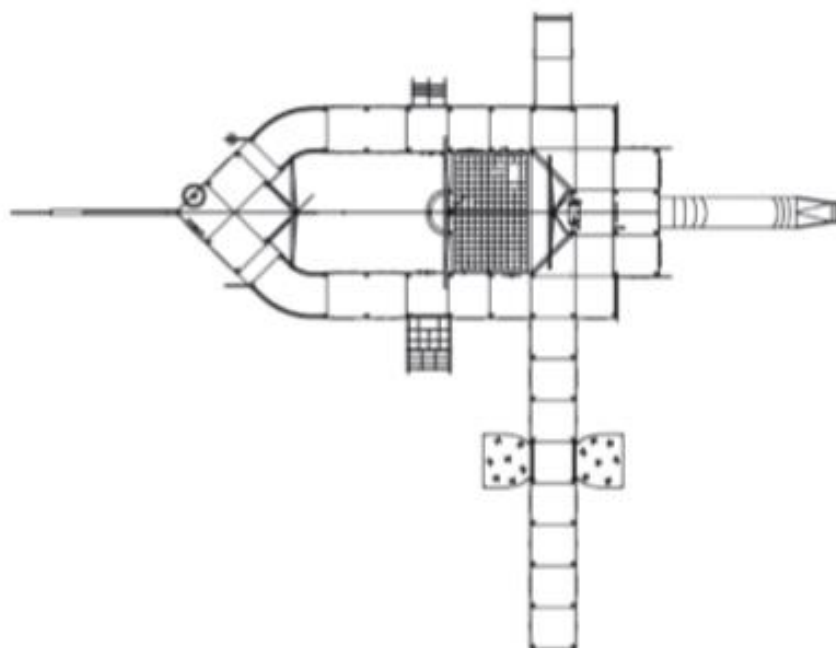
Produkt do zabawy został projektowany zgodnie z normami europejskimi EN 1176:2008 (PN-EN 1176:2009).

Gwarancja: 25 lat na wszystkie ścianki, słupy stalowe oraz rury ze stali nierdzewnej
10 lat na twarde plastik, elementy metalowe, podłogi ze sklejki i drewniane słupy
5 lat na sprężyny, siatki, elementy plastikowe formowane rotacyjnie i łączniki metalowe
2 lata na elementy ruchome

Dystrybutor w Polsce: educarium spółka z o.o. • ul. Grunwaldzka 207 • 85-451 Bydgoszcz
 telefon 52 – 324 78 40 • educarium.pl • educarium-placezabaw.pl • bezpiecznanawierzchnia.pl



		
1	1,37m	182m ²
2	1,6m	11,5m ²
3	2m	19,5m ²



Produkt do zabawy został projektowany zgodnie z normami europejskimi EN 1176:2008 (PN-EN 1176:2009).

Gwarancja: 25 lat na wszystkie ścianki, słupy stalowe oraz rury ze stali nierdzewnej
10 lat na twarde plastik, elementy metalowe, podłogi ze sklejki i drewniane słupy
5 lat na sprężyny, siatki, elementy plastikowe formowane rotacyjnie i łączniki metalowe
2 lata na elementy ruchome

Dystrybutor w Polsce: educarium spółka z o.o. • ul. Grunwaldzka 207 • 85-451 Bydgoszcz
 telefon 52 – 324 78 40 • educarium.pl • educarium-placezabaw.pl • bezpiecznanawierzchnia.pl

Materiały:



Panele wykonane ze zwartego materiału HPL o grubości 13mm, o doskonałej odporności na warunki pogodowe oraz akty wandalizmu.

Gwarancje:

25 lat



Słupki kwadratowe 95 x 95mm wykonane z drewna zabezpieczonego przed atakiem grzybów, owadów i termitów. Wolne od odprysków, o wysokiej wytrzymałości i stabilności. Górna część zabezpieczona poliamidowymi nasadkami.

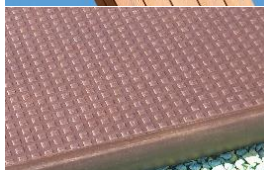
10 lat

2 lata



Zakrzywiona belka nośna dziobu wykonana z drewna klejonego warstwowo (95mm x 200mm x 3,2m wysokości) o dużej wytrzymałości konstrukcji.

10 lat



Podłogi z kompaktowej płyty HPL o fakturowanej antypoślizgowej strukturze, o grubości 12,5mm.

10 lat



Wszystkie elementy rurowe wykonane ze stali nierdzewnej o średnicy 40mm zapewniającej trwałość i estetyczne wykończenie.

25 lat

Produkt do zabawy został projektowany zgodnie z normami europejskimi EN 1176:2008 (PN-EN 1176:2009).

Gwarancja: 25 lat na wszystkie ścianki, słupy stalowe oraz rury ze stali nierdzewnej
10 lat na twarde plastik, elementy metalowe, podłogi ze sklejki i drewniane słupy
5 lat na sprężyny, siatki, elementy plastikowe formowane rotacyjnie i łączniki metalowe
2 lata na elementy ruchome

Dystrybutor w Polsce: educarium spółka z o.o. • ul. Grunwaldzka 207 • 85-451 Bydgoszcz
 telefon 52 – 324 78 40 • educarium.pl • educarium-plac zabaw.pl • bezpiecznanawierzchnia.pl



Elementy łączące wykonane z formowanego poliamidu, nietoksyczne, niepalne, odporne na obciążenia, uderzenia, promieniowanie UV i akty wandalizmu.

5 lat



Elementy linowe wykonane z ocynkowanej liny stalowej pokrytej poliestrem. Kule łączące formowane wtryskowo.

5 lat



Zjeżdżalnia wykonana ze stali o grubości 2 mm,

10 lat



Wszystko zmontowane jest za pomocą śrub ze stali nierdzewnej osłoniętych poliamidowymi nasadkami.

2 lata

Produkt do zabawy został projektowany zgodnie z normami europejskimi EN 1176:2008 (PN-EN 1176:2009).

Gwarancja: 25 lat na wszystkie ścianki, słupy stalowe oraz rury ze stali nierdzewnej
10 lat na twarde plastik, elementy metalowe, podłogi ze sklejki i drewniane słupy
5 lat na sprężyny, siatki, elementy plastikowe formowane rotacyjnie i łączniki metalowe
2 lata na elementy ruchome

Dystrybutor w Polsce: educarium spółka z o.o. • ul. Grunwaldzka 207 • 85-451 Bydgoszcz
 telefon 52 – 324 78 40 • educarium.pl • educarium-placezabaw.pl • bezpiecznanawierzchnia.pl