

## J5000 Fabryka piasku



8 użytkowników



HIC= 0,6m



2+ lat



1=3,8m 2=3,8m 3=2,18m



6,8 x 6,78m

### Funkcje zabawowe

manipulowanie



x5

Ilość funkcje zabawowe

5

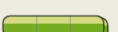
### Integracyjność



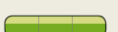
niepełnosprawność motoryczna



niepełnosprawność sensoryczna



trudności w uczeniu się



Produkt do zabawy został zbadany zgodnie z normami europejskimi EN 1176-2008, posiada aktualny certyfikat TÜV.



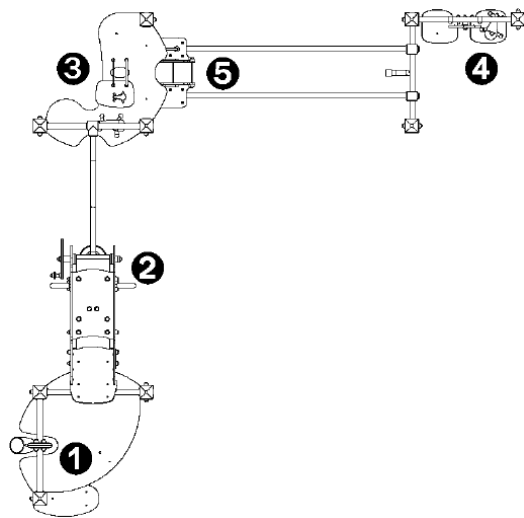
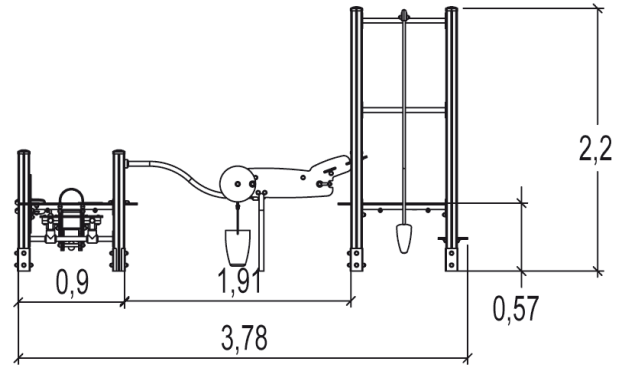
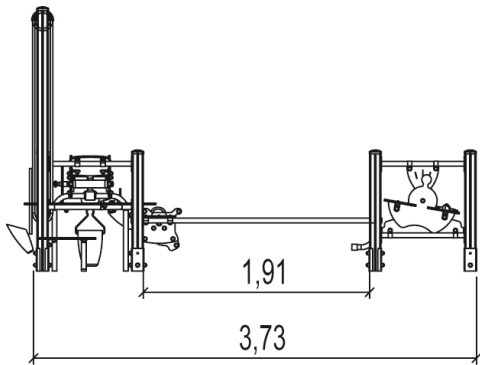
#### Gwarancja:

25 lat na wszystkie ścianki, słupy stalowe oraz rury ze stali nierdzewnej

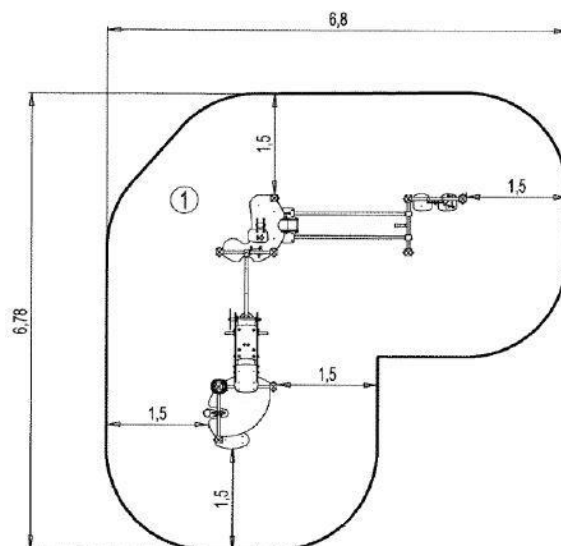
10 lat na twarde plastik, elementy metalowe, podłogi ze sklejki i drewniane słupy

5 lat na sprężyny, siatki, elementy plastikowe formowane rotacyjnie i łączniki metalowe

2 lata na elementy ruchome



- 1. Dźwig
- 2. Taśmociąg
- 3. Stanowisko z formami
- 4. Przenośnik
- 5. Waga



Produkt do zabawy został zbadany zgodnie z normami europejskimi EN 1176-2008, posiada aktualny certyfikat TÜV.



**Gwarancja:**

- 25 lat na wszystkie ścianki, słupy stalowe oraz rury ze stali nierdzewnej
- 10 lat na twarde plastik, elementy metalowe, podłogi ze sklejki i drewniane słupy
- 5 lat na sprężyny, siatki, elementy plastikowe formowane rotacyjnie i łączniki metalowe
- 2 lata na elementy ruchome

**Materiał wykonania:**



Stoły i panele kolorowe zostały wykonane z płyt kompozytowych (70% włókien drewnianych, 30% termokurczliwego spoiwa) o grubości 13mm. Ich powierzchnia pokryta została produktami na bazie akrylowej żywicy poliuretanowej, zapewniającej wytrzymałość i wyjątkową odporność na promienie ultrafioletowe, deszcz, mrozy, wilgoć i rysowanie.

**Gwarancja**

10 lat



Pionowe słupy, wymiary 95x95mm, zostały wykonane z drewna klejonego warstwowo impregnowane ciśnieniowo. Rowki wzdłuż słupów zapobiegają deformacji słupów i działają jako zabezpieczenie przeciw powstawaniu pęknięć. Zamontowane na stopie ze stali galwanizowanej. W górniej części zabezpieczone nasadką plastikową.

10 lat



Wszystkie elementy rurowe wykonano ze stali nierdzewnej o średnicy 40mm. Złączki i nasadki wykonane zostały z odlewanej poliamidu, są nietoksyczne i odporne na ciepło, wstrząsy i promienie UV.

rury –  
25 lat  
nasadki i  
złączki –  
5 lat



Elementy zielone wykonano z twardego poliamidu zapewniającego im wytrzymałość i sztywność. Elementy są nietoksyczne i wytrzymałe na użytkowanie, uderzenie, warunki pogodowe oraz różnego rodzaju środki chemiczne.

5 lat



Wiadra wykonano z polietylenu.

2 lata



Wszystko zmontowane jest za pomocą śrub ze stali nierdzewnej osłoniętych poliamidowymi nasadkami.

2 lata

Produkt do zabawy został zbadany zgodnie z normami europejskimi EN 1176-2008, posiada aktualny certyfikat TÜV.



**Gwarancja:**

25 lat na wszystkie ścianki, słupy stalowe oraz rury ze stali nierdzewnej  
10 lat na twarde plastik, elementy metalowe, podłogi ze sklejki i drewniane słupy  
5 lat na sprężyny, siatki, elementy plastikowe formowane rotacyjnie i łączniki metalowe  
2 lata na elementy ruchome

## Funkcje zabawowe



### Opis

#### Dźwig

Podnoś piasek do góry dźwigiem

#### Taśmociąg

Przetransportuj piasek dalej – rzuć na taśmę do kolejnego pojemnika

#### Stanowisko z formami

spróbuj uzyskać taki sam kształt jak wzoru. Używaj różnych rodzajów piasku (mniej lub bardziej mokry) i porównuj wyniki twojej pracy.

#### Waga

na wadzę spróbujesz uzyskać idealną równowagę. Ile piasku trzeba do tego dodać? A ile gałęzi, lub liści, lub kamyczków?

Produkt do zabawy został zbadany zgodnie z normami europejskimi EN 1176-2008, posiada aktualny certyfikat TÜV.



#### Gwarancja:

- 25 lat na wszystkie ścianki, słupy stalowe oraz rury ze stali nierdzewnej
- 10 lat na twarde plastik, elementy metalowe, podłogi ze sklejki i drewniane słupy
- 5 lat na sprężyny, siatki, elementy plastikowe formowane rotacyjnie i łączniki metalowe
- 2 lata na elementy ruchome



## Przeñośnik

Ładuj piasek do wagonu i przenieś cały wagon do końca – tam sam się opróżni.

---

Produkt do zabawy został zbadany zgodnie z normami europejskimi EN 1176-2008, posiada aktualny certyfikat TÜV.



### Gwarancja:

**25 lat** na wszystkie ścianki, słupy stalowe oraz rury ze stali nierdzewnej  
**10 lat** na twarde plastik, elementy metalowe, podłogi ze sklejki i drewniane słupy  
**5 lat** na sprężyny, siatki, elementy plastikowe formowane rotacyjnie i łączniki metalowe  
**2 lata** na elementy ruchome