

J3508 Swing Ball



4 użytkowników



6+ lat



0m



1=1,1m 2=1,1m
3=1,09m



13,5m²

Funkcje: 2

spotykanie się



1

manipulowanie



1

Produkt do zabawy został zbadany zgodnie z normami europejskimi EN 1176-2008, posiada aktualny certyfikat TÜV.



Gwarancja:

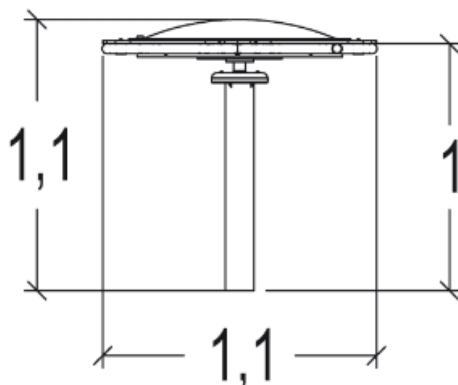
25 lat na wszystkie ścianki, słupy stalowe oraz rury ze stali nierdzewnej



10 lat na twarde plastik, elementy metalowe, podłogi ze sklejki i drewniane słupy

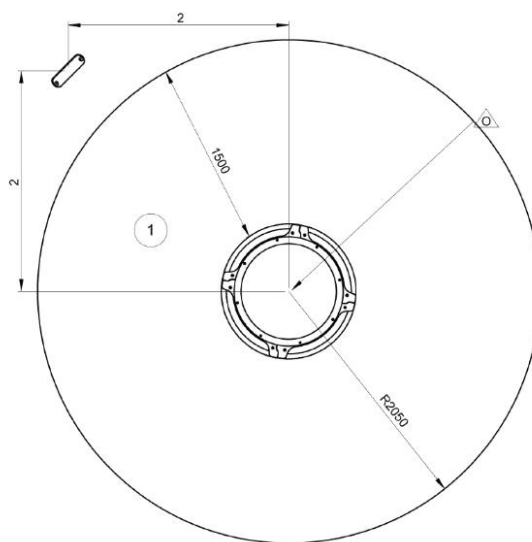
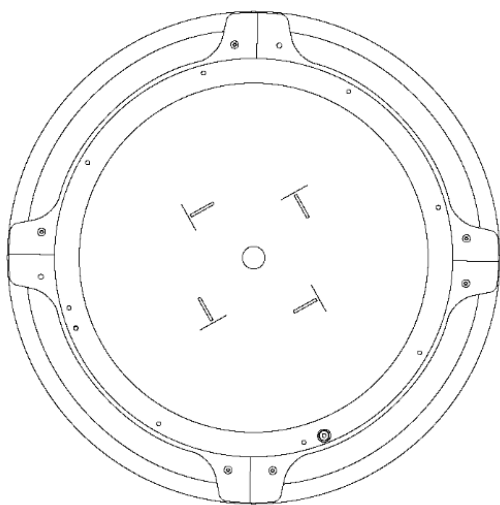
5 lat na sprężyny, siatki, elementy plastikowe formowane rotacyjnie i łączniki metalowe

2 lata na elementy ruchome

Dystrybutor w Polsce: [educarium](http://educarium.pl) spółka z o.o. • ul. Grunwaldzka 207 • 85-451 Bydgoszcz
telefon 52 – 324 78 40 • educarium.pl • educarium-placezabaw.pl • bezpiecznanawierzchnia.pl



	
1	0m
13,5m ²	



niepełnosprawność motoryczna

niepełnosprawność sensoryczna

niepełnosprawność intelektualna



Produkt do zabawy został zbadany zgodnie z normami europejskimi EN 1176-2008, posiada aktualny certyfikat TÜV.



Gwarancja:

25 lat na wszystkie ścianki, słupy stalowe oraz rury ze stali nierdzewnej

10 lat na twarde plastik, elementy metalowe, podłogi ze sklejki i drewniane słupy

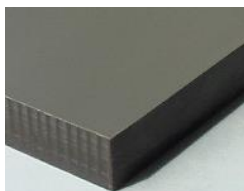
5 lat na sprężyny, siatki, elementy plastikowe formowane rotacyjnie i łączniki metalowe

2 lata na elementy ruchome

Dystrybutor w Polsce: [educarium](http://educarium.pl) spółka z o.o. • ul. Grunwaldzka 207 • 85-451 Bydgoszcz
 telefon 52 – 324 78 40 • educarium.pl • educarium-placezabaw.pl • bezpiecznanawierzchnia.pl

Materiały:

Gwarancje:



Panel wykonany z 13mm płyty HPL, odpornej na warunki atmosferyczne oraz akty wandalizmu.

25 lat



Kopuła ochronna wykonana z odpornego na rozbicie materiału termoplastycznego.

2 lata



Trwałe uchwyty ze stali nierdzewnej o średnicy 40mm.

25 lat



Mocowania ze stali nierdzewnej, chronione poliamidowymi kapturkami, chroniącymi przed aktami wandalizmu.

2 lata

Swing Ball

Celem zabawy jest trafienie piłeczką do bramki.

Na panelu HPL osłoniętym kopułą ochronną z materiału termoplastycznego odpornego na rozbicie umieszczone zostały bramki z oznaczoną ilością punktów. Wewnątrz znajduje się również piłeczka, którą gracze celują do bramek poprzez poruszanie urządzenia, trzymając je za boczne uchwyty ze stali nierdzewnej.



Produkt do zabawy został zbadany zgodnie z normami europejskimi EN 1176-2008, posiada aktualny certyfikat TÜV.



Gwarancja:

- 25 lat na wszystkie ścianki, słupy stalowe oraz rury ze stali nierdzewnej
- 10 lat na twarde plastik, elementy metalowe, podłogi ze sklejki i drewniane słupy
- 5 lat na sprężyny, siatki, elementy plastikowe formowane rotacyjnie i łączniki metalowe
- 2 lata na elementy ruchome

Dystrybutor w Polsce: [educarium](http://educarium.pl) spółka z o.o. • ul. Grunwaldzka 207 • 85-451 Bydgoszcz
telefon 52 – 324 78 40 • educarium.pl • educarium-placezabaw.pl • bezpiecznanawierzchnia.pl