

Interaktywna huśtawka

KineticSwing PN90017



2 użytkowników



3+ lat



450kg



1=4525mm
2=1850mm
3=2650mm



8000 x 4650mm

Funkcje zabawowe: 4

huśtanie się



x1

spotykanie się



x1

stymulacja dźwiękowa



x1

stymulacja wizualna



x1

Produkt do zabawy został projektowany zgodnie z normami europejskimi EN 1176-1:2017.

Gwarancja:

2 lata na wszystkie elementy

Dystrybutor w Polsce: educarium spółka z o.o. • ul. Grunwaldzka 207 • 85-451 Bydgoszcz
telefon 52 – 324 78 40 • educarium.pl • educarium-placezabaw.pl • bezpiecznanawierzchnia.pl



Wzbogacenie zabawy dzięki technologii oświetlenia LED.



Urządzenie używa formatu plików audio – mp3, co pozwala na łatwe dostosowanie i tworzenie treści.



Wymienna pamięć USB ułatwia zmianę zawartości i treści.



Produkt odporny na złe warunki atmosferyczne.



Urządzenie zasilane w 100% przez człowieka. Użytkownik wytwarza energię. Nie ma potrzeby podłączania do prądu ani używania baterii.



Urządzenie gwarantuje wspaniałe doznania podczas zabawy dzięki doskonałej jakości dźwiękom.

Huśtawka, która "wyczaruje" koncert muzyczny i pokaz świetlny? To naprawdę możliwe!

Ulubione urządzenie na placu zabaw jest jeszcze bardziej atrakcyjne. Dzieci a także dorośli nie odpuszczą takiej zabawy. Gdy tylko zaczniesz się kołysać, zostanie wygenerowana energia. Huśtawka wykorzystuje tę energię do produkcji muzyki oraz efektów świetlnych. Ruch wahadłowy podczas huśtania generuje całą potrzebną energię. Jakość materiałów klasy przemysłowej oraz powłoka proszkowa sprawiają, że huśtawka będzie gwarantowała dobrą zabawę przez lata. Czy to już czas na zmianę muzyki? Nie ma problemu. Zmień ją w dowolnym momencie za pomocą gniazda USB. Nadszedł czas aby wyjść na dwór i zacząć się huśtać!

KineticSwing posiada 4 atrakcyjne programy:

1. Pojedyncze huśtanie po lewej stronie

Gdy jeden gracz zacznie się kołysać po lewej stronie, zostanie odtworzony utwór numer 1 a linia LED po lewej stronie huśtawki zaświeci się jedna po drugiej. Gdy linia LED jest w pełni naładowana, ta strona huśtawki uruchomi pokaz świetlny.

2. Pojedyncze huśtanie po prawej stronie.

Gdy gracz zacznie kołysać się po prawej stronie, zostanie odtworzony utwór numer 2, a linia LED po prawej stronie huśtawki zaświeci się jedna po drugiej. Gdy linia LED jest w pełni naładowana, ta strona huśtawki uruchomi pokaz świetlny.

Produkt do zabawy został projektowany zgodnie z normami europejskimi EN 1176-1:2017.

Gwarancja:
2 lata na wszystkie elementy

Dystrybutor w Polsce: educarium spółka z o.o. • ul. Grunwaldzka 207 • 85-451 Bydgoszcz
telefon 52 – 324 78 40 • educarium.pl • educarium-placezabaw.pl • bezpiecznanawierzchnia.pl

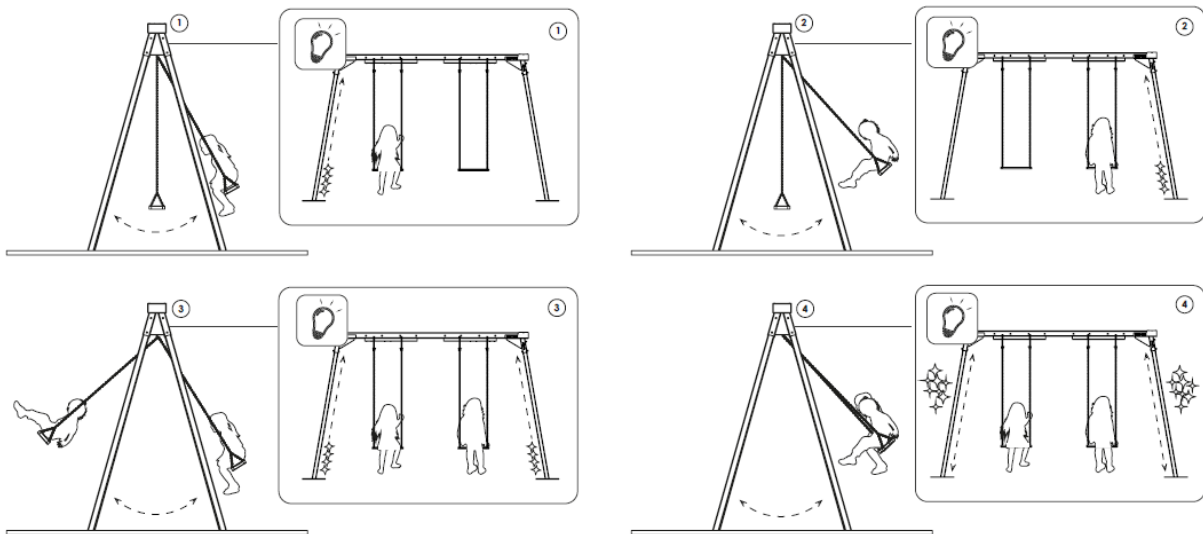
3. Wspólne huśtanie, czas na bitwę!

W momencie jak kołyszą się dwie osoby, zostanie odtworzony utwór numer 3, a linia LED po obu stronach zapali się jedna po drugiej. Teraz czas na bitwę! Kto jako pierwszy naładuje linię światła LED? Ten kto naładuje światła jako pierwszy, po jego stronie pojawi się pokaz świetlny.

4. Huśtanie jednoczesne z synchronizacją

W przypadku kołysania się dwóch osób jednocześnie huśtawka KineticSwing da najbardziej efektowny pokaz! Usłyszysz kolejny utwór numer 4 a linia LED da specjalny pokaz świetlny po obu bokach huśtawki

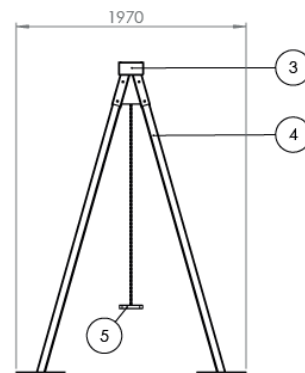
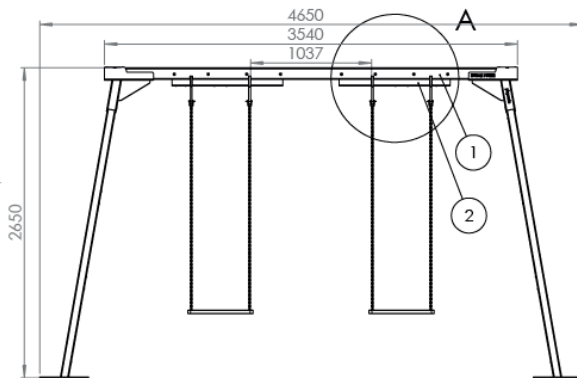
Wszystkie 4 utwory mogą być zaprogramowane za pomocą urządzenia USB wybranymi utworami i dźwiękami. Wystarczy otworzyć pokrywę do panelu serwisowego, wygenerować trochę energii huśtając huśtawkę, włożyć urządzenie USB i cały czas generować energię. W momencie pojawienia się komunikatu „przesłanie zakończone”, usuń urządzenie USB. Następnie możesz zatrzymać generowanie energii. Poczekaj aż światła zgasną i wypróbuj odsłuchiwanie nowych utworów.



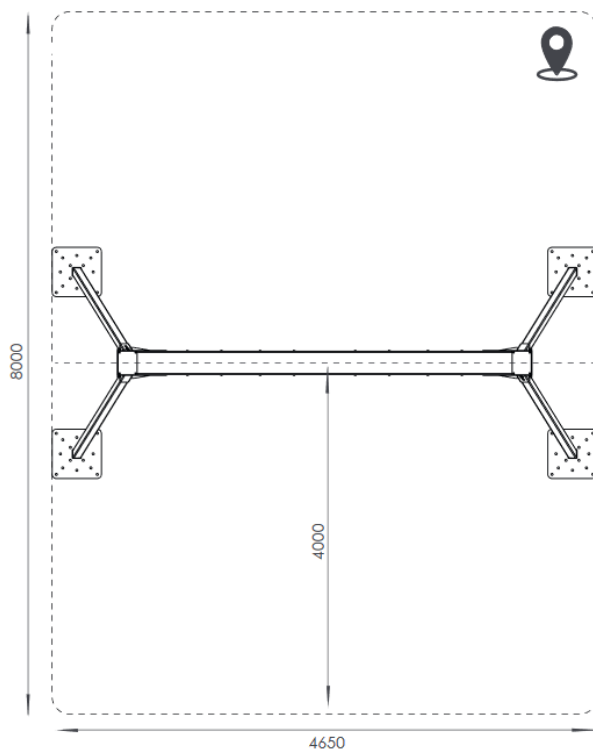
Produkt do zabawy został projektowany zgodnie z normami europejskimi EN 1176-1:2017.

Gwarancja:
2 lata na wszystkie elementy

Dystrybutor w Polsce: educarium spółka z o.o. • ul. Grunwaldzka 207 • 85-451 Bydgoszcz
telefon 52 – 324 78 40 • educarium.pl • educarium-placezabaw.pl • bezpiecznanawierzchnia.pl



1. Belka
2. Skrzynka zasilająca
3. Narożnik łączący
4. Słup
5. Siedzisko



Produkt do zabawy został projektowany zgodnie z normami europejskimi EN 1176-1:2017.

Gwarancja:
2 lata na wszystkie elementy

Dystrybutor w Polsce: educarium spółka z o.o. • ul. Grunwaldzka 207 • 85-451 Bydgoszcz
 telefon 52 – 324 78 40 • educarium.pl • educarium-placezabaw.pl • bezpiecznanawierzchnia.pl



Istnieje możliwość zamówienia produktu w wersji w kolorystyce ponadstandardowej – za dodatkową opłatą.

Produkt do zabawy został projektowany zgodnie z normami europejskimi EN 1176-1:2017.

Gwarancja:
2 lata na wszystkie elementy

Dystrybutor w Polsce: educarium spółka z o.o. • ul. Grunwaldzka 207 • 85-451 Bydgoszcz
telefon 52 – 324 78 40 • educarium.pl • educarium-placezabaw.pl • bezpiecznanawierzchnia.pl