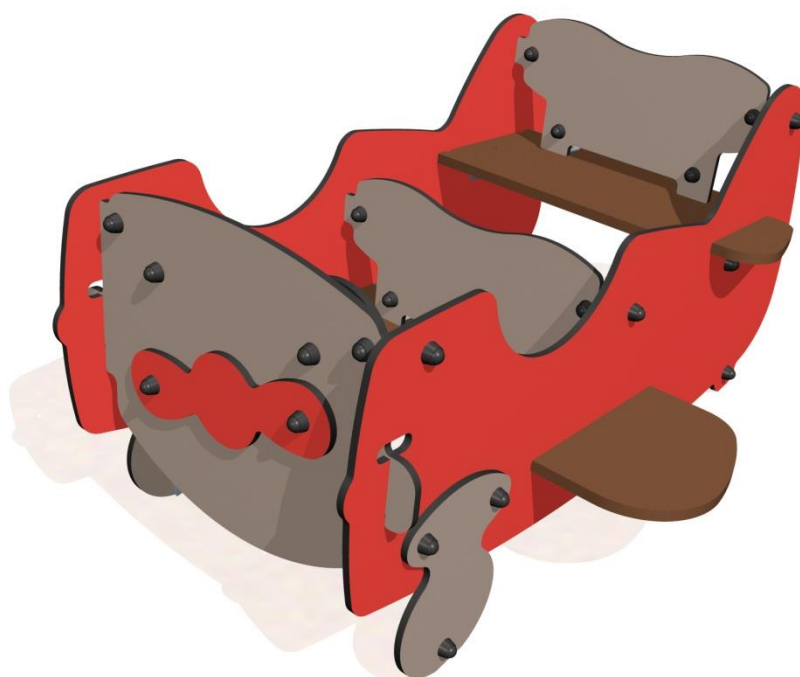


J2612 Samolot



6 użytkowników



HIC= 0,46m



2-6 lat



1=1,4m 2=1,23m 3=0,72m



4,23 x 4,4m

Funkcje zabawowe

chowanie się
odczytywanie



wspinanie



spotykanie się
zabawa w rolę



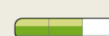
manipulowanie



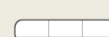
Integracyjność



niepełnosprawność
motoryczna



niepełnosprawność
sensoryczna



trudności w uczeniu
się



Produkt do zabawy został zbadany zgodnie z normami europejskimi EN 1176-2008, posiada aktualny certyfikat TÜV.

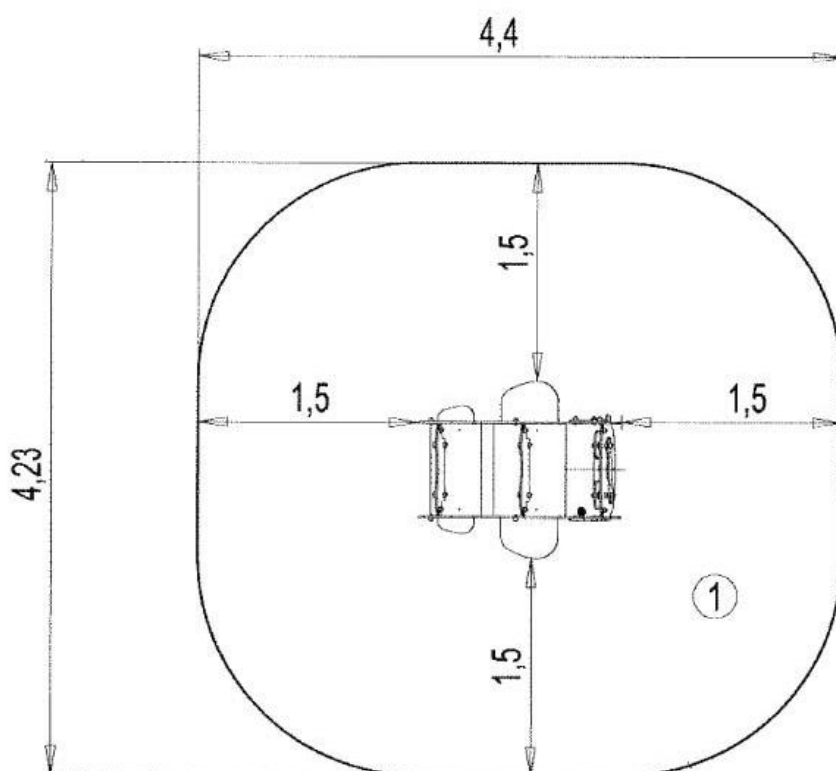
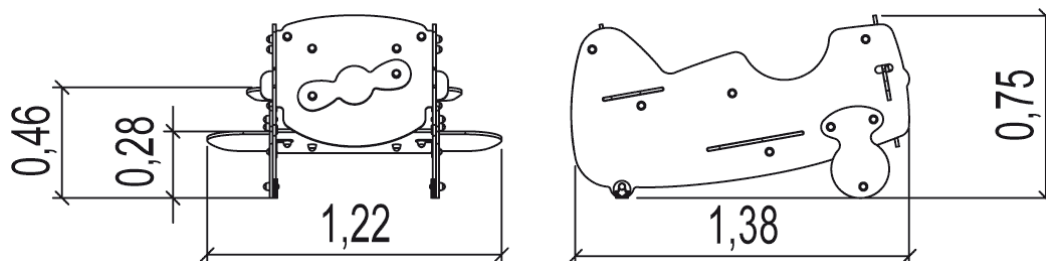
Gwarancja:

25 lat na wszystkie ścianki, słupy stalowe oraz rury ze stali nierdzewnej

10 lat na twarde plastik, elementy metalowe, podłogi ze sklejki i drewniane słupy

5 lat na sprężyny, siatki, elementy plastikowe formowane rotacyjnie i łączniki metalowe

2 lata na elementy ruchome



Produkt do zabawy został zbadany zgodnie z normami europejskimi EN 1176-2008, posiada aktualny certyfikat TÜV.

Gwarancja:

- 25 lat** na wszystkie ścianki, słupy stalowe oraz rury ze stali nierdzewnej
- 10 lat** na twarde plastik, elementy metalowe, podłogi ze sklejki i drewniane słupy
- 5 lat** na sprężyny, siatki, elementy plastikowe formowane rotacyjnie i łączniki metalowe
- 2 lata** na elementy ruchome

Nieważne, czy lecisz jako pilot czy jako pasażer. Trasa będzie pełna przygód. Mały samolot buduje wyobraźnię u dzieci, pozwala na wspólną zabawę i odgrywanie różnych ról. A jak jesteś zmęczony, to można tu również trochę odpocząć.

Materiał:



Panel został wykonany z HPL o grubości 13 mm. Materiał bardzo wytrzymały, odporny na warunki atmosferyczne oraz akty wandalizmu.

Platforma została wykonana z płyty kompaktowej HPL antypoślizgowej o grubości 12,5 mm.

Rury 40 mm wykonane są ze stali galwanizowanej o grubości 2 mm. Łączniki wykonane są z poliamidu. Są nietoksyczne, trudnopalne, odporne na promienie UV i bardzo trwałe. Daje to urządzeniom wysoką odporność na wandalizm i długą żywotność.

Wszystko zmontowane jest za pomocą śrub ze stali nierdzewnej osłoniętych poliamidowymi nasadkami.



Produkt do zabawy został zbadany zgodnie z normami europejskimi EN 1176-2008, posiada aktualny certyfikat TÜV.

Gwarancja:

25 lat na wszystkie ścianki, słupy stalowe oraz rury ze stali nierdzewnej

10 lat na twarde plastik, elementy metalowe, podłogi ze sklejki i drewniane słupy

5 lat na sprężyny, siatki, elementy plastikowe formowane rotacyjnie i łączniki metalowe

2 lata na elementy ruchome