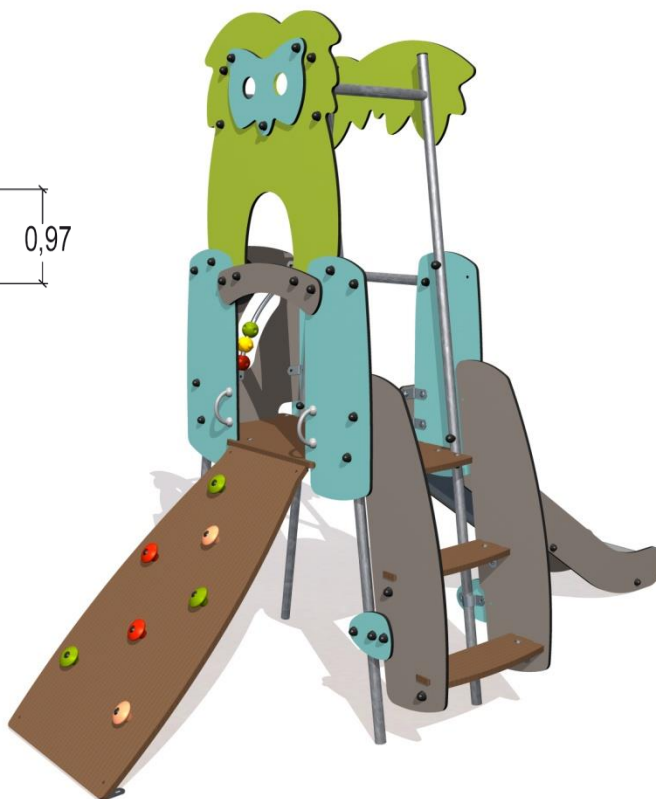
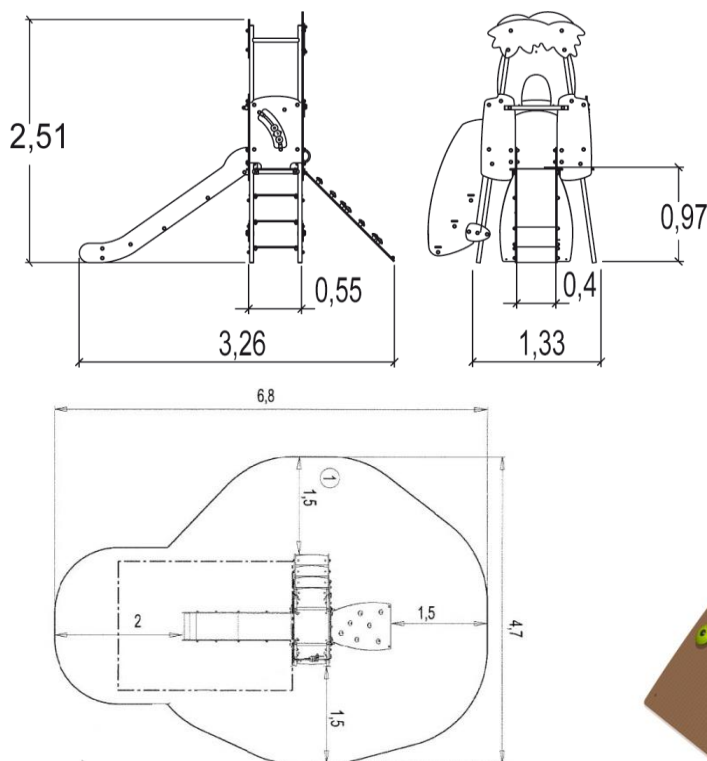


## J4051 Wieża tematyczna Sowa



10 użytkowników



HIC= 1,0m



2+ lat



1=3,26m 2=1,55m 3=2,59m



4,7 x 6,8m

### Funkcje zabawowe

zjeżdżanie



spotykane się  
zabawa w role



odpoczywanie  
chowanie się



manipulowanie



wspinanie



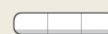
### Integracyjność



niepełnosprawność  
motoryczna



niepełnosprawność  
sensoryczna



trudności w uczeniu  
się



Produkt do zabawy został zbadany zgodnie z normami europejskimi EN 1176-2008, posiada aktualny certyfikat TÜV.

### Gwarancja:

25 lat na wszystkie ścianki, słupy stalowe oraz rury ze stali nierdzewnej

10 lat na twarde plastik, elementy metalowe, podłogi ze sklejki i drewniane słupy

5 lat na sprężyny, siatki, elementy plastikowe formowane rotacyjnie i łączniki metalowe

2 lata na elementy ruchome

Wielofunkcyjny i jednocześnie kompaktowy zestaw.

## Materiał:



Kolorowe panele zostały wykonane z HPL o grubości 13 mm. Materiał bardzo wytrzymały, odporny na warunki atmosferyczne oraz akty wandalizmu.



Platforma i schodki oraz ścianka wspinaczkowa zostały wykonane z płyty kompaktowej HPL antypoślizgowej o grubości 12,5 mm.



Rury pionowe wykonane są ze stali galwanizowanej  $\varnothing 40$ , grubość ścianki 2 mm.



Uchwyty wspinaczkowe wykonano z polipropylenu. Są nietoksyczne, ognioodporne i wytrzymałe na wstrząsy i promienie UV.



Produkt do zabawy został zbadany zgodnie z normami europejskimi EN 1176-2008, posiada aktualny certyfikat TÜV.

### Gwarancja:

**25 lat** na wszystkie ścianki, słupy stalowe oraz rury ze stali nierdzewnej

**10 lat** na twarde plastik, elementy metalowe, podłogi ze sklejki i drewniane słupy

**5 lat** na sprężyny, siatki, elementy plastikowe formowane rotacyjnie i łączniki metalowe

**2 lata** na elementy ruchome



Powierzchnia zjeżdżalni wykonana jest z nieprzerwanej warstwy stali nierdzewnej o grubości 2 mm. Panele boczne zostały wykonane z HPL o grubości 13 mm.



Kulki - liczydło wykonane są z miękkiego PCV, formowanego rotacyjnie.



Wszystko zmontowane jest za pomocą śrub ze stali nierdzewnej okrytych poliamidowymi nasadkami.

---

Produkt do zabawy został zbadany zgodnie z normami europejskimi EN 1176-2008, posiada aktualny certyfikat TÜV.

**Gwarancja:**

**25 lat** na wszystkie ścianki, słupy stalowe oraz rury ze stali nierdzewnej

**10 lat** na twarde plastik, elementy metalowe, podłogi ze sklejki i drewniane słupy

**5 lat** na sprężyny, siatki, elementy plastikowe formowane rotacyjnie i łączniki metalowe

**2 lata** na elementy ruchome