

J47202 Wspaniałe miasta Amazonia



45 użytkowników



HIC= 2,37m



3+ lat



1 = 14,57 m 2 = 8,76m 3 = 7,4m



18,69x 12,1

Funkcje zabawowe

spotkania



zjeżdżanie



wspinanie



odpoczynek



Ilość funkcji: 4

Produkt do zabawy został zbadany zgodnie z normami europejskimi EN 1176-2008, posiada aktualny certyfikat TÜV.



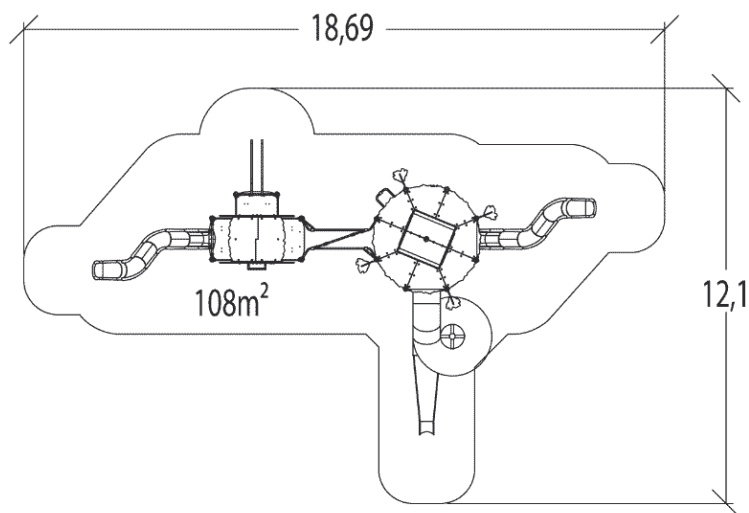
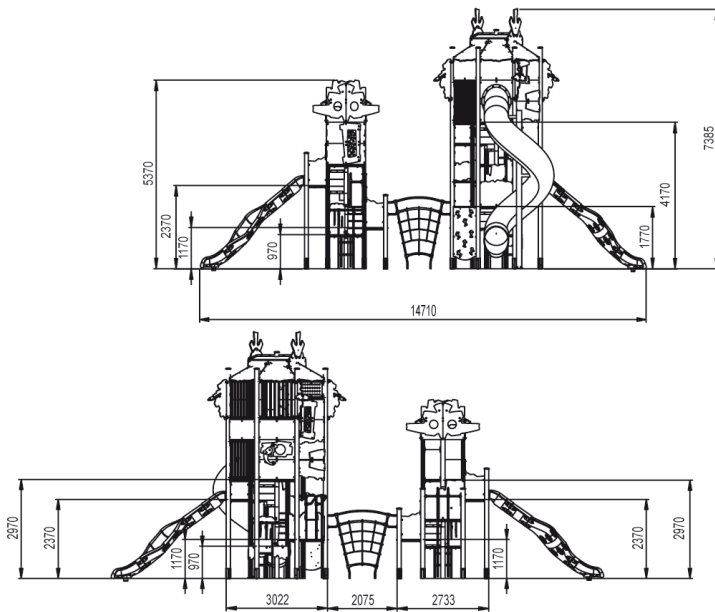
Gwarancja:

25 lat na wszystkie ścianki, słupy stalowe oraz rury ze stali nierdzewnej

10 lat na twarde plastik, elementy metalowe, podłogi ze sklejki i drewniane słupy

5 lat na sprężyny, siatki, elementy plastikowe formowane rotacyjnie i łączniki metalowe

2 lata na elementy ruchome



Produkt do zabawy został zbadany zgodnie z normami europejskimi EN 1176-2008, posiada aktualny certyfikat TÜV.



Gwarancja:

- 25 lat na wszystkie ścianki, słupy stalowe oraz rury ze stali nierdzewnej
- 10 lat na twarde plastik, elementy metalowe, podłogi ze sklejki i drewniane słupy
- 5 lat na sprężyny, siatki, elementy plastikowe formowane rotacyjnie i łączniki metalowe
- 2 lata na elementy ruchome

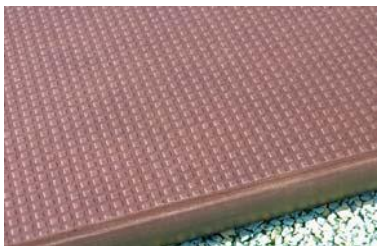
Materiał wykonania:



Panele lakierowane wykonane zostały z bardzo wysokiej jakości sklejki o grubości 22mm. Wykonane z naprzemiennych warstw cienkiej brzozy, która zapewnia trwałość i wyjątkową odporność mechaniczną. Kolory są natrykiwane dwuskładnikowym lakierem poliuretanowy, który jest wolny od metali ciężkich, w celu zapewnienia wysokiego poziomu odporności na działanie środków chemicznych i wandalizm.

gwarancja:

25 lat



Podesty i ścianki wspinaczkowe wykonano z antypoślizgowego HPL o grubości 12,5mm.

10 lat

Jest to materiał twardy i wyjątkowo odporny na warunki pogodowe i wandalizm.



Słupki o przekroju kwadratowym 95 mm zostały wykonane z lakierowanej stali ocynkowanej, co zapewnia wytrzymałość i trwałość. Nakładki wykonano z formowanego wtryskowo poliamidu.

25 lat



Okrągłe słupki o średnicy 125mm wykonane zostały z drewna klejonego, bez chromu czy arsenu. Laminaat zapewnia dużą wytrzymałość i stabilność. Słupki są chronione przed uszkodzeniami mechanicznymi oraz owadami. Nakładki wykonane zostały z formowanego wtryskowo poliamidu.

10 lat



Rurowa zjeżdżalnia została wykonana z nierdzewnej stali.

10 lat

Produkt do zabawy został zbadany zgodnie z normami europejskimi EN 1176-2008, posiada aktualny certyfikat TÜV.



Gwarancja:

- 25 lat** na wszystkie ścianki, słupy stalowe oraz rury ze stali nierdzewnej
- 10 lat** na twarde plastik, elementy metalowe, podłogi ze sklejki i drewniane słupy
- 5 lat** na sprężyny, siatki, elementy plastikowe formowane rotacyjnie i łączniki metalowe
- 2 lata** na elementy ruchome



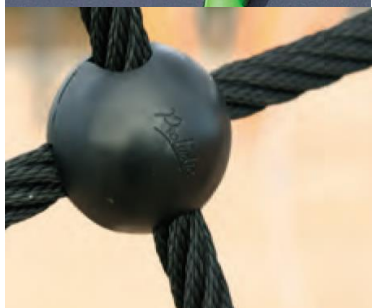
Zjazd wykonano z polietylenu formowanego rotacyjnie.

5 lat



Uchwyty wspinaczkowe zostały wykonane z wtryskiwanego poliamidu, zapewniającego sztywność.

2 lata



Liny wykonane zostały z ocynkowanej liny stalowej pokrytej polipropylenem. Formowane wtryskowo złączki poliamidowe łączą liny i tworzą sieć.

5 lat

Produkt do zabawy został zbadany zgodnie z normami europejskimi EN 1176-2008, posiada aktualny certyfikat TÜV.



Gwarancja:

25 lat na wszystkie ścianki, słupy stalowe oraz rury ze stali nierdzewnej

10 lat na twarde plastik, elementy metalowe, podłogi ze sklejki i drewniane słupy

5 lat na sprężyny, siatki, elementy plastikowe formowane rotacyjnie i łączniki metalowe

2 lata na elementy ruchome