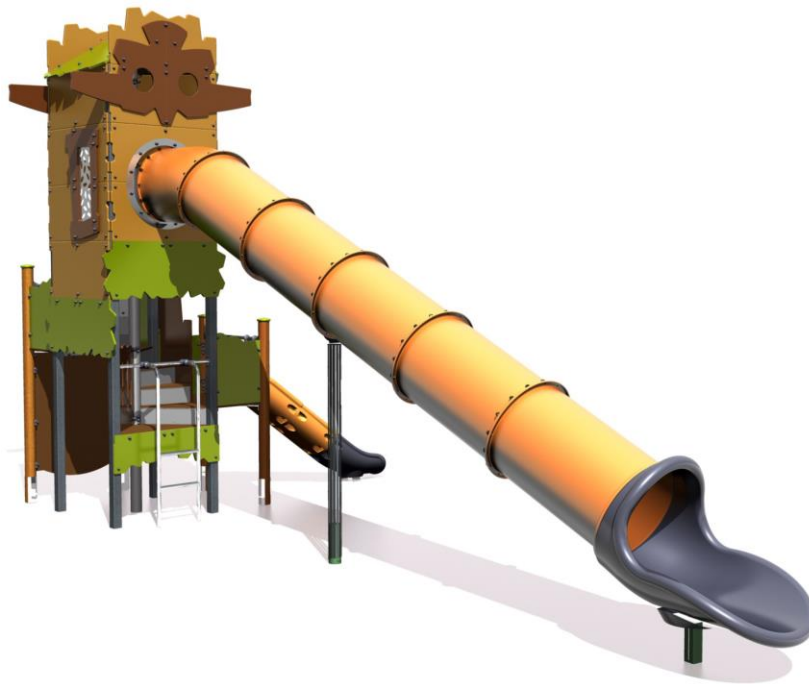


J47200P Wieża prostokątna



15 użytkowników



HIC= 1,77m



3+ lat



1 = 10,14 m 2 = 4,65m 3 = 5,43m



5,9x 7,9

Funkcje zabawowe

spotkania



zjeżdżanie



Ilość funkcji: 2

Produkt do zabawy został zbadany zgodnie z normami europejskimi EN 1176-2008, posiada aktualny certyfikat TÜV.



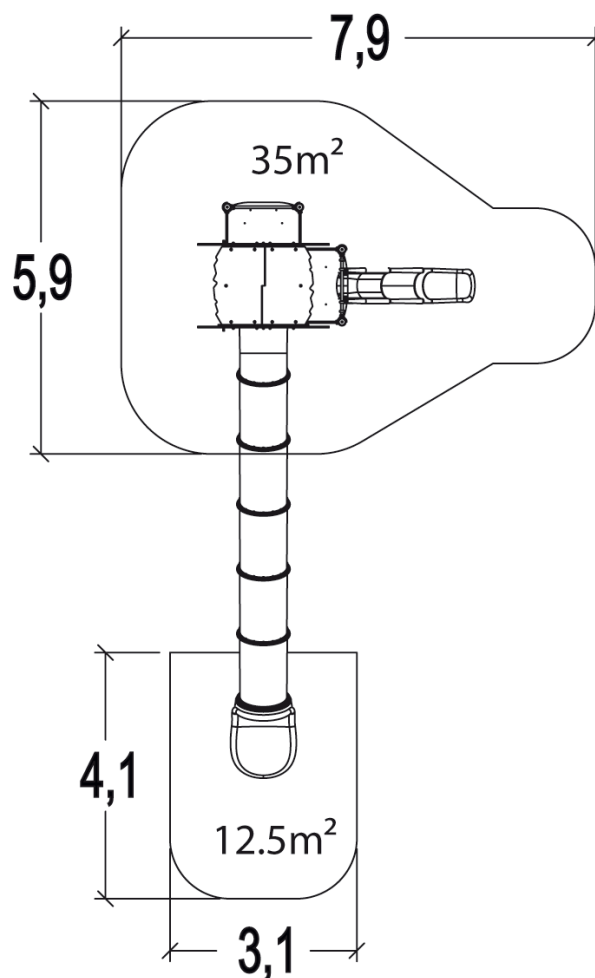
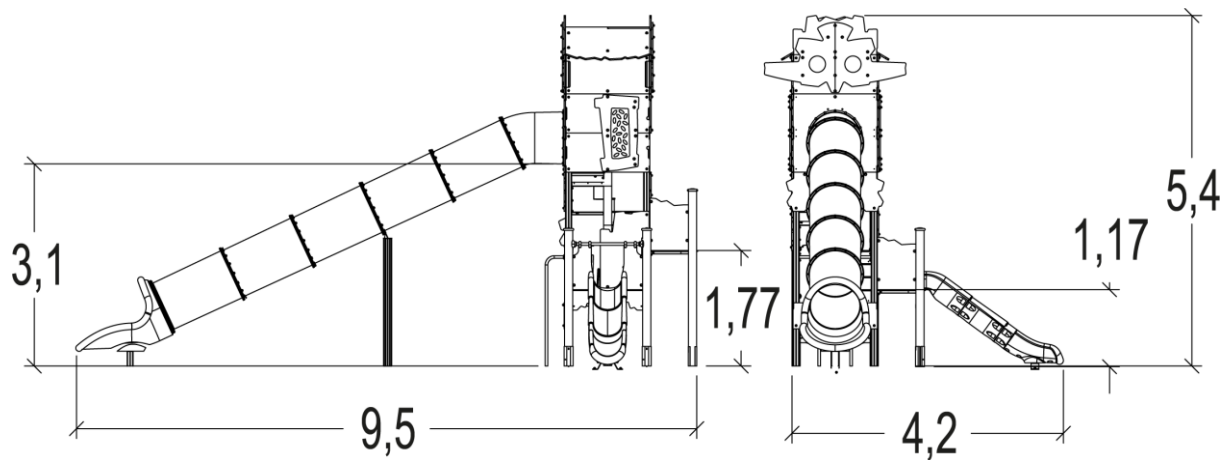
Gwarancja:

25 lat na wszystkie ścianki, słupy stalowe oraz rury ze stali nierdzewnej

10 lat na twarde plastik, elementy metalowe, podłogi ze sklejki i drewniane słupy

5 lat na sprężyny, siatki, elementy plastikowe formowane rotacyjnie i łączniki metalowe

2 lata na elementy ruchome

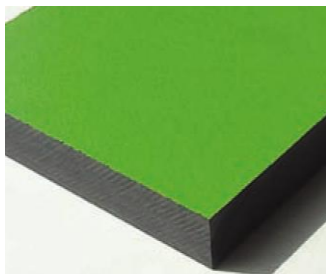


Produkt do zabawy został zbadany zgodnie z normami europejskimi EN 1176-2008, posiada aktualny certyfikat TÜV.



Gwarancja:

- 25 lat na wszystkie ścianki, słupy stalowe oraz rury ze stali nierdzewnej
- 10 lat na twarde plastik, elementy metalowe, podłogi ze sklejki i drewniane słupy
- 5 lat na sprężyny, siatki, elementy plastikowe formowane rotacyjnie i łączniki metalowe
- 2 lata na elementy ruchome

Materiał wykonania:
gwarancja:


Panele lakierowane wykonane zostały z bardzo wysokiej jakości sklejki o grubości 22mm. Wykonane z naprzemiennych warstw cienkiej brzozy, która zapewnia trwałość i wyjątkową odporność mechaniczną. Kolory są natryskiwane dwuskładnikowym lakierem poliuretanowy, który jest wolny od metali ciężkich, w celu zapewnienia wysokiego poziomu odporności na działanie środków chemicznych i wandalizm.

25 lat



Platforma oraz ściana wspinaczkowa zostały wykonane z HPL o grubości 12,5mm.

10 lat



Okrągłe słupki o średnicy 125mm wykonane zostały z drewna klejonego, bez chromu czy arsenu. Laminat zapewnia dużą wytrzymałość i stabilność. Słupki są chronione przed uszkodzeniami mechanicznymi oraz owadami. Nakładki wykonane zostały z formowanego wtryskowo poliamidu.

10 lat



Centralny słupek o średnicy 95mm został wykonany ze stali nierdzewnej, co zapewnia trwałość i wytrzymałość.

25 lat

Formowane wtryskowe mocowania poliamidowe łączą stanowiska i platformy. Materiał jest nietoksyczny, odporny na wstrząsy, promieniowanie UV oraz wandalizm.



Uchwyty wspinaczkowe zostały wykonane z wtryskiwanego poliamidu, zapewniającego sztywność.

5 lat

Produkt do zabawy został zbadany zgodnie z normami europejskimi EN 1176-2008, posiada aktualny certyfikat TÜV.


Gwarancja:

25 lat na wszystkie ścianki, słupy stalowe oraz rury ze stali nierdzewnej

10 lat na twarde plastik, elementy metalowe, podłogi ze sklejki i drewniane słupy

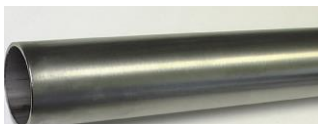
5 lat na sprężyny, siatki, elementy plastikowe formowane rotacyjnie i łączniki metalowe

2 lata na elementy ruchome



Zjeżdżalnia rurowa została wykonana z polietylenu formowanego obrotowo.

5 lat



Rury zostały wykonane ze stali nierdzewnej o średnicy 40mm, co gwarantuje trwałość.

25 lat



Zjeżdżalnia została wykonana z polietylenu formowanego obrotowo.

5 lat



Wszystko montowane jest za pomocą śrub ze stali nierdzewnej osłoniętymi poliamidowymi nasadkami.

2 lata

Produkt do zabawy został zbadany zgodnie z normami europejskimi EN 1176-2008, posiada aktualny certyfikat TÜV.



Gwarancja:

25 lat na wszystkie ścianki, słupy stalowe oraz rury ze stali nierdzewnej

10 lat na twarde plastik, elementy metalowe, podłogi ze sklejki i drewniane słupy

5 lat na sprężyny, siatki, elementy plastikowe formowane rotacyjnie i łączniki metalowe

2 lata na elementy ruchome