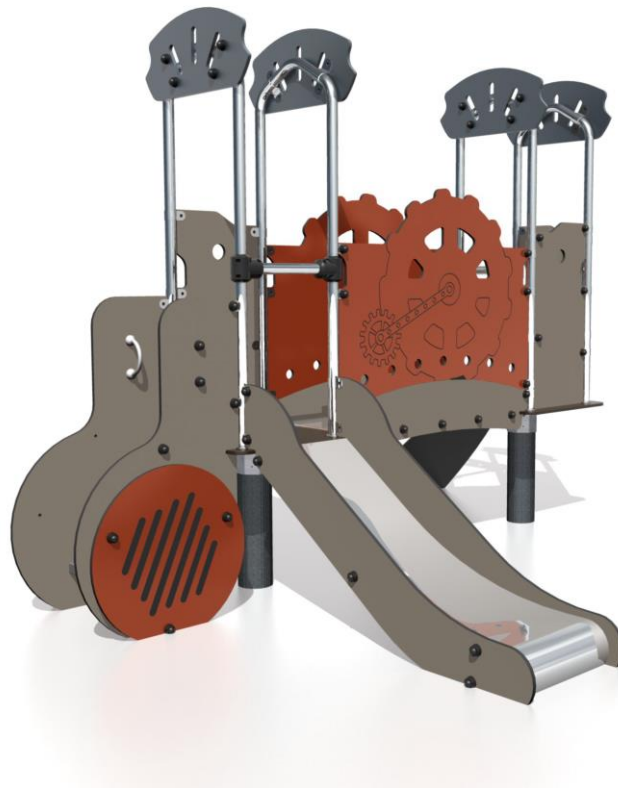


## J38302 Diabolo Metropolis



12 użytkowników



HIC= 1m



2+ lat



1 = 2,8m 2 = 2,3m 3 = 2,1 m



5,82 x 5,78

### Funkcje zabawowe

spotkania



zjeżdżanie



manipulacja



wbieganie



wspinanie



Ilość funkcji: 5

Produkt do zabawy został zbadany zgodnie z normami europejskimi EN 1176-2008, posiada aktualny certyfikat TÜV.



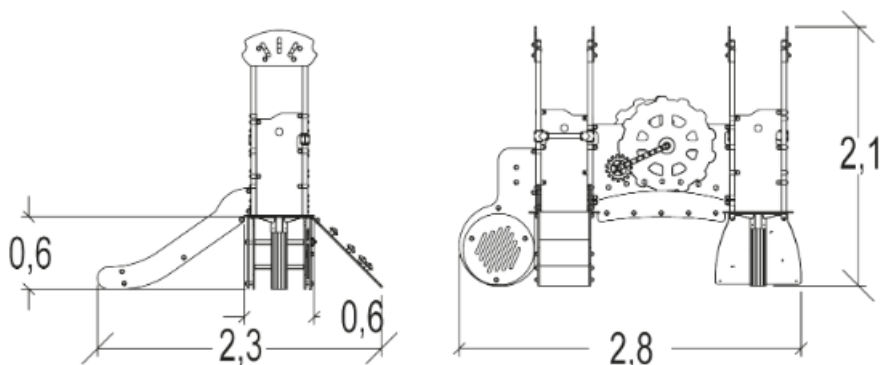
### Gwarancja:

25 lat na wszystkie ścianki, słupy stalowe oraz rury ze stali nierdzewnej

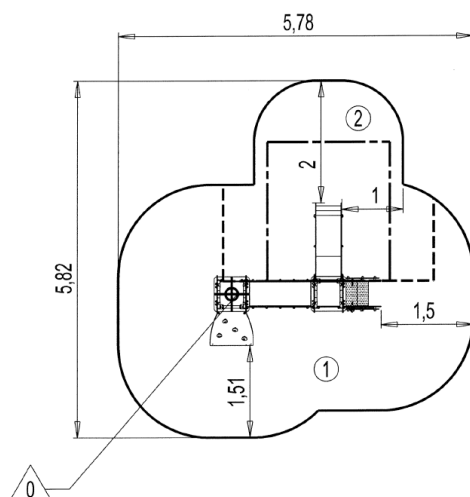
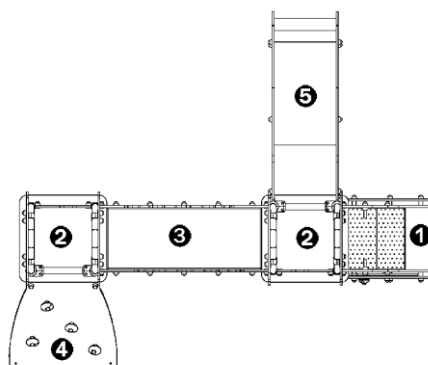
10 lat na twarde plastik, elementy metalowe, podłogi ze sklejki i drewniane słupy

5 lat na sprężyny, siatki, elementy plastikowe formowane rotacyjnie i łączniki metalowe

2 lata na elementy ruchome



1. Platforma (wys. 0,6m).
2. Schody (wys. 0,6m).
3. Most.
4. Ślizg (wys. 0,6m).
5. Nachylenie (spad).



Point de Référence  
Setting Out Point  
Punto de referencia  
Bezugspunkt

Produkt do zabawy został zbadany zgodnie z normami europejskimi EN 1176-2008, posiada aktualny certyfikat TÜV.



#### Gwarancja:

- 25 lat na wszystkie ścianki, słupy stalowe oraz rury ze stali nierdzewnej
- 10 lat na twarde plastik, elementy metalowe, podłogi ze sklejki i drewniane słupy
- 5 lat na sprężyny, siatki, elementy plastikowe formowane rotacyjnie i łączniki metalowe
- 2 lata na elementy ruchome

**Materiał wykonania:**

**gwarancja:**



Kolorowe panele są wykonane z materiału HPL o grubości 13 mm. Materiał jest odporny na uszkodzenia i wandalizm.

25 lat



Platforma oraz ścianka wspinaczkowa zostały wykonane z antypoślizgowego HPL o grubości 12,5mm.

10 lat



Rury są wykonane ze stali nierdzewnej o średnicy 40 mm, co zapewnia trwałość i wytrzymałość.

25 lat

Formowane wtryskowe mocowania poliamidowe łączą stanowiska i platformy. Materiał jest nietoksyczny, odporny na wstrząsy, promieniowanie UV oraz wandalizm.

5 lat



Słup o średnicy 125 mm został wykonany z lakierowanej stali ocynkowanej, co zapewnia wytrzymałość i trwałość. Kołpak został wykonany z formowanego wtryskowo poliamidu.

25 lat



Powierzchnia zjeżdżalni wykonana jest ze stali nierdzewnej o grubości 2 mm, gięta i walcowana w całości.

10 lat

Produkt do zabawy został zbadany zgodnie z normami europejskimi EN 1176-2008, posiada aktualny certyfikat TÜV.



**Gwarancja:**

- 25 lat** na wszystkie ścianki, słupy stalowe oraz rury ze stali nierdzewnej
- 10 lat** na twarde plastik, elementy metalowe, podłogi ze sklejki i drewniane słupy
- 5 lat** na sprężyny, siatki, elementy plastikowe formowane rotacyjnie i łączniki metalowe
- 2 lata** na elementy ruchome



Stopnie antypoślizgowe wykonane zostały z falistej blachy aluminiowej, zapewniającej trwałość i dobry wygląd.

10 lat



Części plastikowe są wykonane z wtryskiwanego poliamidu.

2 lata



Uchwyty wspinaczkowe wykonane zostały z polipropylenu. Są one nietoksyczne, niepalne oraz odporne na wstrząsy i promieniowanie UV.

5 lat



Wszystko montowane jest za pomocą śrub ze stali nierdzewnej osłoniętymi poliamidowymi nasadkami.

2 lata

## Diabolo

Seria Diabolo składa się z urządzeń zaprojektowanych dla dzieci w wieku od 2 do 10 lat.

Aby zachęcić do wspólnej zabawy zarówno dzieci młodsze, jak i starsze, do platform zawieszonych na wysokości od 0,6 do 1,17m dołączono różne, dobrze wszystkim znane, elementy takie jak: zjeżdżalnie, rury strażackie, ścianki wspinaczkowe i miejsca, gdzie można się schować w trakcie zabawy.

Chcąc pozwolić najmłodszym użytkownikom czuć się w pełni bezpiecznie, odpowiednio dostosowaliśmy nasze urządzenia - posiadają one bariery, przejścia z zakrytymi bokami oraz szerokie stopnie z uchwytami, aby łatwiej można było po nich wchodzić..

Produkt do zabawy został zbadany zgodnie z normami europejskimi EN 1176-2008, posiada aktualny certyfikat TÜV.



### Gwarancja:

**25 lat** na wszystkie ścianki, słupy stalowe oraz rury ze stali nierdzewnej

**10 lat** na twarde plastik, elementy metalowe, podłogi ze sklejki i drewniane słupy

**5 lat** na sprężyny, siatki, elementy plastikowe formowane rotacyjnie i łączniki metalowe

**2 lata** na elementy ruchome

Urządzenia Diabolo są tak zróżnicowane, iż mogą stać się samodzielnym centrum małego placu zabaw.

Jeśli dysponują Państwo większą przestrzenią, do podstawowych urządzeń Diabolo można dodać sieć, huśtawkę czy kolejne przejścia. Dzięki temu doznania dzieci zostaną spotęgowane, a rozwój ich motoryki nabierze nowych wymiarów.

Zaokrąglone panele i dachy wykonane zostały z materiałów dobranych ze względu na ich bezpieczeństwo i trwałość.

Wykorzystane w urządzeniach kolory to głównie odcienie pomarańczy, zieleni i brązu, co umożliwia wkomponowanie się placu zabaw w różnego rodzaju otoczenia.

---

Produkt do zabawy został zbadany zgodnie z normami europejskimi EN 1176-2008, posiada aktualny certyfikat TÜV.



**Gwarancja:**

- 25 lat** na wszystkie ścianki, słupy stalowe oraz rury ze stali nierdzewnej
- 10 lat** na twarde plastik, elementy metalowe, podłogi ze sklejki i drewniane słupy
- 5 lat** na sprężyny, siatki, elementy plastikowe formowane rotacyjnie i łączniki metalowe
- 2 lata** na elementy ruchome