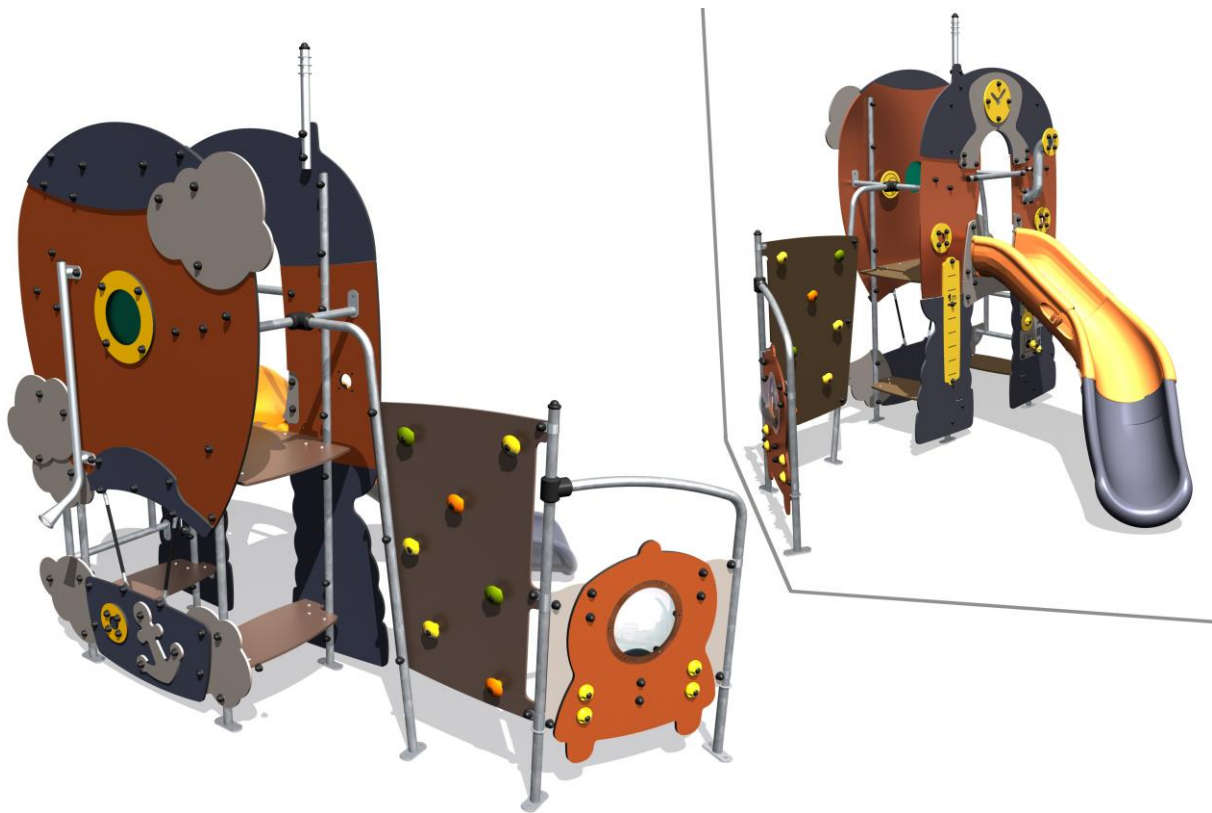


## J4072 Balon powietrzny



16 użytkowników



HIC= 1,8m



2+ lat



1 = 3,1m 2 = 2,6m 3 = 2,9m



6,17x 6,38

### Funkcje zabawowe

spotkania



zjeżdżanie



wspinanie



odpoczywanie



zabawa



Ilość funkcji: 5

Produkt do zabawy został zbadany zgodnie z normami europejskimi EN 1176-2008, posiada aktualny certyfikat TÜV.



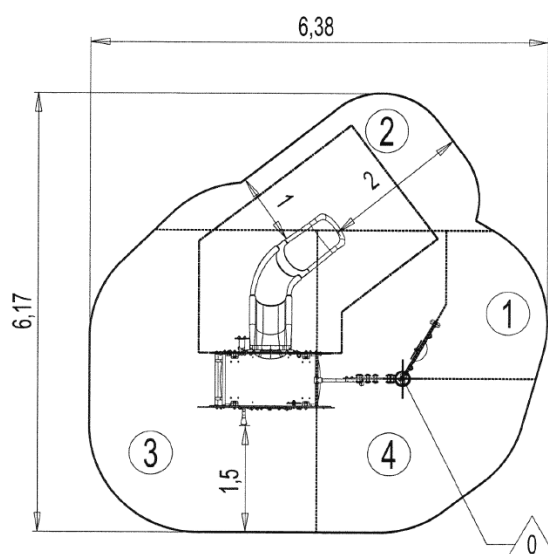
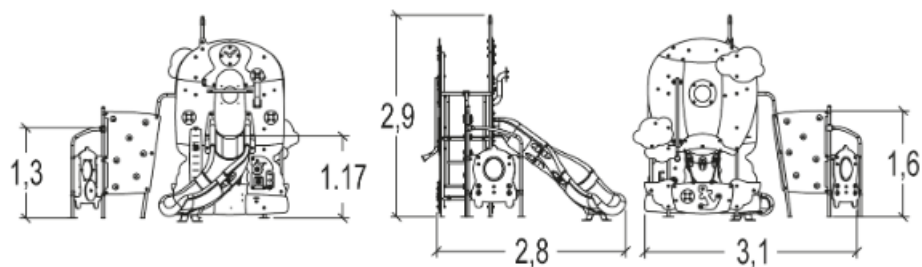
### Gwarancja:

25 lat na wszystkie ścianki, słupy stalowe oraz rury ze stali nierdzewnej

10 lat na twarde plastik, elementy metalowe, podłogi ze sklejki i drewniane słupy

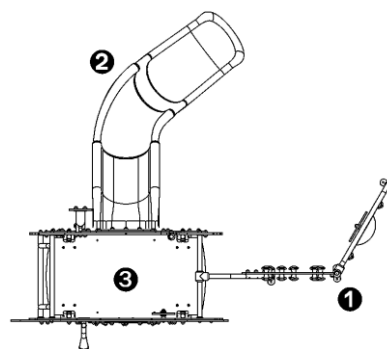
5 lat na sprężyny, siatki, elementy plastikowe formowane rotacyjnie i łączniki metalowe

2 lata na elementy ruchome



Point de Référence  
 Setting Out Point  
 Punto de referencia  
 Bezugspunkt  
 Referentiepunt

1. Panel z kokpitem.
2. Zjazd polietylenowy (1,17m).
3. Platforma (1,17-1,8m).



Produkt do zabawy został zbadany zgodnie z normami europejskimi EN 1176-2008, posiada aktualny certyfikat TÜV.



**Gwarancja:**

- 25 lat na wszystkie ścianki, słupy stalowe oraz rury ze stali nierdzewnej
- 10 lat na twarde plastik, elementy metalowe, podłogi ze sklejki i drewniane słupy
- 5 lat na sprężyny, siatki, elementy plastikowe formowane rotacyjnie i łączniki metalowe
- 2 lata na elementy ruchome

**Materiał wykonania:**

**gwarancja:**



Kolorowe panele są wykonane z materiału HPL o grubości 13 mm. Materiał jest odporny na uszkodzenia i wandalizm.

25 lat



Platforma została wykonana z antypoślizgowego HPL o grubości 12,5mm. Dalsze wzmocnienie zapewniają ocynkowane wsporniki stalowe.

10 lat



Kroki, elementy pochylni i ściany wspinaczkowe zostały wykonane z HPL o grubości 12,5mm.

10 lat



Rury są wykonane ze stali nierdzewnej o średnicy 40 mm, co zapewnia trwałość i wytrzymałość.

25 lat

Formowane wtryskowe mocowania poliamidowe łączą stanowiska i platformy. Materiał jest nietoksyczny, odporny na wstrząsy, promieniowanie UV oraz wandalizm.

5 lat



Liny wykonane są z ocynkowanej liny stalowej pokrytej polipropylenem. Formowane zostały wtryskowe złączki poliamidowe łączące kable i tworzące kształt sieci.

5 lat

Produkt do zabawy został zbadany zgodnie z normami europejskimi EN 1176-2008, posiada aktualny certyfikat TÜV.



**Gwarancja:**

- 25 lat** na wszystkie ścianki, słupy stalowe oraz rury ze stali nierdzewnej
- 10 lat** na twarde plastik, elementy metalowe, podłogi ze sklejki i drewniane słupy
- 5 lat** na sprężyny, siatki, elementy plastikowe formowane rotacyjnie i łączniki metalowe
- 2 lata** na elementy ruchome



Zjazd wykonano z polietylenu formowanego rotacyjnie.

5 lat



Uchwyty wspinaczkowe wykonane zostały z polipropylenu. Są one nietoksyczne, niepalne oraz odporne na wstrząsy i promieniowanie UV.

5 lat



Liczydło zostało wykonane z miękkiego, formowanego obrotowo polichlorku winylu.

5 lat



Wszystko montowane jest za pomocą śrub ze stali nierdzewnej osłoniętymi poliamidowymi nasadkami.

2 lata

Produkt do zabawy został zbadany zgodnie z normami europejskimi EN 1176-2008, posiada aktualny certyfikat TÜV.



**Gwarancja:**

**25 lat** na wszystkie ścianki, słupy stalowe oraz rury ze stali nierdzewnej

**10 lat** na twarde plastik, elementy metalowe, podłogi ze sklejki i drewniane słupy

**5 lat** na sprężyny, siatki, elementy plastikowe formowane rotacyjnie i łączniki metalowe

**2 lata** na elementy ruchome