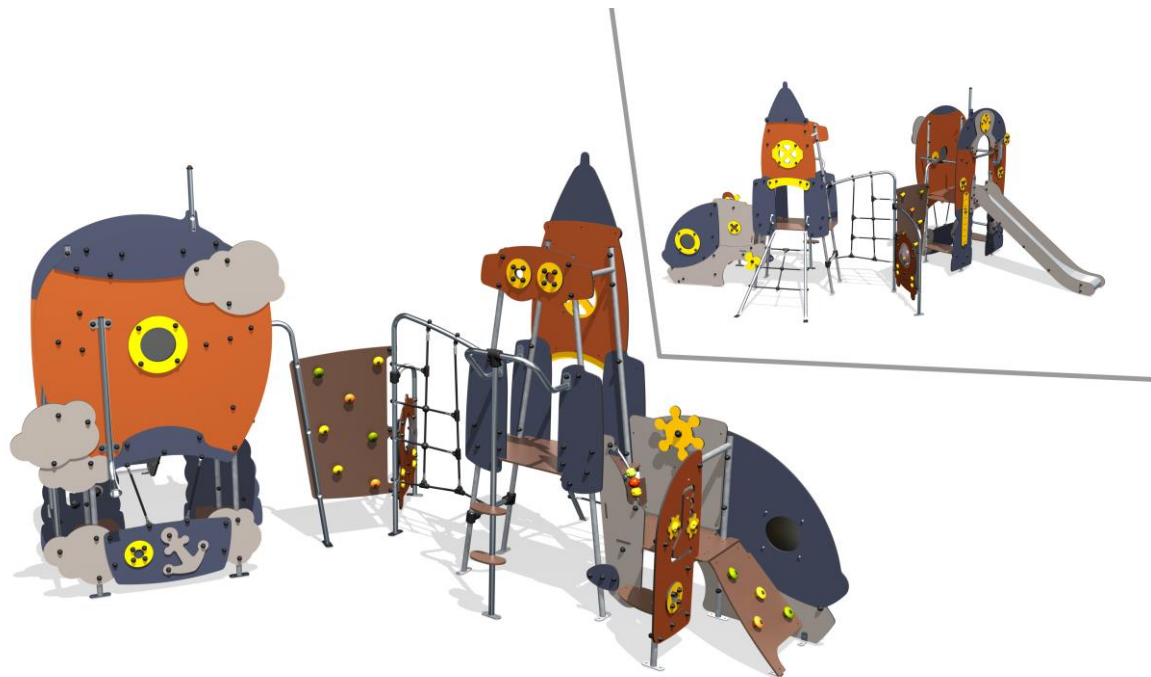


## J4092 Duża stacja kosmiczna



25 użytkowników



HIC= 1,8m



2+ lat



1 = 6,1m 2 = 3,9m 3 = 3,1m



7,1x 10,03m

### Funkcje zabawowe

spotkania



x3

zjeżdżanie



x1

wspinanie



x2

odpoczywanie



x1

manipulowanie



x2

wspinanie



x5

doznania



x6

Ilość funkcji: 20

Produkt do zabawy został zbadany zgodnie z normami europejskimi EN 1176-2008, posiada aktualny certyfikat TÜV.



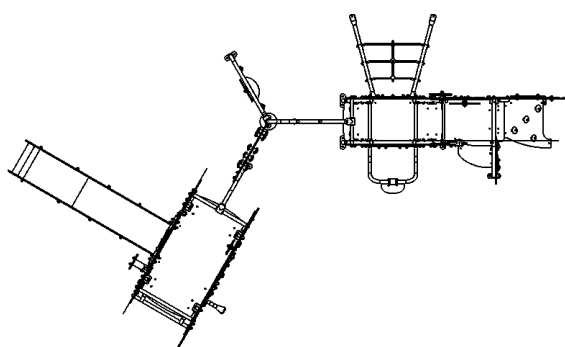
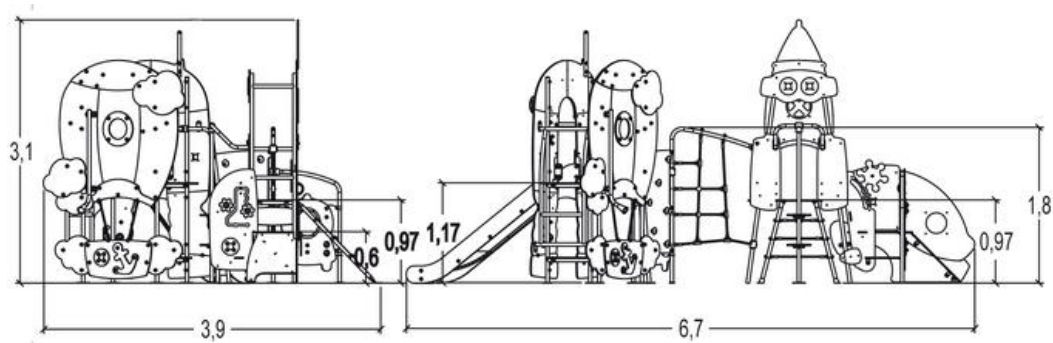
### Gwarancja:

25 lat na wszystkie ścianki, słupy stalowe oraz rury ze stali nierdzewnej

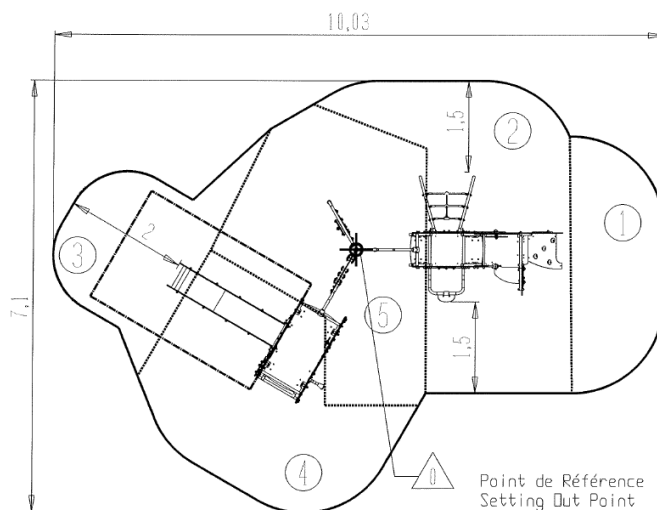
10 lat na twarde plastik, elementy metalowe, podłogi ze sklejki i drewniane słupy

5 lat na sprężyny, siatki, elementy plastikowe formowane rotacyjnie i łączniki metalowe

2 lata na elementy ruchome



1	0,6m	5,5m <sup>2</sup>
2	0,97m	13,5m <sup>2</sup>
3	1m	6m <sup>2</sup>
4	1,17m	11m <sup>2</sup>
5	1,8m	12m <sup>2</sup>



Point de Référence  
Setting Out Point  
Punto de referencia  
Bezugspunkt  
Referentiepunt

Produkt do zabawy został zbadany zgodnie z normami europejskimi EN 1176-2008, posiada aktualny certyfikat TÜV.



#### Gwarancja:

- 25 lat** na wszystkie ścianki, słupy stalowe oraz rury ze stali nierdzewnej
- 10 lat** na twarde plastik, elementy metalowe, podłogi ze sklejki i drewniane słupy
- 5 lat** na sprężyny, siatki, elementy plastikowe formowane rotacyjnie i łączniki metalowe
- 2 lata** na elementy ruchome

### Materiały:

### Gwarancje:



Kolorowe panele wykonane z materiału HPL o grubości 13 mm. Materiał odporny na uszkodzenia, wandalizm i warunki atmosferyczne.

25 lat



Platforma wykonana z antypoślizgowego HPL o grubości 12,5mm. Wzmocnienie zapewniają ocynkowane wsporniki stalowe.

10 lat



Podesty - elementy pochylni i ściany wspinaczkowe zostały wykonane z HPL o grubości 12,5mm.

25 lat



Rury wykonane ze stali nierdzewnej o średnicy 40 mm, zapewniających trwałość i wytrzymałość.

25 lat



Formowane wtryskowe mocowania poliamidowe łączą stanowiska i platformy. Materiał jest nietoksyczny, odporny na wstrząsy, promieniowanie UV oraz wandalizm.

2 lata



Liny wykonane z ocynkowanej liny stalowej pokrytej polipropylenem. Formowane wtryskowo złączki poliamidowe łączące kable i tworzące kształt sieci.

5 lat



Powierzchnia zjeżdżalni wykonana ze stali nierdzewnej o grubości 2 mm, gięta i walcowana w całości.

10 lat

Produkt do zabawy został zbadany zgodnie z normami europejskimi EN 1176-2008, posiada aktualny certyfikat TÜV.



### Gwarancja:

**25 lat** na wszystkie ścianki, słupy stalowe oraz rury ze stali nierdzewnej

**10 lat** na twarde plastik, elementy metalowe, podłogi ze sklejki i drewniane słupy

**5 lat** na sprężyny, siatki, elementy plastikowe formowane rotacyjnie i łączniki metalowe

**2 lata** na elementy ruchome



Liczydło wykonane z miękkiego, formowanego obrotowo polichlorku winylu.

2 lata



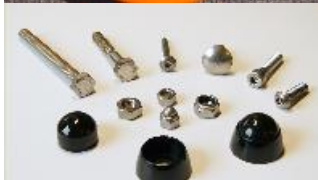
Elementy z tworzywa wykonane z wtryskowo formowanego poliamidu.

2 lata



Uchwyty wspinaczkowe wykonane z polipropylenu. Nietoksyczne, niepalne oraz odporne na wstrząsy i promieniowanie UV.

2 lata



Wszystko montowane za pomocą śrub ze stali nierdzewnej osłoniętymi poliamidowymi nasadkami.

2 lata

Produkt do zabawy został zbadany zgodnie z normami europejskimi EN 1176-2008, posiada aktualny certyfikat TÜV.



**Gwarancja:**

**25 lat** na wszystkie ścianki, słupy stalowe oraz rury ze stali nierdzewnej

**10 lat** na twarde plastik, elementy metalowe, podłogi ze sklejki i drewniane słupy

**5 lat** na sprężyny, siatki, elementy plastikowe formowane rotacyjnie i łączniki metalowe

**2 lata** na elementy ruchome