

J4701 Wieża Średniowiecze ośmiokątna wys.7,2m



25 użytkowników



HIC= 2,37m



3+ lat



1 = 7,2m 2 = 7m 3 = 7,2m



10,55 x 9,21

Funkcje zabawowe

spotkania



manipulacja



odpoczynek



wspinanie



balansowanie



Ilość funkcji: 5

Produkt do zabawy został zbadany zgodnie z normami europejskimi EN 1176-2008, posiada aktualny certyfikat TÜV.



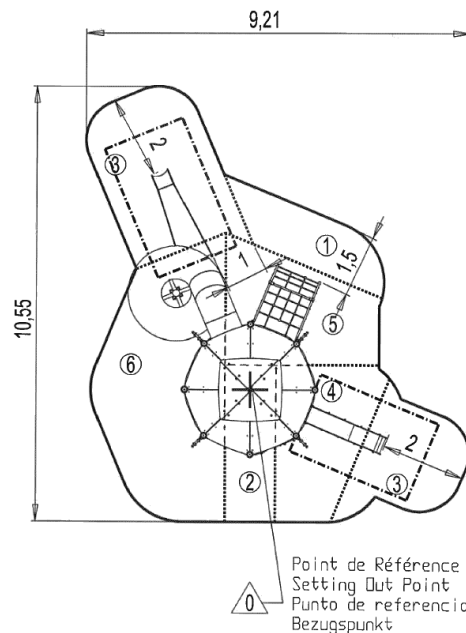
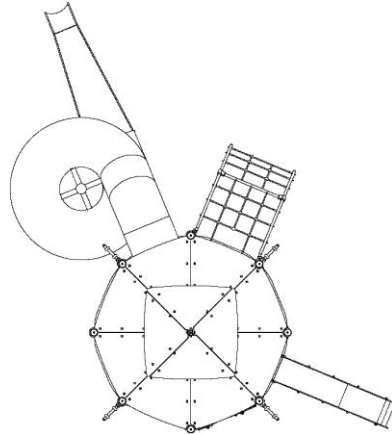
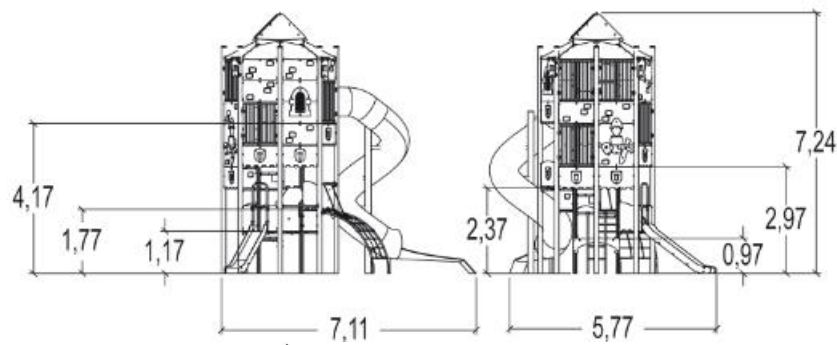
Gwarancja:

25 lat na wszystkie ścianki, słupy stalowe oraz rury ze stali nierdzewnej

10 lat na twarde plastik, elementy metalowe, podłogi ze sklejki i drewniane słupy

5 lat na sprężyny, siatki, elementy plastikowe formowane rotacyjnie i łączniki metalowe

2 lata na elementy ruchome



Produkt do zabawy został zbadany zgodnie z normami europejskimi EN 1176-2008, posiada aktualny certyfikat TÜV.

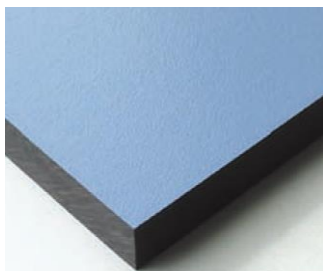


Gwarancja:

- 25 lat** na wszystkie ścianki, słupy stalowe oraz rury ze stali nierdzewnej
- 10 lat** na twarde plastik, elementy metalowe, podłogi ze sklejki i drewniane słupy
- 5 lat** na sprężyny, siatki, elementy plastikowe formowane rotacyjnie i łączniki metalowe
- 2 lata** na elementy ruchome

Materiał wykonania:

gwarancja:



Kolorowe panele zostały wykonane ze zwartego materiału o grubości 13 mm. Wykonane zostały z aż 70% włókien drewna miękkiego i 30% żywicy termoutwardzalnej, dzięki czemu posiadają wysoką odporność na warunki atmosferyczne. Kolorowe powierzchnie są pokrywane produktami opartymi na żywicach akrylowych poliuretanowych. Zapewnia to odporność na promieniowanie UV oraz uszkodzenia.

25 lat



Słupki o średnicy 125mm oraz 95mm o przekroju kwadratowym wykonane zostały z lakierowanej stali ocynkowanej. Lekko pofalowana powierzchnia zwiększa odporność na zarysowania. Nakładki wykonane zostały z formowanego wtryskowo poliamidu.

25 lat



Platformy zostały wykonane z HPL o grubości 12,5mm.

10 lat



Rury zostały wykonane ze stali nierdzewnej o średnicy 40mm, gwarantującej trwałość i niezawodność urządzenia.

25 lat



Zjazd rurowy został wykonany ze stali nierdzewnej.

25 lat

Produkt do zabawy został zbadany zgodnie z normami europejskimi EN 1176-2008, posiada aktualny certyfikat TÜV.



Gwarancja:

- 25 lat** na wszystkie ścianki, słupy stalowe oraz rury ze stali nierdzewnej
- 10 lat** na twarde plastik, elementy metalowe, podłogi ze sklejki i drewniane słupy
- 5 lat** na sprężyny, siatki, elementy plastikowe formowane rotacyjnie i łączniki metalowe
- 2 lata** na elementy ruchome



Powierzchnia zjeżdżalni wykonana jest ze stali nierdzewnej o grubości 2 mm, gięta i walcowana w całości. 10 lat



Liny wykonane są z ocynkowanej liny stalowej pokrytej polipropylenem. Formowane zostały wtryskowe złączki poliamidowe łączące kable i tworzące kształt sieci. 5 lat



Wszystko montowane jest za pomocą śrub ze stali nierdzewnej osłoniętymi poliamidowymi nasadkami. 2 lata

Produkt do zabawy został zbadany zgodnie z normami europejskimi EN 1176-2008, posiada aktualny certyfikat TÜV.



Gwarancja:

- 25 lat** na wszystkie ścianki, słupy stalowe oraz rury ze stali nierdzewnej
- 10 lat** na twarde plastik, elementy metalowe, podłogi ze sklejki i drewniane słupy
- 5 lat** na sprężyny, siatki, elementy plastikowe formowane rotacyjnie i łączniki metalowe
- 2 lata** na elementy ruchome