

## Trawler J1956



Użytkowników  
17



HIC=1,37



3+lat



1=5,86m 2=4,5m  
3=3m



9,35m x 7,43m

### Funkcje zabawowe: 7

zjeżdżanie



x2

spotkanie się



x1

ukrywanie się



x1

stymulacja wizualna



x1

wspinanie

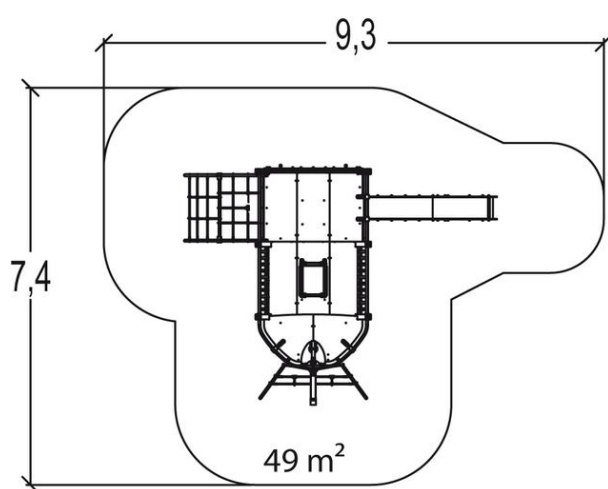
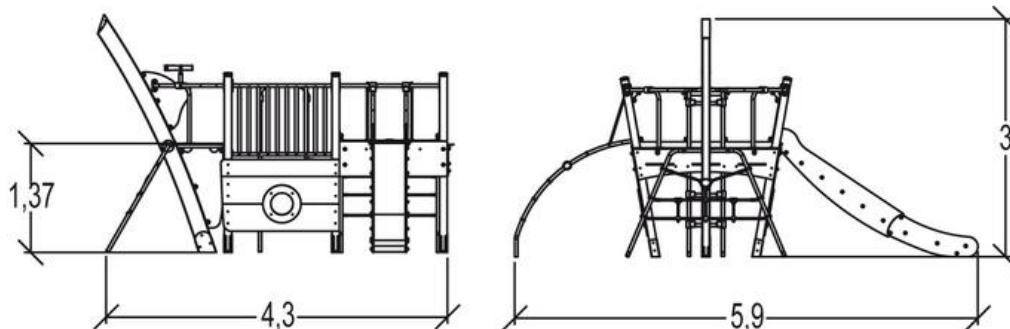


x2

Produkt do zabawy został projektowany zgodnie z normami europejskimi EN 1176:2008 (PN-EN 1176:2009).

**Gwarancja:** 25 lat na wszystkie ścianki, słupy stalowe oraz rury ze stali nierdzewnej  
10 lat na twarde plastik, elementy metalowe, podłogi ze sklejki i drewniane słupy  
5 lat na sprężyny, siatki, elementy plastikowe formowane rotacyjnie i łączniki metalowe  
2 lata na elementy ruchome

Dystrybutor w Polsce: educarium spółka z o.o. • ul. Grunwaldzka 207 • 85-451 Bydgoszcz  
telefon 52 – 324 78 40 • educarium.pl • educarium-placezabaw.pl • bezpiecznanawierzchnia.pl



**INTEGRACYJNOŚĆ:**

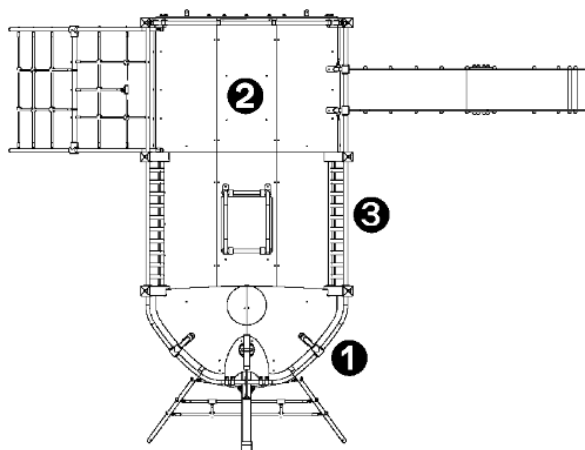
niepełnosprawność motoryczna



niepełnosprawność sensoryczna



niepełnosprawność intelektualna



1. Dziub
2. Wejście na pokład
3. Rufa

Produkt do zabawy został projektowany zgodnie z normami europejskimi EN 1176:2008 (PN-EN 1176:2009).

**Gwarancja:** 25 lat na wszystkie ścianki, słupy stalowe oraz rury ze stali nierdzewnej  
 10 lat na twarde plastik, elementy metalowe, podłogi ze sklejki i drewniane słupy  
 5 lat na sprężyny, siatki, elementy plastikowe formowane rotacyjnie i łączniki metalowe  
 2 lata na elementy ruchome

**Dystrybutor w Polsce:** educarium spółka z o.o. • ul. Grunwaldzka 207 • 85-451 Bydgoszcz  
 telefon 52 – 324 78 40 • educarium.pl • educarium-placezabaw.pl • bezpiecznanawierzchnia.pl

**Materiał wykonania:**


Panele wykonane ze zwartego materiału HPL o grubości 13mm, o doskonałej odporności na warunki pogodowe oraz akty wandalizmu.

**Gwarancje:**

25 lat



Słupki kwadratowe 95 x 95mm wykonane z drewna zabezpieczonego przed atakiem grzybów, owadów i termitów. Wolne od odprysków, o wysokiej wytrzymałości i stabilności. Górna część zabezpieczona poliamidowymi nasadkami.

10 lat

2 lata



Zakrzywiona belka nośna dziobu wykonana z drewna klejonego warstwowo (95mm x 200mm x 3,2m wysokości) o dużej wytrzymałości konstrukcji.

10 lat



Podłogi z kompaktowej płyty HPL o fakturowanej antypoślizgowej strukturze, o grubości 12,5mm.

10 lat



Wszystkie elementy rurowe wykonane ze stali nierdzewnej o średnicy 40mm zapewniającej trwałość i estetyczne wykończenie.

25 lat



Elementy łączące wykonane z formowanego poliamidu, nietoksyczne, niepalne, odporne na obciążenia, uderzenia, promieniowanie UV i akty wandalizmu.

5 lat



Elementy linowe wykonane z ocynkowanej liny stalowej pokrytej poliestrem. Kule łączące formowane wtryskowo.

5 lat



Zjeżdżalnia wykonana ze stali o grubości 2 mm,

10 lat

Produkt do zabawy został projektowany zgodnie z normami europejskimi EN 1176:2008 (PN-EN 1176:2009).

**Gwarancja: 25 lat** na wszystkie ścianki, słupy stalowe oraz rury ze stali nierdzewnej  
**10 lat** na twarde plastik, elementy metalowe, podłogi ze sklejki i drewniane słupy  
**5 lat** na sprężyny, siatki, elementy plastikowe formowane rotacyjnie i łączniki metalowe  
**2 lata** na elementy ruchome

**Dystrybutor w Polsce: educarium spółka z o.o.** • ul. Grunwaldzka 207 • 85-451 Bydgoszcz  
 telefon 52 – 324 78 40 • educarium.pl • educarium-placezabaw.pl • bezpiecznanawierzchnia.pl

*Proludic*

 educarium



Wszystko zmontowane jest za pomocą śrub ze stali nierdzewnej osłoniętych poliamidowymi nasadkami.

2 lata

---

Produkt do zabawy został projektowany zgodnie z normami europejskimi EN 1176:2008 (PN-EN 1176:2009).

**Gwarancja:** **25 lat** na wszystkie ścianki, słupy stalowe oraz rury ze stali nierdzewnej  
**10 lat** na twarde plastik, elementy metalowe, podłogi ze sklejki i drewniane słupy  
**5 lat** na sprężyny, siatki, elementy plastikowe formowane rotacyjnie i łączniki metalowe  
**2 lata** na elementy ruchome

**Dystrybutor w Polsce:** educarium spółka z o.o. • ul. Grunwaldzka 207 • 85-451 Bydgoszcz  
telefon 52 – 324 78 40 • educarium.pl • educarium-placezabaw.pl • bezpiecznanawierzchnia.pl