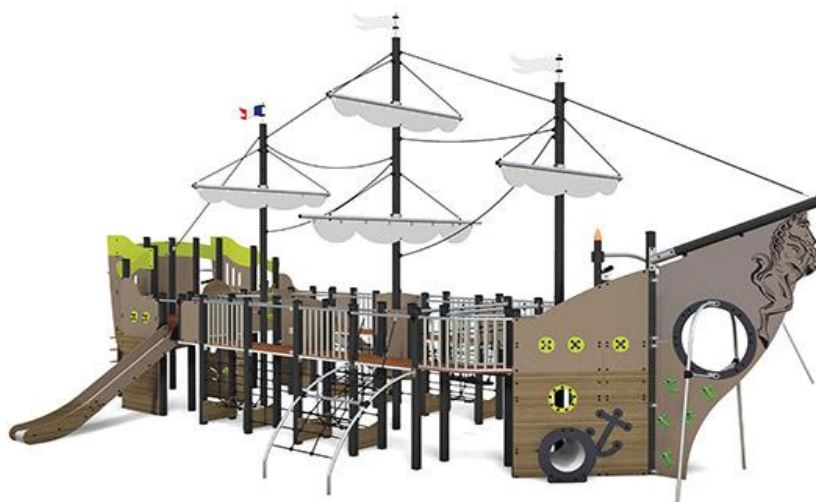


## J1961 Statek Skuner



75 użytkowników



HIC= 1.7m



+3 lat



1=13,9m  
2=12,69m  
3=6,9m



15,7m x 16,8m

### Funkcje zabawowe: 13

wspinaczka



x1

stymulacja  
dotykowa



x1

zabawa w  
role



x1

stymulacja  
wizualna



x2

zjeżdżanie



x2

wspinanie



x2

spotykanie się



x1

manipulowanie



x2

kreatywność



x1

Produkt do zabawy został projektowany zgodnie z normami europejskimi EN 1176:2008 (PN-EN 1176:2009).

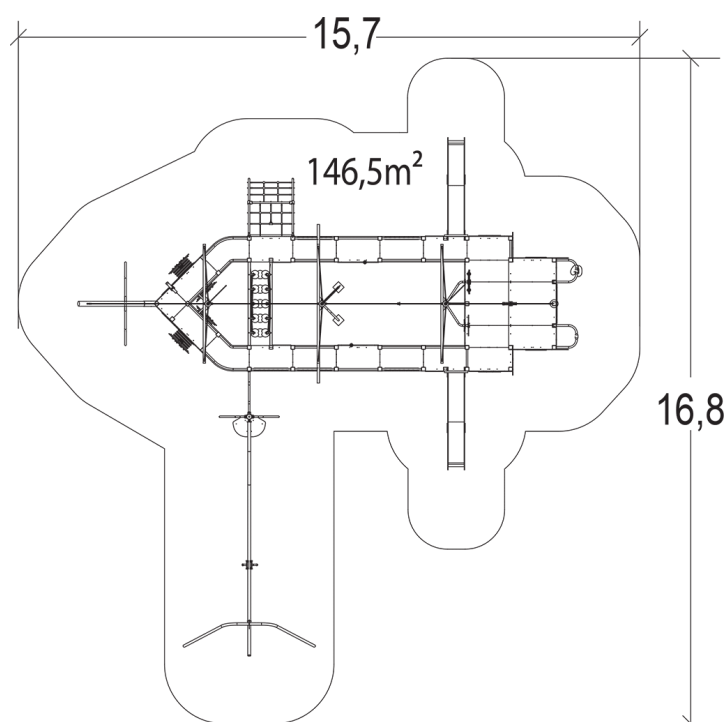
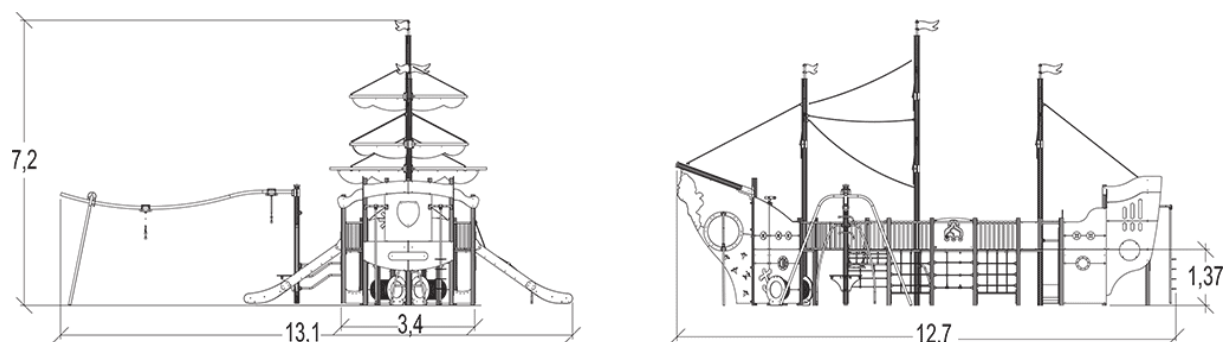
**Gwarancja: 25 lat** na wszystkie ścianki, słupy stalowe oraz rury ze stali nierdzewnej

**10 lat** na twarde plastik, elementy metalowe, podłogi ze sklejki i drewniane słupy

**5 lat** na sprężyny, siatki, elementy plastikowe formowane rotacyjnie i łączniki metalowe

**2 lata** na elementy ruchome

**Dystrybutor w Polsce: educarium spółka z o.o.** • ul. Grunwaldzka 207 • 85-451 Bydgoszcz  
telefon 52 – 324 78 40 • educarium.pl • educarium-placezabaw.pl • bezpiecznanawierzchnia.pl



**INTEGRACYJNOŚĆ:**

niepełnosprawność motoryczna



niepełnosprawność sensoryczna



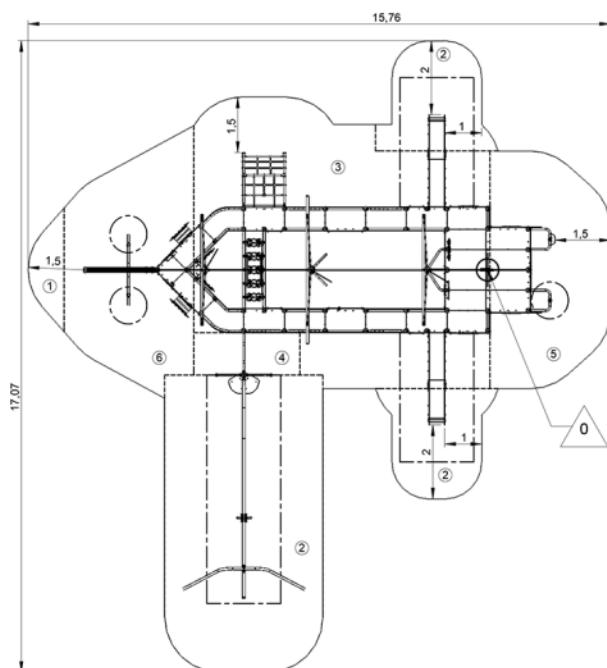
niepełnosprawność intelektualna





Produkt do zabawy został projektowany zgodnie z normami europejskimi EN 1176:2008 (PN-EN 1176:2009).

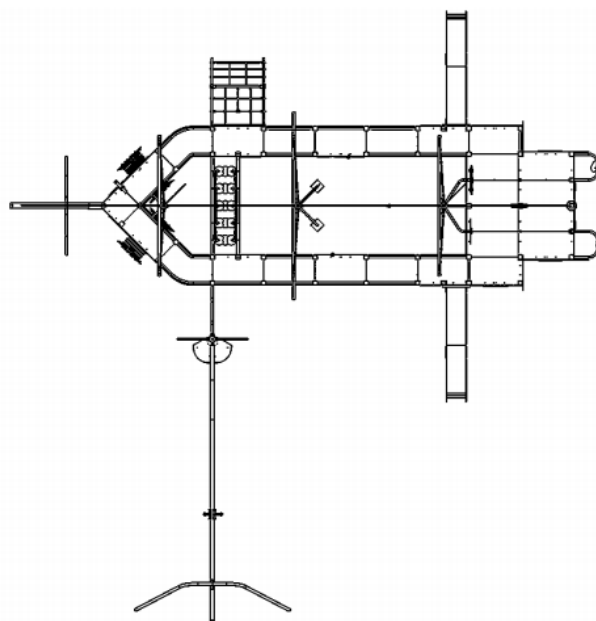
**Gwarancja: 25 lat** na wszystkie ścianki, słupy stalowe oraz rury ze stali nierdzewnej  
**10 lat** na twardy plastik, elementy metalowe, podłogi ze sklejki i drewniane słupy  
**5 lat** na sprężyny, siatki, elementy plastikowe formowane rotacyjnie i łączniki metalowe  
**2 lata** na elementy ruchome

**Dystrybutor w Polsce: educarium spółka z o.o.** • ul. Grunwaldzka 207 • 85-451 Bydgoszcz  
 telefon 52 – 324 78 40 • educarium.pl • educarium-placezabaw.pl • bezpiecznanawierzchnia.pl



		
1	0,6m	2,5m <sup>2</sup>
2	1m	47,5m <sup>2</sup>
3	1,37m	54m <sup>2</sup>
4	1,4m	3,5m <sup>2</sup>
5	1,5m	18,5m <sup>2</sup>
6	1,7m	20,5m <sup>2</sup>

1. Słupek strażacki wys. 1.37
2. Maszt papugi wys. 1.37
3. Pochylona siatka wys. 1.37
4. Luneta
5. Kolejka linowa
6. Zjeżdżalnia wys. 1.37
7. Sieć wspinaczkowa
8. Sieć wspinaczkowa
9. Tunel
10. Tunel
11. Panel edukacyjny Pachinko
12. Luneta
13. Pionowa ścianka wspinaczkowa



Produkt do zabawy został projektowany zgodnie z normami europejskimi EN 1176:2008 (PN-EN 1176:2009).

**Gwarancja: 25 lat** na wszystkie ścianki, słupy stalowe oraz rury ze stali nierdzewnej  
**10 lat** na twardy plastik, elementy metalowe, podłogi ze sklejki i drewniane słupy  
**5 lat** na sprężyny, siatki, elementy plastikowe formowane rotacyjnie i łączniki metalowe  
**2 lata** na elementy ruchome

**Dystrybutor w Polsce: educarium spółka z o.o.** • ul. Grunwaldzka 207 • 85-451 Bydgoszcz  
 telefon 52 – 324 78 40 • educarium.pl • educarium-placezabaw.pl • bezpiecznanawierzchnia.pl

**Materiały:**
**Gwarancje:**


Kolorowe panele o grubości 13mm z płyty HPL (70% włókien drewna miękkiego i 30% żywicy termoutwardzalnej) odporne na warunki atmosferyczne, promieniowanie UV oraz uszkodzenia.

25 lat



Platformy i ściany wspinaczkowe wykonane z 12,5mm płyty HPL o teksturowanej powierzchni antypoślizgowej.

10 lat



Trwałe i wytrzymałe stalowe słupy nośne, malowane proszkowo, kwadratowe o średnicy 95mm i słupy okrągłe o średnicy 125mm

25 lat



Zaślepki są wykonane z rotacyjnie formowanego polietylenu

10 lat



Elementy rurowe o średnicy 40mm wykonano ze stali nierdzewnej, grubość ścianki 2mm, co gwarantuje stabilność i trwałość. Złączki i nasadki wykonane zostały z odlewanego poliamidu, są nietoksyczne i odporne na ciepło, wstrząsy i promienie UV.

25 lat



Elementy linowe wykonano z galwanizowanej liny stalowej pokrytej polipropylenem. Liny posiadają średnicę 16mm.

5 lat



Powierzchnia zjeżdżalni wykonana jest z nieprzerwanej warstwy stali nierdzewnej (AISI 304) o grubości 2mm.

10 lat



Uchwyty wspinaczkowe wykonane z polipropylenu. Jest on nietoksyczny, niepalny oraz odporny na wstrząsy i promieniowanie UV.

2 lata

Produkt do zabawy został projektowany zgodnie z normami europejskimi EN 1176:2008 (PN-EN 1176:2009).

**Gwarancja: 25 lat** na wszystkie ścianki, słupy stalowe oraz rury ze stali nierdzewnej  
**10 lat** na twarde plastik, elementy metalowe, podłogi ze sklejki i drewniane słupy  
**5 lat** na sprężyny, siatki, elementy plastikowe formowane rotacyjnie i łączniki metalowe  
**2 lata** na elementy ruchome

**Dystrybutor w Polsce: educarium spółka z o.o.** • ul. Grunwaldzka 207 • 85-451 Bydgoszcz  
 telefon 52 – 324 78 40 • educarium.pl • educarium-placezabaw.pl • bezpiecznanawierzchnia.pl



Wszystko montowane jest za pomocą śrub ze stali nierdzewnej osłoniętych poliamidowymi nasadkami.

2 lata



Tunel o średnicy 45cm jest wykonany z rotacyjnie formowanego polietylenu.

5 lat



Jednoczęściowa szyna jest wykonana ze stali o średnicy 76,1 mm oraz grubości 3,6mm. Wózek wykonano ze stali nierdzewnej, która zapewnia jego trwałość.

2 lata



Część uchwytowa wykonana ze stali nierdzewnej oraz wykończona gumową powierzchnią, aby zapewnić dobry chwyt.

2 lata

---

Produkt do zabawy został projektowany zgodnie z normami europejskimi EN 1176:2008 (PN-EN 1176:2009).

**Gwarancja:** **25 lat** na wszystkie ścianki, słupy stalowe oraz rury ze stali nierdzewnej  
**10 lat** na twarde plastik, elementy metalowe, podłogi ze sklejki i drewniane słupy  
**5 lat** na sprężyny, siatki, elementy plastikowe formowane rotacyjnie i łączniki metalowe  
**2 lata** na elementy ruchome

**Dystrybutor w Polsce:** educarium spółka z o.o. • ul. Grunwaldzka 207 • 85-451 Bydgoszcz  
 telefon 52 – 324 78 40 • educarium.pl • educarium-placezabaw.pl • bezpiecznanawierzchnia.pl