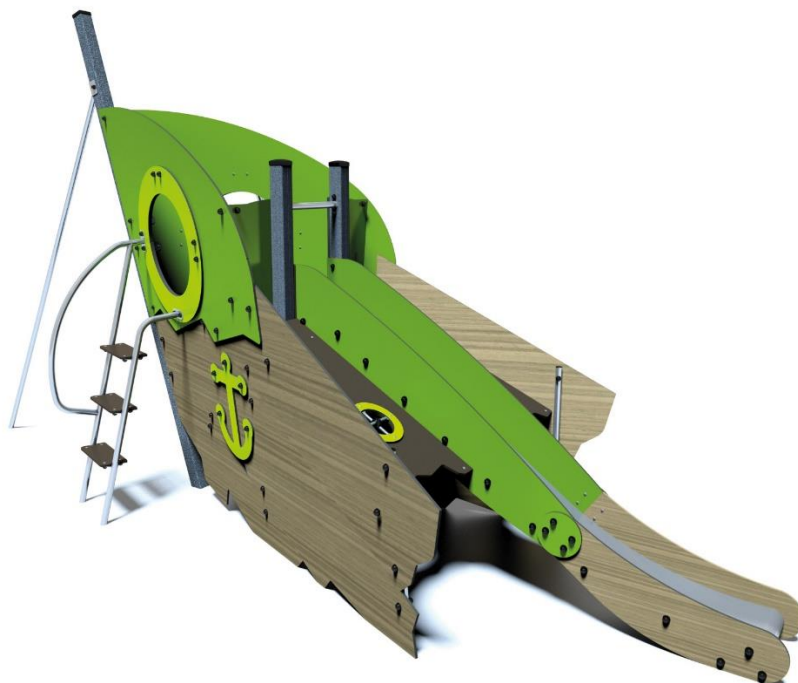


J2751 Dziób Keo



Użytkowników
15



HIC=1,37m



4+lat



**1=6,57m 2=2,25m
3=3,37m**



5,25m x 9,81m

Funkcje zabawowe: 6

wspinanie

zjeżdżanie

spotykanie
się

zwisanie

ukrywanie się

zabawa w role



x1



x1



x1



x1



x1



x1

Produkt do zabawy został zbadany zgodnie z normami europejskimi EN 1176-2008, posiada aktualny certyfikat TÜV.



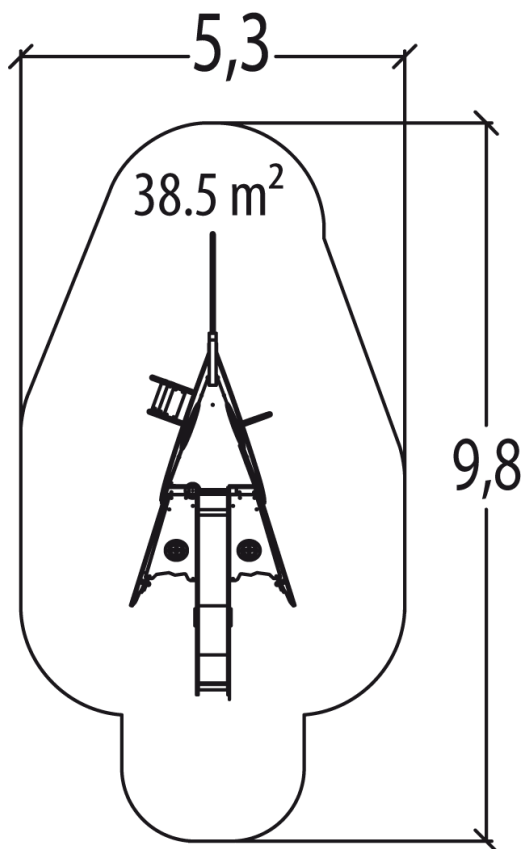
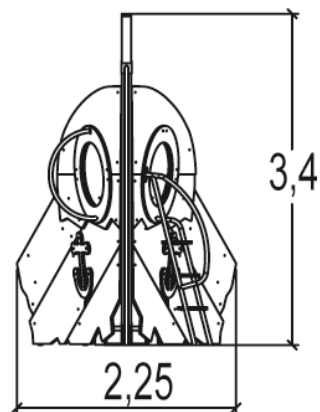
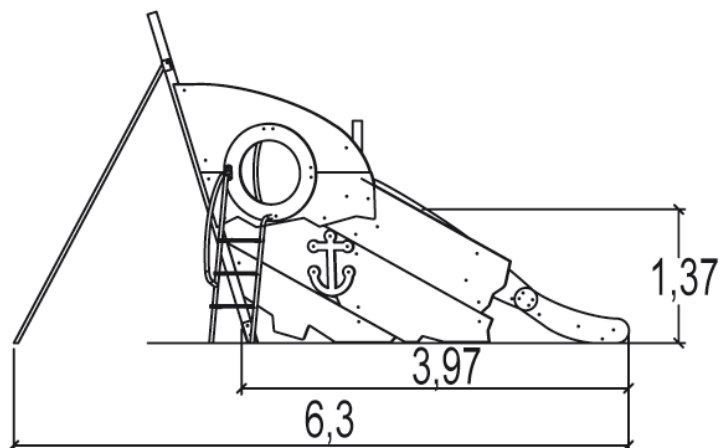
Gwarancja: 25 lat na wszystkie ścianki, słupy stalowe oraz rury ze stali nierdzewnej

10 lat na twarde plastik, elementy metalowe, podłogi ze sklejki i drewniane słupy

5 lat na sprężyny, siatki, elementy plastikowe formowane rotacyjnie i łączniki metalowe

2 lata na elementy ruchome

Dystrybutor w Polsce: educarium spółka z o.o. • ul. Grunwaldzka 207 • 85-451 Bydgoszcz
telefon 52 – 324 78 40 • educarium.pl • educarium-placezabaw.pl • bezpiecznanawierzchnia.pl



INTEGRACYJNOŚĆ:

niepełnosprawność motoryczna



niepełnosprawność sensoryczna



niepełnosprawność intelektualna



Produkt do zabawy został zbadany zgodnie z normami europejskimi EN 1176-2008, posiada aktualny certyfikat TÜV.



Gwarancja: 25 lat na wszystkie ścianki, słupy stalowe oraz rury ze stali nierdzewnej

10 lat na twarde plastik, elementy metalowe, podłogi ze sklejki i drewniane słupy

5 lat na sprężyny, siatki, elementy plastikowe formowane rotacyjnie i łączniki metalowe

2 lata na elementy ruchome

Dystrybutor w Polsce: educarium spółka z o.o. • ul. Grunwaldzka 207 • 85-451 Bydgoszcz
telefon 52 – 324 78 40 • educarium.pl • educarium-placezabaw.pl • bezpiecznanawierzchnia.pl

Materiał wykonania:



Proste belki nośne statku wykonane zostały z klejonego warstwowo drewna o grubości 95mm.



Wszystkie elementy rurowe wykonano ze stali nierdzewnej i mają średnicę 40mm.



Panele i podest wykonano ze sklejki (składającej się z warstw brzozy) o grubości 22mm pokrytej żywicą poliuretanową (zapewniającą im wytrzymałość i odporność na promienie ultrafioletowe).



Powierzchnia zjeżdżalni pokryta jest nieprzerwaną warstwą stali nierdzewnej o grubości 2mm.

Wszystko zmontowane jest za pomocą śrub ze stali nierdzewnej osłoniętych poliamidowymi nasadkami.

Kanopé

Produkt do zabawy został zbadany zgodnie z normami europejskimi EN 1176-2008, posiada aktualny certyfikat TÜV.



Gwarancja: 25 lat na wszystkie ścianki, słupy stalowe oraz rury ze stali nierdzewnej
10 lat na twarde plastik, elementy metalowe, podłogi ze sklejki i drewniane słupy
5 lat na sprężyny, siatki, elementy plastikowe formowane rotacyjnie i łączniki metalowe
2 lata na elementy ruchome

Dystrybutor w Polsce: educarium spółka z o.o. • ul. Grunwaldzka 207 • 85-451 Bydgoszcz
telefon 52 – 324 78 40 • educarium.pl • educarium-placezabaw.pl • bezpiecznanawierzchnia.pl



Dzięki serii Kanopé dzieci poczują się, jakby znalazły się w lesie deszczowym i muszą sprostać najbardziej wymagającym siłom natury.

Centralnym elementem serii jest „konar drzewa”, którego rolę pełni wygięta belka. Przyczepione do lub na niej domki stanowią punkt wyjściowy dla różnego rodzaju zabaw motorycznych.

Pajęcza sieć jest przeplotnią linową o różnorodnej wielkości i kształcie oczek - młodzi podróżnicy będą musieli wykazać się zręcznością i wytrzymałością, aby przebyć stworzoną trasę. Elementy ze stali nierdzewnej dają możliwość wiszenia na nich, a w przypadku zjeżdżalni metalowe drążki na ich szczycie ułatwiają przechodzenie z jednej strony na drugą.

Wszystkie element serii Kanopé wykonane są z materiałów nadających im współczesny wygląd, a ich kolory odpowiadają tym, które można napotkać wczesną jesienią - zielony, brązowy, miodowy i cynamonowy.

Ponieważ seria Kanopé czerpie inspiracje z natury, urządzenia do niej należące zostały celowo zaprojektowane w asymetryczny sposób i umieszczone na różnych wysokościach. Dzięki temu stworzony z nich plac zabaw sprawia niewiarygodne wrażenie.

Produkt do zabawy został zbadany zgodnie z normami europejskimi EN 1176-2008, posiada aktualny certyfikat TÜV.



Gwarancja: 25 lat na wszystkie ścianki, słupy stalowe oraz rury ze stali nierdzewnej
10 lat na twarde plastik, elementy metalowe, podłogi ze sklejki i drewniane słupy
5 lat na sprężyny, siatki, elementy plastikowe formowane rotacyjnie i łączniki metalowe
2 lata na elementy ruchome

Dystrybutor w Polsce: educarium spółka z o.o. • ul. Grunwaldzka 207 • 85-451 Bydgoszcz
telefon 52 – 324 78 40 • educarium.pl • educarium-plac zabaw.pl • bezpiecznanawierzchnia.pl