

J2752 Maszt Keo



Użytkowników 10



HIC= 2,2



4+lat



1=4,32m 2=2,74m
3=4,35m



6,74m x 8,32m

Funkcje zabawowe: 3

zabawa w role



x1

spotykanie się



x1

wspinanie



x1

Produkt do zabawy został projektowany zgodnie z normami europejskimi EN 1176:2008 (PN-EN 1176:2009).

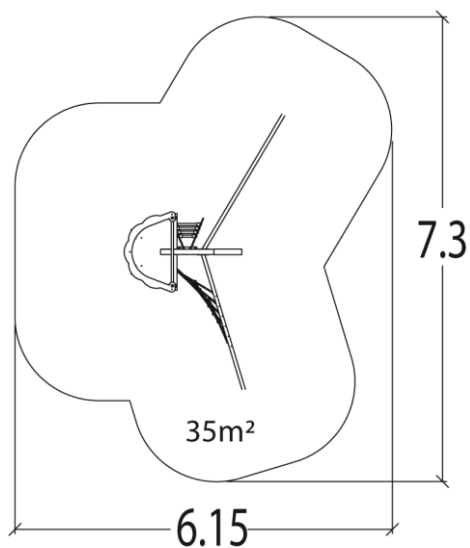
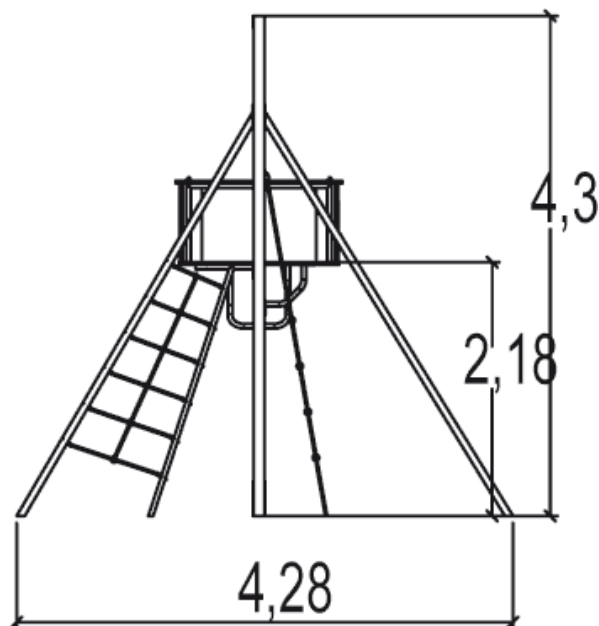
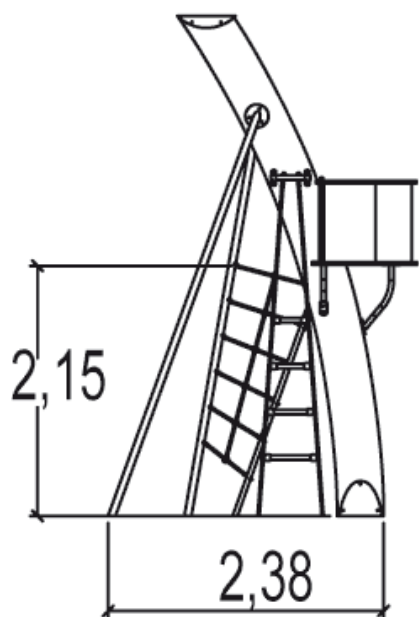
Gwarancja: 25 lat na wszystkie ścianki, słupy stalowe oraz rury ze stali nierdzewnej

10 lat na twarde plastik, elementy metalowe, podłogi ze sklejki i drewniane słupy

5 lat na sprężyny, siatki, elementy plastikowe formowane rotacyjnie i łączniki metalowe

2 lata na elementy ruchome

Dystrybutor w Polsce: educarium spółka z o.o. • ul. Grunwaldzka 207 • 85-451 Bydgoszcz
telefon 52 – 324 78 40 • educarium.pl • educarium-placezabaw.pl • bezpiecznanawierzchnia.pl



Produkt do zabawy został projektowany zgodnie z normami europejskimi EN 1176:2008 (PN-EN 1176:2009).

Gwarancja: 25 lat na wszystkie ścianki, słupy stalowe oraz rury ze stali nierdzewnej
 10 lat na twarde plastik, elementy metalowe, podłogi ze sklejki i drewniane słupy
 5 lat na sprężyny, siatki, elementy plastikowe formowane rotacyjnie i łączniki metalowe
 2 lata na elementy ruchome

Dystrybutor w Polsce: educarium spółka z o.o. • ul. Grunwaldzka 207 • 85-451 Bydgoszcz
 telefon 52 – 324 78 40 • educarium.pl • educarium-placezabaw.pl • bezpiecznanawierzchnia.pl

Materiał wykonania:
Gwarancje:


Panele wykonane ze zwartego materiału HPL o grubości 13mm, o doskonałej odporności na warunki pogodowe oraz akty wandalizmu.

25 lat



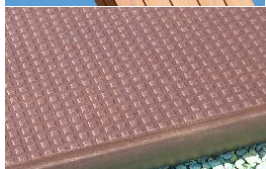
Słupki kwadratowe 95 x 95mm wykonane z drewna zabezpieczonego przed atakiem grzybów, owadów i termitów. Wolne od odprysków, o wysokiej wytrzymałości i stabilności. Górna część zabezpieczona poliamidowymi nasadkami.

10 lat



Zakrzywiona belka nośna dziubu wykonana z drewna klejonego warstwowo (95mm x 200mm x 3,2m wysokości) o dużej wytrzymałości konstrukcji.

10 lat



Podłogi z kompaktowej płyty HPL o fakturowanej antypoślizgowej strukturze, o grubości 12,5mm.

10 lat



Wszystkie elementy rurowe wykonane ze stali nierdzewnej o średnicy 40mm zapewniającej trwałość i estetyczne wykończenie.

25 lat



Elementy łączące wykonane z formowanego poliamidu, nietoksyczne, niepalne, odporne na obciążenia, uderzenia, promieniowanie UV i akty wandalizmu.

5 lat



Elementy linowe wykonane z ocynkowanej liny stalowej pokrytej poliestrem. Kule łączące formowane wtryskowo.

5 lat



Zjeżdżalnia wykonana ze stali o grubości 2 mm,

10 lat



Wszystko zmontowane jest za pomocą śrub ze stali nierdzewnej osłoniętych poliamidowymi nasadkami.

2 lata

Produkt do zabawy został projektowany zgodnie z normami europejskimi EN 1176:2008 (PN-EN 1176:2009).

Gwarancja: 25 lat na wszystkie ścianki, słupy stalowe oraz rury ze stali nierdzewnej
10 lat na twarde plastik, elementy metalowe, podłogi ze sklejki i drewniane słupy
5 lat na sprężyny, siatki, elementy plastikowe formowane rotacyjnie i łączniki metalowe
2 lata na elementy ruchome

Dystrybutor w Polsce: educarium spółka z o.o. • ul. Grunwaldzka 207 • 85-451 Bydgoszcz
 telefon 52 – 324 78 40 • educarium.pl • educarium-placezabaw.pl • bezpiecznanawierzchnia.pl



Produkt do zabawy został projektowany zgodnie z normami europejskimi EN 1176:2008 (PN-EN 1176:2009).

Gwarancja: 25 lat na wszystkie ścianki, słupy stalowe oraz rury ze stali nierdzewnej
10 lat na twarde plastik, elementy metalowe, podłogi ze sklejki i drewniane słupy
5 lat na sprężyny, siatki, elementy plastikowe formowane rotacyjnie i łączniki metalowe
2 lata na elementy ruchome

Dystrybutor w Polsce: educarium spółka z o.o. • ul. Grunwaldzka 207 • 85-451 Bydgoszcz
telefon 52 – 324 78 40 • educarium.pl • educarium-plac zabaw.pl • bezpiecznanawierzchnia.pl