

## J1953 Kuter rybacki



25 użytkowników



HIC= 1,37m



3+ lat



1=5,87m 2=5,86m 3=3m



5,16 x 10,39

### Funkcje zabawowe

zabawa w role



x1

stymulacja  
dotykowa



x1

zjeżdżanie



x2

stymulacja  
wizualna



x1

spotykanie się



x1

wspinanie



x2

odpoczynek



x1

manipulowanie



x1

ukrywanie się



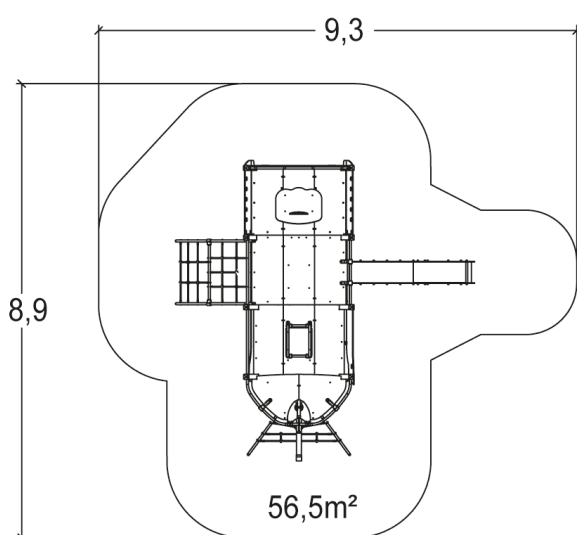
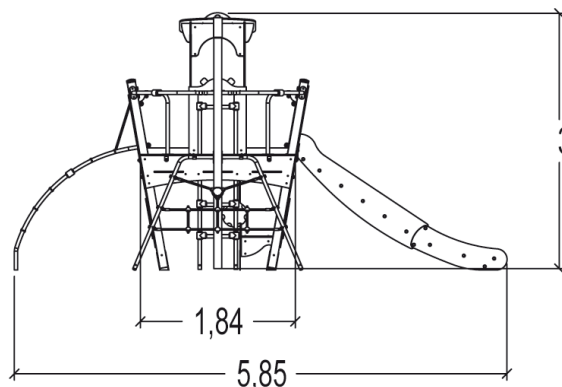
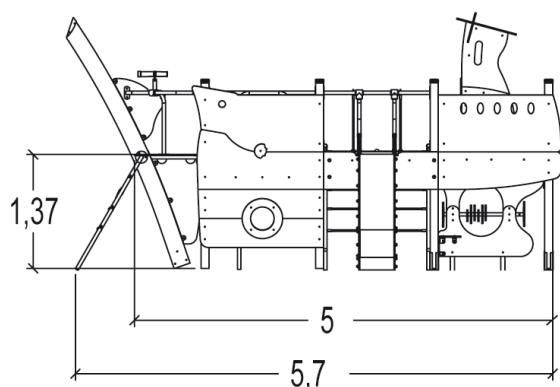
x1

Produkt do zabawy został zbadany zgodnie z normami europejskimi EN 1176-2008, posiada aktualny certyfikat TÜV.



**Gwarancja:** 25 lat na wszystkie ścianki, słupy stalowe oraz rury ze stali nierdzewnej  
 10 lat na twarde plastik, elementy metalowe, podłogi ze sklejki i drewniane słupy  
 5 lat na sprężyny, siatki, elementy plastikowe formowane rotacyjnie i łączniki metalowe  
 2 lata na elementy ruchome

Dystrybutor w Polsce: educarium spółka z o.o. • ul. Grunwaldzka 207 • 85-451 Bydgoszcz  
 telefon 52 – 324 78 40 • educarium.pl • educarium-placezabaw.pl • bezpiecznanawierzchnia.pl

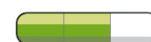


### INTEGRACYJNOŚĆ:

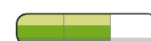
niepełnosprawność motoryczna



niepełnosprawność sensoryczna



niepełnosprawność intelektualna

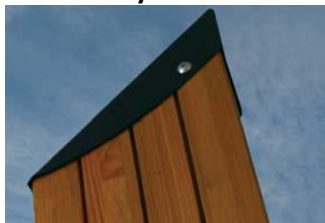


Produkt do zabawy został zbadany zgodnie z normami europejskimi EN 1176-2008, posiada aktualny certyfikat TÜV.



**Gwarancja: 25 lat** na wszystkie ścianki, słupy stalowe oraz rury ze stali nierdzewnej  
**10 lat** na twarde plastik, elementy metalowe, podłogi ze sklejki i drewniane słupy  
**5 lat** na sprężyny, siatki, elementy plastikowe formowane rotacyjnie i łączniki metalowe  
**2 lata** na elementy ruchome

Dystrybutor w Polsce: **educarium spółka z o.o.** • ul. Grunwaldzka 207 • 85-451 Bydgoszcz  
 telefon 52 – 324 78 40 • educarium.pl • educarium-placezabaw.pl • bezpiecznanawierzchnia.pl

**Materiał wykonania:**

**Opis**

Łukowe belki nośne wykonane są z klejonego warstwowo drewna, impregnowane ciśnieniowo i lakierowane. Drewno pochodzi z lasów zarządzanych ekologicznie. Belki o grubości 95mm, szerokości 200mm i wysokości 3,2m. Zamontowane na stopie ze stali galwanizowanej. W górniej części zabezpieczone nasadką stalową ocynkowaną i malowaną proszkowo.

**Gwarancja**

10 lat



Pionowe słupy, wymiary 95x95mm, zostały wykonane z drewna klejonego warstwowo impregnowane ciśnieniowo i lakierowane. Rowki wzdłuż słupów zapobiegają deformacji słupów i działają jako zabezpieczenie przeciw powstawaniu pęknięć. Zamontowane na stopie ze stali galwanizowanej. W górniej części zabezpieczone nasadką plastikową.

10 lat



Podesty wykonano z antypoślizgowego HPL o grubości 12,5mm. Jest to materiał twardy i wyjątkowo odporny na warunki pogodowe i wandalizm.

10 lat



Wszystkie elementy rurowe wykonano ze stali nierdzewnej o średnicy 40mm. Złączki i nasadki wykonane zostały z odlewanej poliamidu, są nietoksyczne i odporne na ciepło, wstrząsy i promienie UV.

rury –  
25 lat  
nasadki i  
złączki –  
5 lat



Liny o średnicy 16 mm są złożone z 6 splecionych ze sobą lin z rdzeniem stalowym każdy złożony z 8 galwanizowanych drutów stalowych  $\varnothing$  0,7mm pokrytych polipropylenem. Takie rozwiązanie nadaje linie wytrzymałość na obciążenia i odkształcenia przy jednoczesnym zachowaniu elastyczności.

5 lat



Panele boczne wykonano z kompozytu (w 70% z włókien drewnianych i w 30% z termoutwardzalnej żywicy) o grubości 22mm. Pokryto je farbą produktami na bazie akrylowej żywicy poliuretanowej. Wszelkie zastosowane farby i rozpuszczalniki są zgodne z normą EN 71-3 (bezpieczeństwa chemiczne zabawek). Panele są wodoodporne, wytrzymałe i odporne na promienie ultrafioletowe.

25 lat

Produkt do zabawy został zbadany zgodnie z normami europejskimi EN 1176-2008, posiada aktualny certyfikat TÜV.



**Gwarancja: 25 lat** na wszystkie ścianki, słupy stalowe oraz rury ze stali nierdzewnej  
**10 lat** na twardy plastik, elementy metalowe, podłogi ze sklejki i drewniane słupy  
**5 lat** na sprężyny, siatki, elementy plastikowe formowane rotacyjnie i łączniki metalowe  
**2 lata** na elementy ruchome

**Dystrybutor w Polsce: educarium spółka z o.o.** • ul. Grunwaldzka 207 • 85-451 Bydgoszcz  
 telefon 52 – 324 78 40 • educarium.pl • educarium-placezabaw.pl • bezpiecznanawierzchnia.pl

*Proludic*

 **educarium**



Zjeżdżalnia „Kayak” została wykonana z formowanego rotacyjnie polietylenu.

10 lat



Wszystko zmontowane jest za pomocą śrub ze stali nierdzewnej ostioniętych poliamidowymi nasadkami.

2 lata

---

Produkt do zabawy został zbadany zgodnie z normami europejskimi EN 1176-2008, posiada aktualny certyfikat TÜV.



**Gwarancja: 25 lat** na wszystkie ścianki, słupy stalowe oraz rury ze stali nierdzewnej  
**10 lat** na twardy plastik, elementy metalowe, podłogi ze sklejki i drewniane słupy  
**5 lat** na sprężyny, siatki, elementy plastikowe formowane rotacyjnie i łączniki metalowe  
**2 lata** na elementy ruchome

**Dystrybutor w Polsce: educarium spółka z o.o.** • ul. Grunwaldzka 207 • 85-451 Bydgoszcz  
telefon 52 – 324 78 40 • [educarium.pl](http://educarium.pl) • [educarium-placezabaw.pl](http://educarium-placezabaw.pl) • [bezpiecznanawierzchnia.pl](http://bezpiecznanawierzchnia.pl)