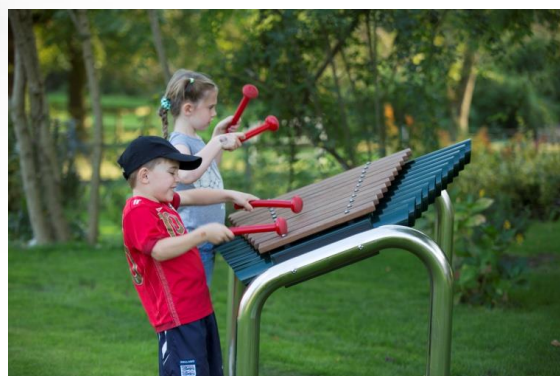
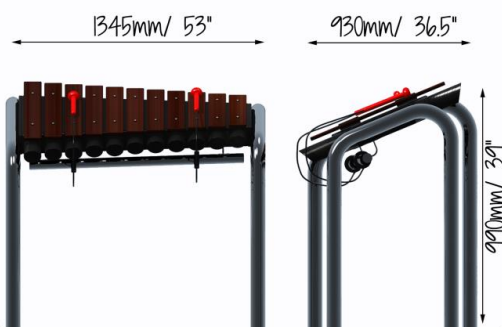


Grand Marimba



Grand Marimba to popularny instrument muzyczny do użytku na zewnątrz, popularny zarówno w miejscach zabaw, terenach szkół jak i wśród projektantów placów zabaw.

Jest to duży instrument muzyczny do montażu na świeżym powietrzu, który wytwarza silny, głęboki, rezonujący dźwięk - idealny dla szkół, przedszkoli, do sesji z muzykoterapią i do kreatywnych placów zabaw.

Sztabki do wytwarzanie dźwięku używane w Grand Marimba są wykonane z twardego drewna Ipe i są wyposażone w pojedyncze rury rezonansowe na spodzie. Rezonator wzmacnia i kieruje dźwięk w kierunku grającego, powodując zwiększenie głośności i czystości dźwięku. Każda sztabka jest indywidualnie i pewnie przymocowana do rezonatorów, zapewniając maksymalny rezonans przy niewiarygodnych brzmieniach.

Aby instrument był dostępny dla wszystkich użytkowników, wysokość, kąt i przestrzeń pod

Produkt do zabawy został projektowany zgodnie z normami europejskimi EN 1176:2008 (PN-EN 1176:2009). Posiada certyfikat zgodności.

Gwarancja: 5 lat na istotną korozję we wszystkich powierzchniach malowanych, spowodowane przez błędy w materiale lub konstrukcji; **2 lata** na błędy materiałów lub konstrukcyjne.

Dystrybutor w Polsce: educarium spółka z o.o. • ul. Grunwaldzka 207 • 85-451 Bydgoszcz
telefon 52 – 324 78 40 • educarium.pl • educarium-plac zabaw.pl • bezpiecznanawierzchnia.pl

urządzenie są takie, że użytkownik wózka inwalidzkiego może również cieszyć się komfortową grą na instrumencie.

Grand Marimba jest dostrojony do skali pentatonicznej C-Major, co sprawia, że gra jest bardzo łatwa i przyjemna, a brzmienie piękne dla każdego użytkownika.

Strojenie: pentatoniczne

Pitch range: C3-C5

Ilość gracze: 4

Wiek: bez ograniczenia

Dostęp na wózku inwalidzkim: dobry

Materiały: Rama wykonana ze stali nierdzewnej. Sztabki do wytwarzania dźwięku wykonane z drewna tropikalnego (Ipe) zamocowane na rezonatory. Cztery bijaki z PCV mocowane do instrumentu liną stalową.

Rozmiary: wysokość 99 cm; szerokość 134,5 cm, długość 93 cm.

Montaż: w wersji standardowej urządzenie jest zabetonowane. Alternatywnie może być dostarczone ze stopami do montażu „na stropie”.

Produkt do zabawy został projektowany zgodnie z normami europejskimi EN 1176:2008 (PN-EN 1176:2009). Posiada certyfikat zgodności.

Gwarancja: 5 lat na istotną korozję we wszystkich powierzchniach malowanych, spowodowane przez błędy w materiale lub konstrukcji; **2 lata** na błędy materiałów lub konstrukcyjne.

Dystrybutor w Polsce: educarium spółka z o.o. • ul. Grunwaldzka 207 • 85-451 Bydgoszcz

telefon 52 – 324 78 40 • educarium.pl • educarium-placezabaw.pl • bezpiecznanawierzchnia.pl