

J1606M Kącik gimnastyczny



20 użytkowników



HIC= 2,4m



5+ lat



1 = 3,5m 2 = 2,4m 3 = 2,4m



6,57 x 7,68m

Funkcje zabawowe

wspinaczka



x1

zwisanie



x1

wspinanie



x2

przechodzenie



x3

Ilość funkcji: 7

Produkt do zabawy został zbadany zgodnie z normami europejskimi EN 1176-2008, posiada aktualny certyfikat TÜV.



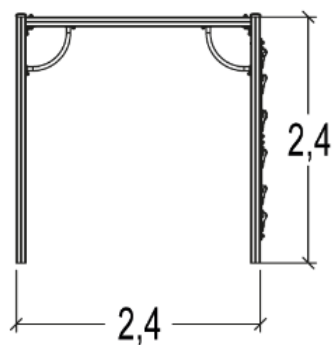
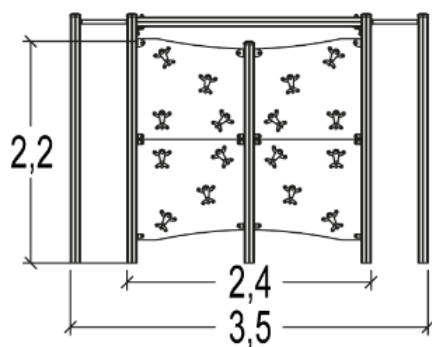
Gwarancja:

25 lat na wszystkie ścianki, słupy stalowe oraz rury ze stali nierdzewnej

10 lat na twarde plastik, elementy metalowe, podłogi ze sklejki i drewniane słupy

5 lat na sprężyny, siatki, elementy plastikowe formowane rotacyjnie i łączniki metalowe

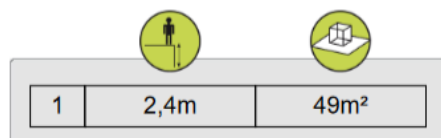
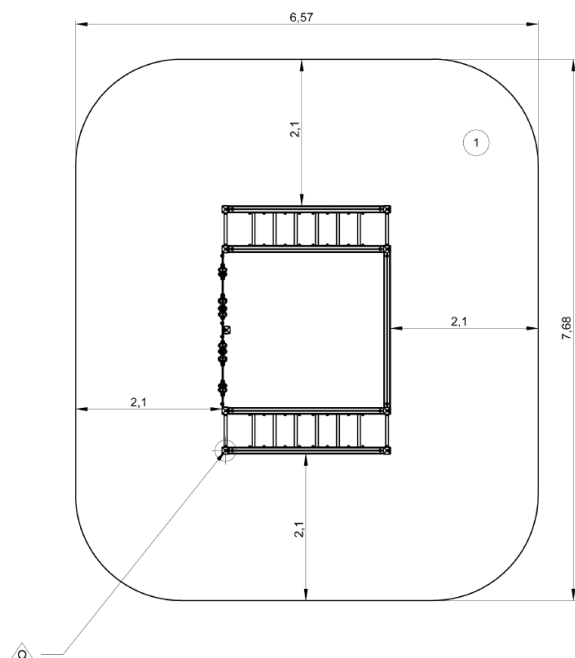
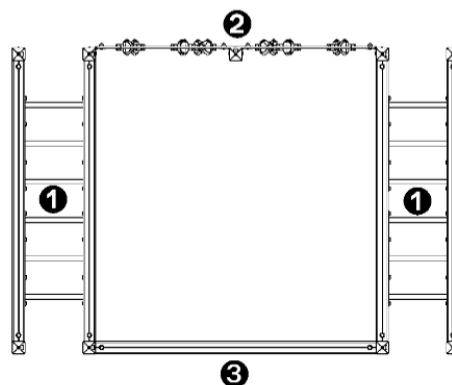
2 lata na elementy ruchome



1. Drabina.

2. Sieć.

3. Ścianka wspinaczkowa.



Produkt do zabawy został zbadany zgodnie z normami europejskimi EN 1176-2008, posiada aktualny certyfikat TÜV.



Gwarancja:

25 lat na wszystkie ścianki, słupy stalowe oraz rury ze stali nierdzewnej

10 lat na twarde plastik, elementy metalowe, podłogi ze sklejki i drewniane słupy

5 lat na sprężyny, siatki, elementy plastikowe formowane rotacyjnie i łączniki metalowe

2 lata na elementy ruchome

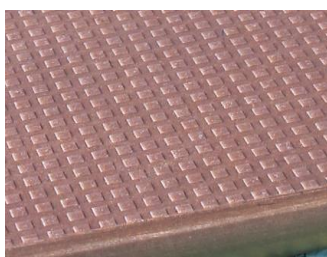
Materiał wykonania:

gwarancja:



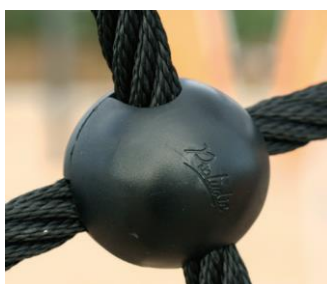
Słupki o średnicy 95mm zostały wykonane z lakierowanej stali ocynkowanej, co zapewnia solidność i trwałość. Nakładki wykonane zostały z formowanego wtryskowo poliamidu.

25 lat



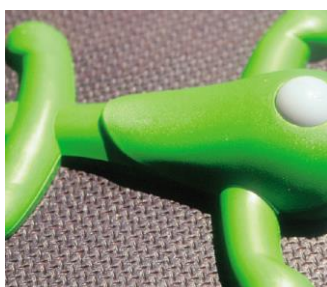
Platformy oraz ściana wspinaczkowa wykonane zostały z 12,5mm HPL.

25 lat



Lina została wykonana z ocynkowanej liny stalowej pokrytej poliestrem. Przewody zostały połączone ze sobą przez kulki poliamidowe.

5 lat



Uchwyty wspinaczkowe zostały wykonane z wtryskiwanego poliamidu, zapewniającego sztywność.

2 lata



Wszystko montowane jest za pomocą śrub ze stali nierdzewnej osłoniętymi poliamidowymi nasadkami.

2 lata

Produkt do zabawy został zbadany zgodnie z normami europejskimi EN 1176-2008, posiada aktualny certyfikat TÜV.



Gwarancja:

25 lat na wszystkie ścianki, słupy stalowe oraz rury ze stali nierdzewnej

10 lat na twarde plastik, elementy metalowe, podłogi ze sklejki i drewniane słupy

5 lat na sprężyny, siatki, elementy plastikowe formowane rotacyjnie i łączniki metalowe

2 lata na elementy ruchome