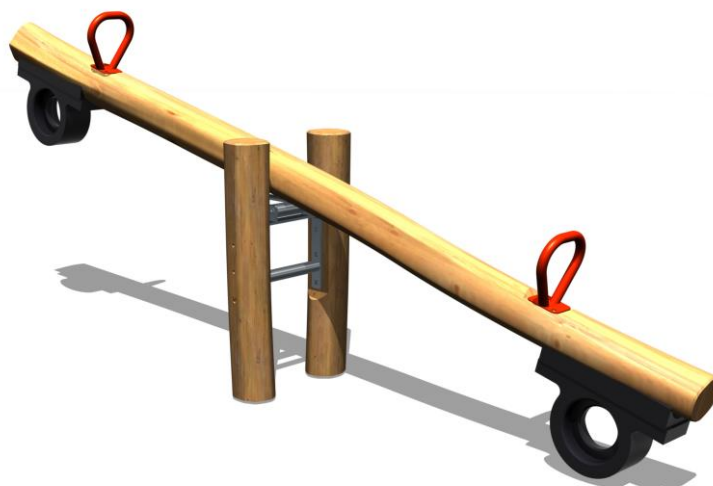


J4920 Huśtawka ważka



2 użytkowników



HIC=1,17m



3+ lat



1=2,94m 2=0,5m
3=1,12m



5 x 2,49m

Funkcje zabawowe:

bujanie się



x2

Produkt do zabawy został zbadany zgodnie z normami europejskimi EN 1176-2008, posiada aktualny certyfikat TÜV.



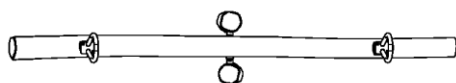
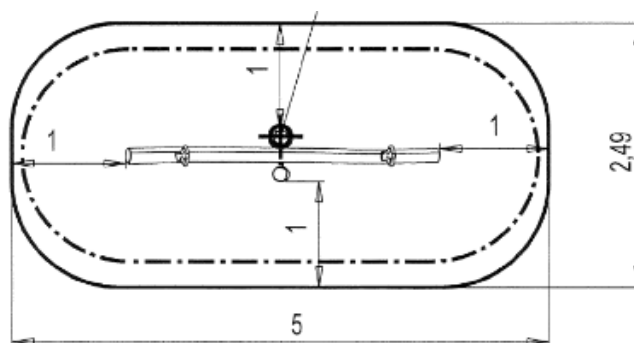
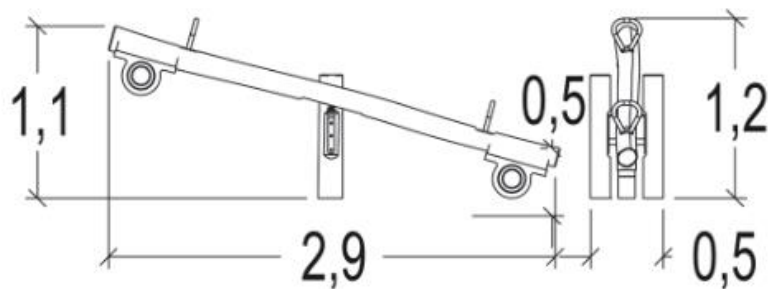
Gwarancja:

25 lat na wszystkie ścianki, słupy stalowe oraz rury ze stali nierdzewnej

10 lat na twarde plastik, elementy metalowe, podłogi ze sklejki i drewniane słupy

5 lat na sprężyny, siatki, elementy plastikowe formowane rotacyjnie i łączniki metalowe

2 lata na elementy ruchome



Produkt do zabawy został zbadany zgodnie z normami europejskimi EN 1176-2008, posiada aktualny certyfikat TÜV.



Gwarancja:

- 25 lat na wszystkie ścianki, słupy stalowe oraz rury ze stali nierdzewnej
- 10 lat na twarde plastik, elementy metalowe, podłogi ze sklejki i drewniane słupy
- 5 lat na sprężyny, siatki, elementy plastikowe formowane rotacyjnie i łączniki metalowe
- 2 lata na elementy ruchome

Materiały:

Gwarancja:



Słupy i belki poziome (o średnicy 120 do 140 mm) zostały wykonane z robinii. Robinia jest szlifowana po usunięciu kory. Robinia jest niegnijącym drewnem i nie wymaga żadnej dodatkowej ochrony chemicznej; równie wyjątkowo jest odporna na ataki ze źródeł zewnętrznych (owady, grzyby, warunki pogodowe), co gwarantuje długotrwałą trwałość urządzeń zabawowych.

10 lat



Uchwyty zostały wykonane z ocynkowanej stali, malowane.

5 lat



Przepustnica została wykonana z gumy.

5 lat



Mechanizm kołysania został wykonany ze stali nierdzewnej.

5 lat



Wszystko montowane jest za pomocą śrub ze stali nierdzewnej osłoniętymi poliamidowymi nasadkami.

2 lata

Produkt do zabawy został zbadany zgodnie z normami europejskimi EN 1176-2008, posiada aktualny certyfikat TÜV.



Gwarancja:

25 lat na wszystkie ścianki, słupy stalowe oraz rury ze stali nierdzewnej

10 lat na twarde plastik, elementy metalowe, podłogi ze sklejki i drewniane słupy

5 lat na sprężyny, siatki, elementy plastikowe formowane rotacyjnie i łączniki metalowe

2 lata na elementy ruchome