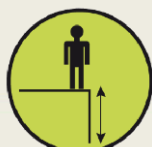


J2594M Podwójna karuzela Gyro



2 użytkowników



HIC = 0,7m



6+ lat



1=4,55m 2=2,7m
3=3m



3,6m x 7,5m

Funkcje zabawowe:

spotkania



x1

rotacja



x2

zwisanie



x2

Produkt do zabawy został zbadany zgodnie z normami europejskimi EN 1176-2008, posiada aktualny certyfikat TÜV.



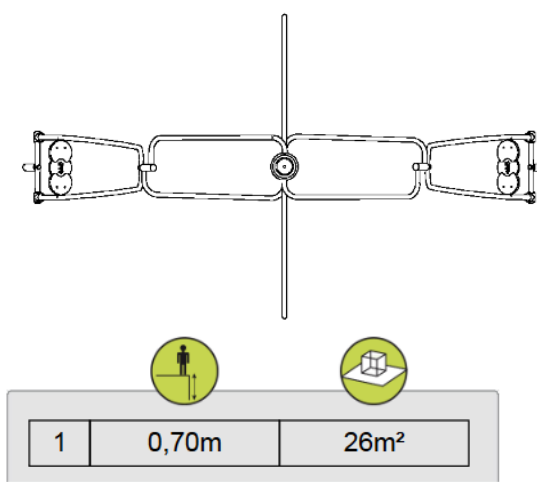
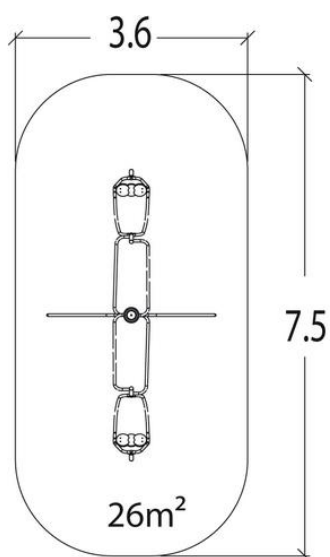
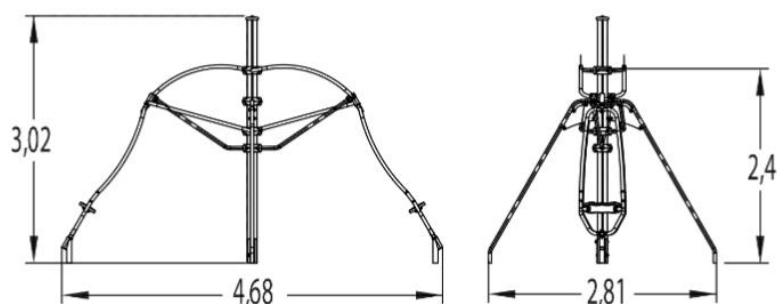
Gwarancja:

25 lat na wszystkie ścianki, słupy stalowe oraz rury ze stali nierdzewnej

10 lat na twarde plastik, elementy metalowe, podłogi ze sklejki i drewniane słupy

5 lat na sprężyny, siatki, elementy plastikowe formowane rotacyjnie i łączniki metalowe

2 lata na elementy ruchome



Integracyjność



niepełnosprawność motoryczna

niepełnosprawność sensoryczna

trudności w uczeniu się



Produkt do zabawy został zbadany zgodnie z normami europejskimi EN 1176-2008, posiada aktualny certyfikat TÜV.



Gwarancja:

- 25 lat na wszystkie ścianki, słupy stalowe oraz rury ze stali nierdzewnej
- 10 lat na twarde plastik, elementy metalowe, podłogi ze sklejki i drewniane słupy
- 5 lat na sprężyny, siatki, elementy plastikowe formowane rotacyjnie i łączniki metalowe
- 2 lata na elementy ruchome

Materiały:



Słupy nośne o średnicy 125 mm wykonane z lakierowanej stali galwanizowanej. Dwukolorowe wykończenie szarego ziarna ma lekko pofalowaną powierzchnię dla zwiększenia odporności na zarysowania. Nasadki wykonane z formowanego wtryskowo poliamidu

Gwarancja:

25 lat

2 lata



Rury wykonane ze stali nierdzewnej, gwarantując trwałość i niezawodność sprzętu.

25 lat

Formowane wtryskowo poliamidowe mocowania nietoksyczne, niepalne, odporne na wstrząsy, promieniowanie ultrafioletowe oraz akty wandalizmu.

2 lata



Formowane wtryskowo mocowania poliamidowe łączące posty z innymi elementami .

2 lata



Siedziska wykonane z amortyzującej formowanej gumy o strukturze plastra miodu.

5 lat



Wszystko montowane jest za pomocą śrub ze stali nierdzewnej osłoniętymi poliamidowymi nasadkami.

2 lata

Produkt do zabawy został zbadany zgodnie z normami europejskimi EN 1176-2008, posiada aktualny certyfikat TÜV.



Gwarancja:

25 lat na wszystkie ścianki, słupy stalowe oraz rury ze stali nierdzewnej

10 lat na twardy plastik, elementy metalowe, podłogi ze sklejki i drewniane słupy

5 lat na sprężyny, siatki, elementy plastikowe formowane rotacyjnie i łączniki metalowe

2 lata na elementy ruchome