

J1010 Mała zjeżdżalnia



7 użytkowników



HIC= 1,07m



2+ lat



1=2,72m 2=0,52m 3=1,9m



3,5 x 6,2m

Funkcje zabawowe

Zjeżdżanie



wspinanie



spotykание się



Integracyjność



niepełnosprawność motoryczna

niepełnosprawność sensoryczna

trudności w uczeniu się

Produkt do zabawy został zbadany zgodnie z normami europejskimi EN 1176-2008, posiada aktualny certyfikat TÜV.



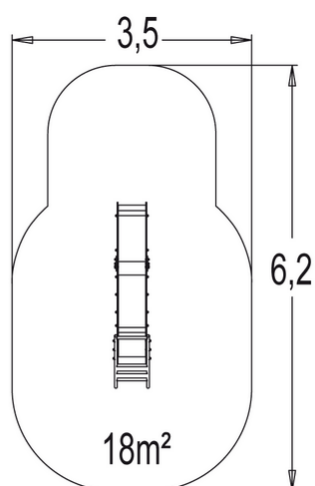
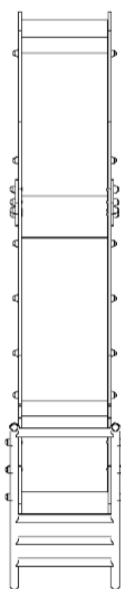
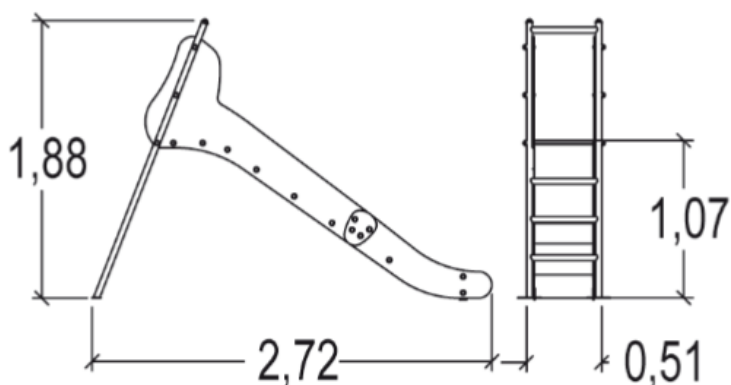
Gwarancja:

25 lat na wszystkie ścianki, słupy stalowe oraz rury ze stali nierdzewnej

10 lat na twarde plastik, elementy metalowe, podłogi ze sklejki i drewniane słupy

5 lat na sprężyny, siatki, elementy plastikowe formowane rotacyjnie i łączniki metalowe

2 lata na elementy ruchome



Zjeżdżalnia doskonale dopasowana dla młodszych dzieci. Grubość drążków drabinki ułatwia ich trzymanie podczas wchodzenia, nieprzerwana powierzchnia zjeżdżalni zapewnia w pełni bezpieczny zjazd, a wysokie panele i poręcz przy podejściu sprawiają, że dzieci nie będą się obawiać zabawy na tym urządzeniu.



Produkt do zabawy został zbadany zgodnie z normami europejskimi EN 1176-2008, posiada aktualny certyfikat TÜV.



Gwarancja:

- 25 lat na wszystkie ścianki, słupy stalowe oraz rury ze stali nierdzewnej
- 10 lat na twarde plastik, elementy metalowe, podłogi ze sklejki i drewniane słupy
- 5 lat na sprężyny, siatki, elementy plastikowe formowane rotacyjnie i łączniki metalowe
- 2 lata na elementy ruchome

Materiał:



Powierzchnia zjeżdżalni wykonana jest z nieprzerwanej warstwy stali nierdzewnej o grubości 2 mm.



Panel został wykonany z HPL o grubości 13 mm. Materiał bardzo wytrzymały, odporny na warunki atmosferyczne oraz akty wandalizmu.



Konstrukcja drabinki i wsporniki konstrukcji wykonano ze stali galwanizowanej o średnicy 40 mm i grubości ścianki 2 mm.



Wszystko zmontowane jest za pomocą śrub ze stali nierdzewnej okrytych poliamidowymi nasadkami.

Gwarancja:

10 lat

25 lat

25 lat

2 lata

Produkt do zabawy został zbadany zgodnie z normami europejskimi EN 1176-2008, posiada aktualny certyfikat TÜV.



Gwarancja:

25 lat na wszystkie ścianki, słupy stalowe oraz rury ze stali nierdzewnej

10 lat na twarde plastik, elementy metalowe, podłogi ze sklejki i drewniane słupy

5 lat na sprężyny, siatki, elementy plastikowe formowane rotacyjnie i łączniki metalowe

2 lata na elementy ruchome