

## J1011 Średnia zjeżdżalnia



8 użytkowników



HIC= 1,37m



2+ lat



1=3,46m 2=0,52m 3=2,2m



3,5 x 7m

### Funkcje zabawowe

zjeżdżanie



wspinanie



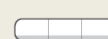
spotykanie się



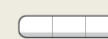
### Integracyjność



niepełnosprawność motoryczna



niepełnosprawność sensoryczna



trudności w uczeniu się



Produkt do zabawy został zbadany zgodnie z normami europejskimi EN 1176-2008, posiada aktualny certyfikat TÜV.



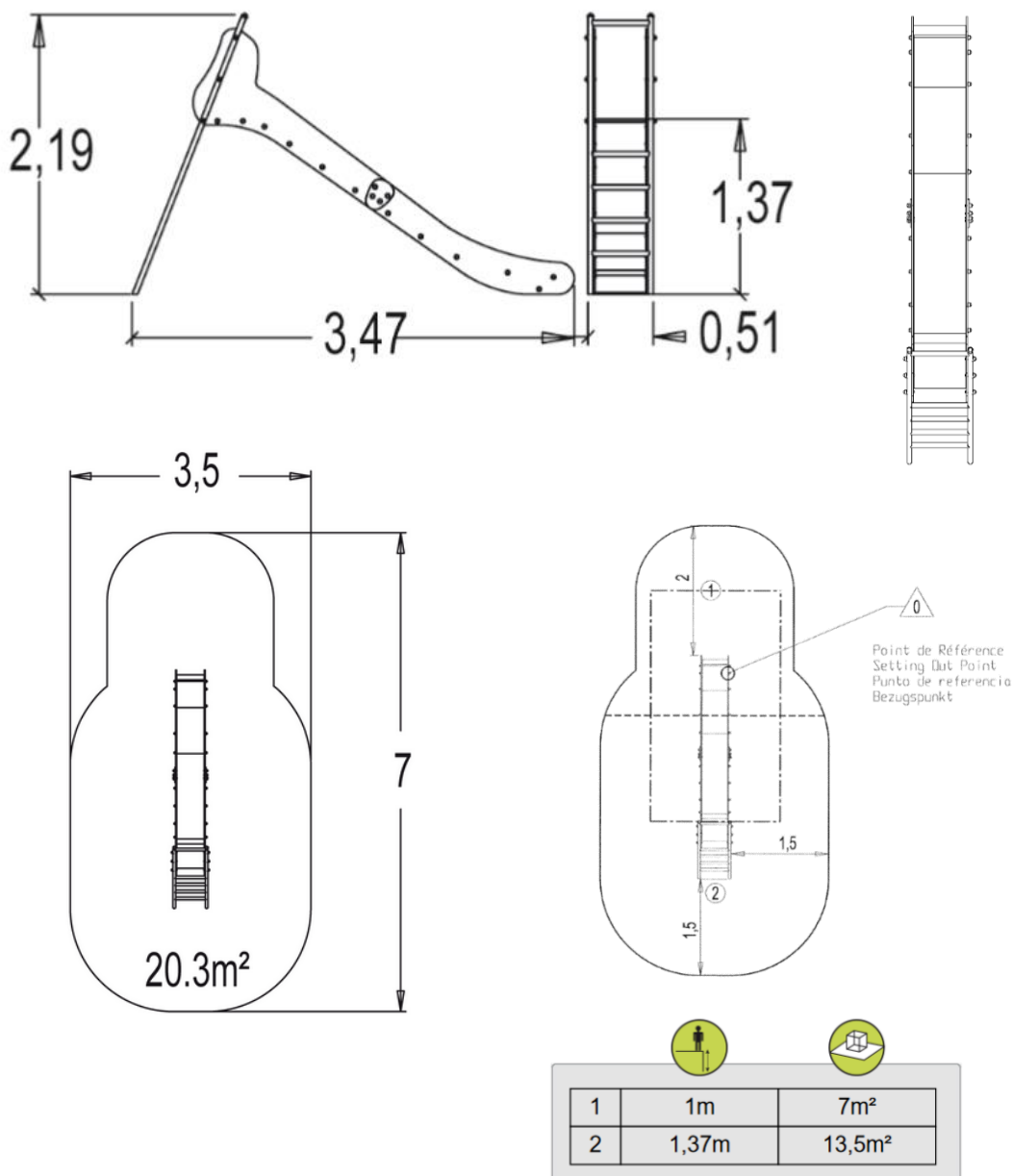
#### Gwarancja:

25 lat na wszystkie ścianki, słupy stalowe oraz rury ze stali nierdzewnej

10 lat na twarde plastik, elementy metalowe, podłogi ze sklejki i drewniane słupy

5 lat na sprężyny, siatki, elementy plastikowe formowane rotacyjnie i łączniki metalowe

2 lata na elementy ruchome



Zjeżdżalnia doskonale dopasowana dla młodszych dzieci. Grubość drążków drabinki ułatwia ich trzymanie podczas wchodzenia, nieprzerwana powierzchnia zjeżdżalni zapewnia w pełni bezpieczny zjazd, a wysokie panele i poręcz przy podeście sprawiają, że dzieci nie będą się obawiać zabawy na tym urządzeniu.

Produkt do zabawy został zbadany zgodnie z normami europejskimi EN 1176-2008, posiada aktualny certyfikat TÜV.



**Gwarancja:**

- 25 lat na wszystkie ścianki, słupy stalowe oraz rury ze stali nierdzewnej
- 10 lat na twarde plastik, elementy metalowe, podłogi ze sklejki i drewniane słupy
- 5 lat na sprężyny, siatki, elementy plastikowe formowane rotacyjnie i łączniki metalowe
- 2 lata na elementy ruchome

**Materiał:**



Powierzchnia zjeżdżalni wykonana jest z nieprzerwanej warstwy stali nierdzewnej grubości 2 mm.

10 lat

Panel został wykonany z HPL o grubości 13 mm. Materiał bardzo wytrzymały odporny na warunki atmosferyczne oraz akty wandalizmu.

25 lat

Konstrukcja drabinki i wsporniki konstrukcji wykonano ze stali galwanizowanej o średnicy 40 mm i grubości ścianki 2 mm.

25 lat

Wszystko zmontowane jest za pomocą śrub ze stali nierdzewnej okrytych poliamidowymi nasadkami.

2 lata

Produkt do zabawy został zbadany zgodnie z normami europejskimi EN 1176-2008, posiada aktualny certyfikat TÜV.



**Gwarancja:**

**25 lat** na wszystkie ścianki, słupy stalowe oraz rury ze stali nierdzewnej  
**10 lat** na twarde plastik, elementy metalowe, podłogi ze sklejki i drewniane słupy  
**5 lat** na sprężyny, siatki, elementy plastikowe formowane rotacyjnie i łączniki metalowe  
**2 lata** na elementy ruchome