

J1122 Zjeżdżalnia na skarpie



3 użytkowników



HIC= 1m



2+ lat



1 = 5,12m 2 = 2,05m 3 =
4,84m



8,62 x 4,54m

Funkcje zabawowe

zjeżdżanie



spotykание się



Ilość funkcji: 2

Produkt do zabawy został zbadany zgodnie z normami europejskimi EN 1176-2008, posiada aktualny certyfikat TÜV.



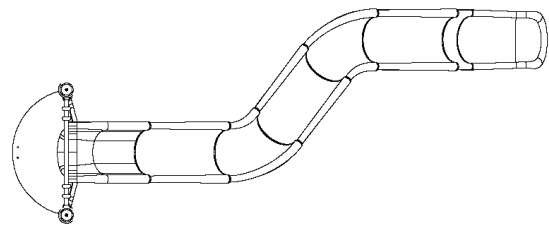
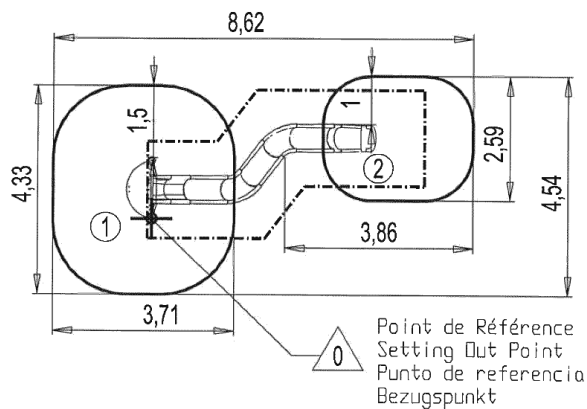
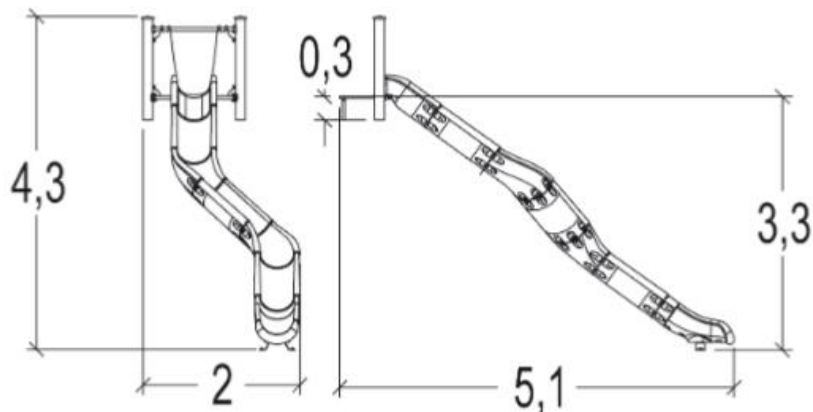
Gwarancja:

25 lat na wszystkie ścianki, słupy stalowe oraz rury ze stali nierdzewnej

10 lat na twarde plastik, elementy metalowe, podłogi ze sklejki i drewniane słupy

5 lat na sprężyny, siatki, elementy plastikowe formowane rotacyjnie i łączniki metalowe

2 lata na elementy ruchome



Integracyjność



niepełnosprawność motoryczna

niepełnosprawność sensoryczna

trudności w uczeniu się

Produkt do zabawy został zbadany zgodnie z normami europejskimi EN 1176-2008, posiada aktualny certyfikat TÜV.



Gwarancja:

25 lat na wszystkie ścianki, słupy stalowe oraz rury ze stali nierdzewnej

10 lat na twarde plastik, elementy metalowe, podłogi ze sklejki i drewniane słupy

5 lat na sprężyny, siatki, elementy plastikowe formowane rotacyjnie i łączniki metalowe

2 lata na elementy ruchome

Materiał wykonania:

Gwarancja:



Zjeżdżalnia „Kajak” została wykonana z polietylenu formowanego obrotowo.

5 lat



Podłoga „Durax” platformy została wykonana z 22mm płyt ze sklejki z warstw brzozy. Powierzchnia została pokryta antypoślizgową, termoplastyczną poliolefiną, na krawędziach pokrytą 40 mm rurą ze stali nierdzewnej.

10 lat



Słupki o średnicy 125mm zostały wykonane z lakierowanej stali ocynkowanej. Posiadają lekko pofalowaną powierzchnię o zwiększonej odporności na zarysowania

25 lat



Wszystko montowane jest za pomocą śrub ze stali nierdzewnej ostłoniętymi poliamidowymi nasadkami.

2 lata

Produkt do zabawy został zbadany zgodnie z normami europejskimi EN 1176-2008, posiada aktualny certyfikat TÜV.



Gwarancja:

25 lat na wszystkie ścianki, słupy stalowe oraz rury ze stali nierdzewnej

10 lat na twarde plastik, elementy metalowe, podłogi ze sklejki i drewniane słupy

5 lat na sprężyny, siatki, elementy plastikowe formowane rotacyjnie i łączniki metalowe

2 lata na elementy ruchome