

J1130 Zjeżdżalnia na skarpie tunel wys. 2,8 m



4 użytkowników



HIC= 1m



2+ lat



1 = 8,03m 2 = 1,36m 3 =
3,94m



4,36 x 11,53m

Funkcje zabawowe

zjeżdżanie



spotykanie się



ukrywanie się



Ilość funkcji: 2

Produkt do zabawy został zbadany zgodnie z normami europejskimi EN 1176-2008, posiada aktualny certyfikat TÜV.



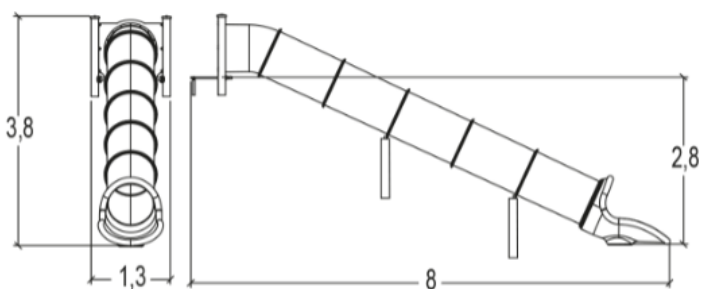
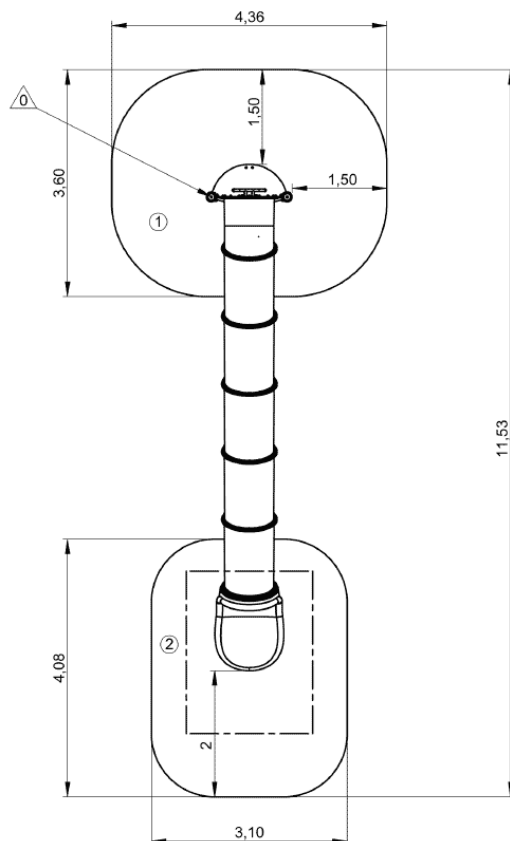
Gwarancja:

25 lat na wszystkie ścianki, słupy stalowe oraz rury ze stali nierdzewnej

10 lat na twarde plastik, elementy metalowe, podłogi ze sklejki i drewniane słupy

5 lat na sprężyny, siatki, elementy plastikowe formowane rotacyjnie i łączniki metalowe

2 lata na elementy ruchome



Integracyjność



niepełnosprawność motoryczna

niepełnosprawność sensoryczna

trudności w uczeniu się

Produkt do zabawy został zbadany zgodnie z normami europejskimi EN 1176-2008, posiada aktualny certyfikat TÜV.



Gwarancja:

25 lat na wszystkie ścianki, słupy stalowe oraz rury ze stali nierdzewnej

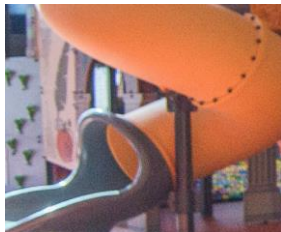
10 lat na twarde plastik, elementy metalowe, podłogi ze sklejki i drewniane słupy

5 lat na sprężyny, siatki, elementy plastikowe formowane rotacyjnie i łączniki metalowe

2 lata na elementy ruchome

Materiał wykonania:

Gwarancja:



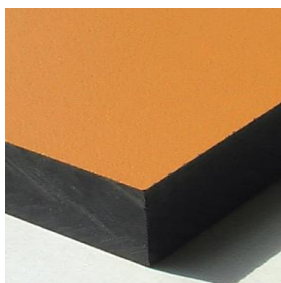
Zjeżdżalnia rurowa została wykonana z polietylenu formowanego obrotowo.

5 lat



Podłoga „Durax” platformy została wykonana z 22mm płyt ze sklejki z warstw brzozy. Powierzchnia została pokryta antypoślizgową, termoplastyczną poliolefiną, na krawędziach pokrytą 40 mm rurą ze stali nierdzewnej.

10 lat



Panele zostały wykonane z HPL o grubości 13 mm, odpornego na warunki atmosferyczne i wandalizm.

25 lat



Słupki o średnicy 125mm zostały wykonane z lakierowanej stali ocynkowanej. Posiadają lekko pofalowaną powierzchnię o zwiększonej odporności na zarysowania.

25 lat



Wszystko montowane jest za pomocą śrub ze stali nierdzewnej osłoniętymi poliamidowymi nasadkami.

2 lata

Produkt do zabawy został zbadany zgodnie z normami europejskimi EN 1176-2008, posiada aktualny certyfikat TÜV.



Gwarancja:

25 lat na wszystkie ścianki, słupy stalowe oraz rury ze stali nierdzewnej

10 lat na twarde plastik, elementy metalowe, podłogi ze sklejki i drewniane słupy

5 lat na sprężyny, siatki, elementy plastikowe formowane rotacyjnie i łączniki metalowe

2 lata na elementy ruchome