

## J2581 - Podniebna deskorolka Aeroskate



1 użytkownik



HIC= 1,5m



+6 lat

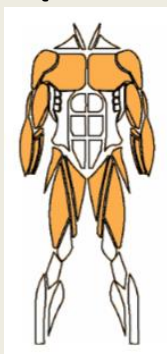


1=7,8m 2=3,7m  
3=3m



8m x 3,11m

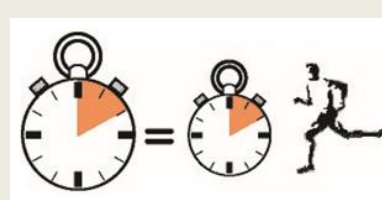
**Stymulowane mięśnie:**



**Obciążenie dla organizmu:**



**Zużycie energii:**



Produkt do zabawy został zbadany zgodnie z normami europejskimi EN 1176-2008, posiada aktualny certyfikat TÜV.



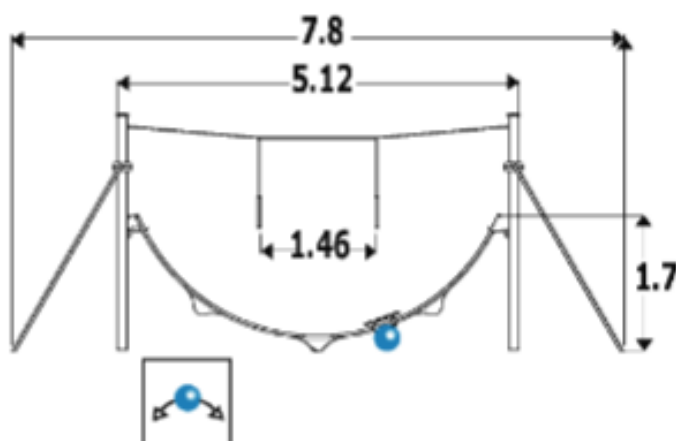
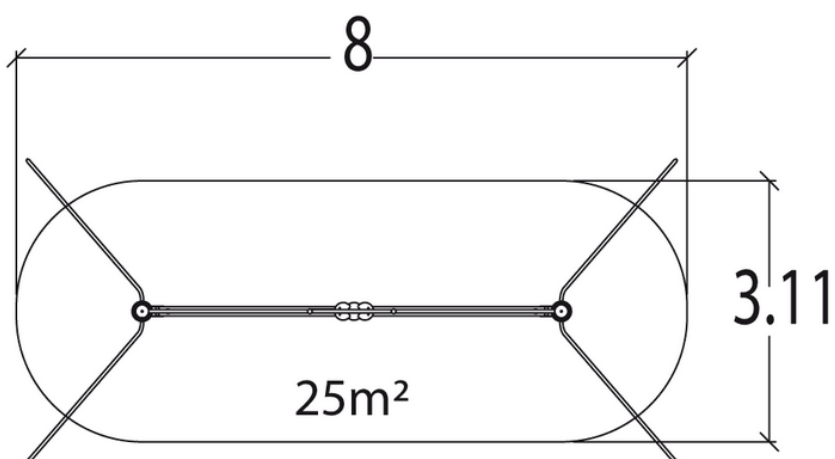
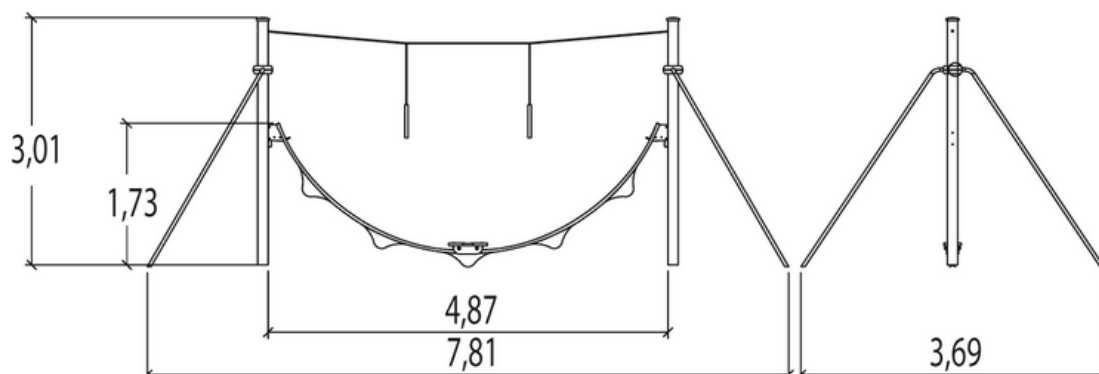
**Gwarancja:**

25 lat na wszystkie ścianki, słupy stalowe oraz rury ze stali nierdzewnej

10 lat na twarde plastik, elementy metalowe, podłogi ze sklejki i drewniane słupy

5 lat na sprężyny, siatki, elementy plastikowe formowane rotacyjnie i łączniki metalowe

2 lata na elementy ruchome



Produkt do zabawy został zbadany zgodnie z normami europejskimi EN 1176-2008, posiada aktualny certyfikat TÜV.



**Gwarancja:**

- 25 lat na wszystkie ścianki, słupy stalowe oraz rury ze stali nierdzewnej
- 10 lat na twarde plastik, elementy metalowe, podłogi ze sklejki i drewniane słupy
- 5 lat na sprężyny, siatki, elementy plastikowe formowane rotacyjnie i łączniki metalowe
- 2 lata na elementy ruchome



Prezentujemy Państwu urządzenie, które pozwoli użytkownikom szybować w powietrzu. Stając na desce i chwytając się rękoma za uchwyty należy koordynując swoje ruchy poruszać się z jednego końca szyny na drugi. Ćwiczenia można urozmaicać na różny sposób - np. mocno trzymając uchwyty w trakcie podjazdu odrywamy nogi od deski i staramy się na nią wrócić, kiedy ta będzie zjeżdżać po dojeździu do końca szyny.



**Materiał wykonania:**

**Gwarancja:**



Słupy nośne, średnica 125mm, wykonano z klejonego warstwowo drewna zabezpieczonego przed zniszczeniem ze strony grzybów, owadów i termitów. Na szczycie słupków umieszczono ochronne nasadki poliamidowe.

10 lat



Szyna została wykonana ze stali nierdzewnej. Ograniczniki umieszczone na jej końcach wyznaczają granicę ruchu deski.

25 lat



Deska pokryta jest gumą zapobiegającą poślizgom w trakcie ruchu. Jej podstawa wykonana jest z nierdzewnej stali, a do szyny przymocowuje się ją za pomocą kul zapewniających jej płynny ruch.

5 lat



Wszystko zmontowane jest za pomocą śrub ze stali nierdzewnej

2 lata

Produkt do zabawy został zbadany zgodnie z normami europejskimi EN 1176-2008, posiada aktualny certyfikat TÜV.



**Gwarancja:**

- 25 lat na wszystkie ścianki, słupy stalowe oraz rury ze stali nierdzewnej
- 10 lat na twarde plastik, elementy metalowe, podłogi ze sklejki i drewniane słupy
- 5 lat na sprężyny, siatki, elementy plastikowe formowane rotacyjnie i łączniki metalowe
- 2 lata na elementy ruchome