

J440 Huśtawka „Bocianie gniazdo”



5 użytkowników



HIC= 1,55m



2+ lat



1=4,06m 2=3,16m 3=2,68m



2,55 x 7,2m

Funkcje zabawowe

huśtanie się



x1

spotykание się



x1

Ilość funkcje zabawowe:

2

Produkt do zabawy został zbadany zgodnie z normami europejskimi EN 1176-2008, posiada aktualny certyfikat TÜV.



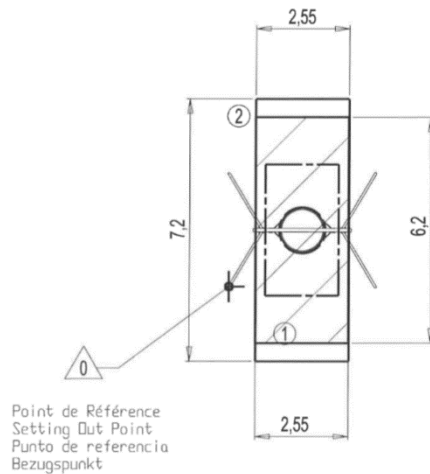
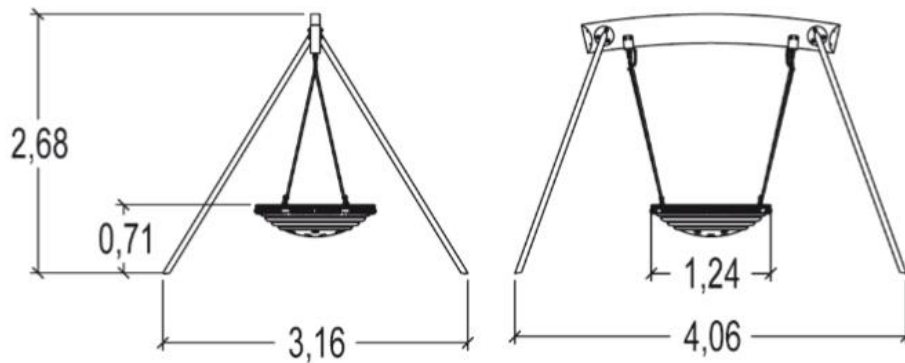
Gwarancja:

25 lat na wszystkie ścianki, słupy stalowe oraz rury ze stali nierdzewnej

10 lat na twarde plastik, elementy metalowe, podłogi ze sklejki i drewniane słupy

5 lat na sprężyny, siatki, elementy plastikowe formowane rotacyjnie i łączniki metalowe

2 lata na elementy ruchome



1	1,55m	16m ²
2	1,55m	21m ²

Integracyjność

niepełnosprawność motoryczna

niepełnosprawność sensoryczna

trudności w uczeniu się



Produkt do zabawy został zbadany zgodnie z normami europejskimi EN 1176-2008, posiada aktualny certyfikat TÜV.



Gwarancja:

25 lat na wszystkie ścianki, słupy stalowe oraz rury ze stali nierdzewnej

10 lat na twarde plastik, elementy metalowe, podłogi ze sklejki i drewniane słupy

5 lat na sprężyny, siatki, elementy plastikowe formowane rotacyjnie i łączniki metalowe

2 lata na elementy ruchome

Materiał wykonania:

Gwarancja



Pozioma belka wykonana została z klejonego warstwowo drewna. Wsporniki wykonane zostały ze stali ocynkowanej o średnicy 60mm.

10 lat



Nieprzerwana powierzchnia siedziska wykonana została z odlewanego rotacyjnie polietylenu. Osadzona jest na ramie ze stali nierdzewnej osłoniętej elementami z PVC. Siedzisko zawieszono zostało na łańcuchach pokrytych termokurczliwym polietylenem.

2 lata



Zawieszenie huśtawek wykonano ze stali nierdzewnej. Łańcuch bezpieczeństwa zapewnia dodatkowe wsparcie.

2 lata



Mocowania przy siedzisku, wykonane ze stali nierdzewnej, wyposażono w pierścienie z PVC, które ograniczają zużycie elementów metalowych.

2 lata



Wszystko montowane jest za pomocą śrub ze stali nierdzewnej osłoniętymi poliamidowymi nasadkami

2 lata

Produkt do zabawy został zbadany zgodnie z normami europejskimi EN 1176-2008, posiada aktualny certyfikat TÜV.



Gwarancja:

25 lat na wszystkie ścianki, słupy stalowe oraz rury ze stali nierdzewnej

10 lat na twarde plastik, elementy metalowe, podłogi ze sklejki i drewniane słupy

5 lat na sprężyny, siatki, elementy plastikowe formowane rotacyjnie i łączniki metalowe

2 lata na elementy ruchome