

J442M Huśtawka wieloosobowa (słupy stalowe)



4 użytkowników



HIC= 1,5m



+2 lat



1=3,07m
2=3,93m
3=3,01m



9,6m x 1,8m

Funkcje zabawowe: 3

huśtanie



x1

balansowanie



x1

spotykanie się



x1

Produkt do zabawy został zbadany zgodnie z normami europejskimi EN 1176-2008, posiada aktualny certyfikat TÜV.



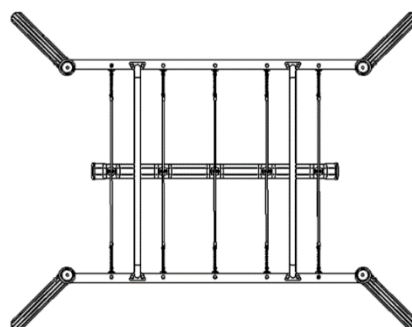
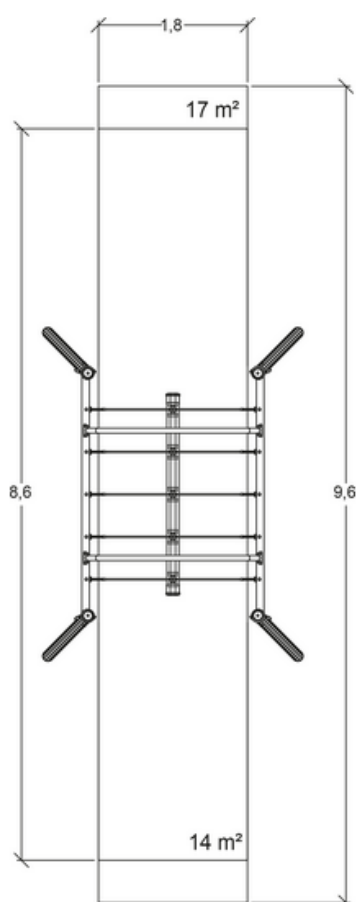
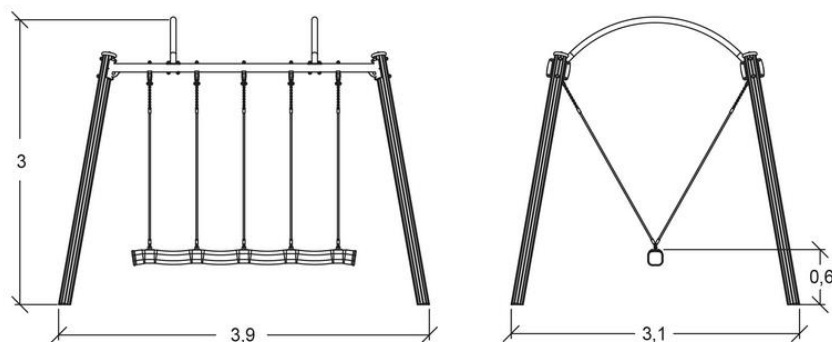
Gwarancja:

25 lat na wszystkie ścianki, słupy stalowe oraz rury ze stali nierdzewnej

10 lat na twarde plastik, elementy metalowe, podłogi ze sklejki i drewniane słupy

5 lat na sprężyny, siatki, elementy plastikowe formowane rotacyjnie i łączniki metalowe

2 lata na elementy ruchome



Integracyjność



niepełnosprawność motoryczna

niepełnosprawność sensoryczna

trudności w uczeniu się

Produkt do zabawy został zbadany zgodnie z normami europejskimi EN 1176-2008, posiada aktualny certyfikat TÜV.



Gwarancja:

25 lat na wszystkie ścianki, słupy stalowe oraz rury ze stali nierdzewnej

10 lat na twarde plastik, elementy metalowe, podłogi ze sklejki i drewniane słupy

5 lat na sprężyny, siatki, elementy plastikowe formowane rotacyjnie i łączniki metalowe

2 lata na elementy ruchome

Materiały:


Słupy o średnicy 125 mm wykonane z lakierowanej stali galwanizowanej, zapewniającej solidność i trwałość. Na szczycie słupków nasadki wykonane z formowanego wtryskowo poliamidu.

25 lat



Siedzisko wykonane z liny polipropylenowej, przymocowane do ramy ze stali nierdzewnej, zawieszane na linach ze stali ocynkowanej pokrytej poliestrem i przedłużone o łańcuch ze stali ocynkowanej.

5 lat



Pozioma belka wykonana z nie malowanej stali ocynkowanej.

25 lat



Rury wykonane ze stali ocynkowanej, \varnothing 60 mm.

10 lat



Łożyska wykonane ze stali nierdzewnej.

2 lat



Wszystko montowane jest za pomocą śrub ze stali nierdzewnej ostłoniętych poliamidowymi nasadkami.

2 lata

Produkt do zabawy został zbadany zgodnie z normami europejskimi EN 1176-2008, posiada aktualny certyfikat TÜV.


Gwarancja:

25 lat na wszystkie ścianki, słupy stalowe oraz rury ze stali nierdzewnej

10 lat na twarde plastik, elementy metalowe, podłogi ze sklejki i drewniane słupy

5 lat na sprężyny, siatki, elementy plastikowe formowane rotacyjnie i łączniki metalowe

2 lata na elementy ruchome