

## J454 Drewniana huśtawka podwójna 3m



2

użytkowników



HIC= 1,6m



Od 2 lat



1=3,57m

2=2,43m 3=3m



7,5x3m

### Funkcje zabawowe:

huśtanie



1x

### Integracyjność



niepełnosprawność motoryczna

niepełnosprawność sensoryczna

trudności w uczeniu się

Produkt do zabawy został zbadany zgodnie z normami europejskimi EN 1176-2008, posiada aktualny certyfikat TÜV.



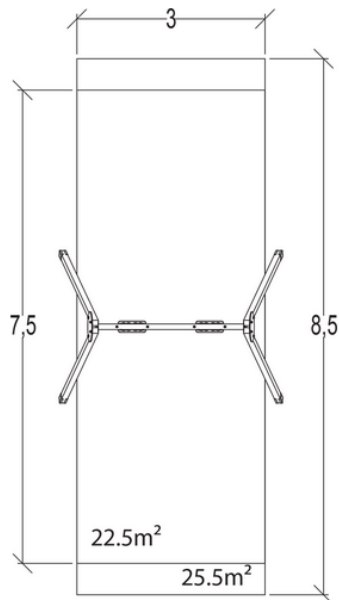
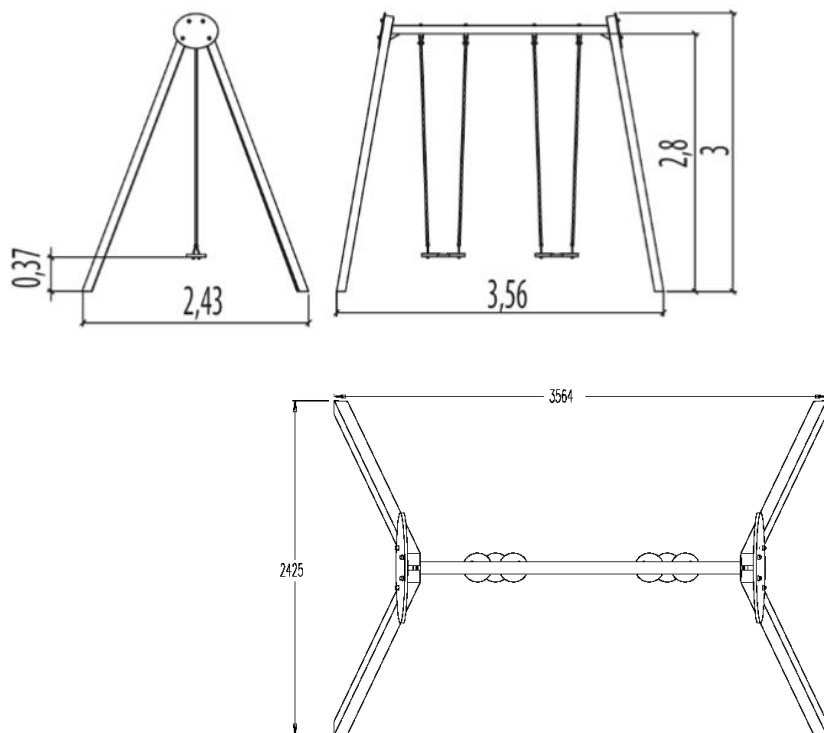
### Gwarancja:

25 lat na wszystkie ścianki, słupy stalowe oraz rury ze stali nierdzewnej

10 lat na twarde plastik, elementy metalowe, podłogi ze sklejki i drewniane słupy

5 lat na sprężyny, siatki, elementy plastikowe formowane rotacyjnie i łączniki metalowe

2 lata na elementy ruchome



Produkt do zabawy został zbadany zgodnie z normami europejskimi EN 1176-2008, posiada aktualny certyfikat TÜV.



**Gwarancja:**

- 25 lat na wszystkie ścianki, słupy stalowe oraz rury ze stali nierdzewnej
- 10 lat na twarde plastik, elementy metalowe, podłogi ze sklejki i drewniane słupy
- 5 lat na sprężyny, siatki, elementy plastikowe formowane rotacyjnie i łączniki metalowe
- 2 lata na elementy ruchome

Dystrybutor w Polsce: **educarium** spółka z o.o. • ul. Grunwaldzka 207 • 85-451 Bydgoszcz  
 telefon 52 – 324 78 40 • [educarium.pl](http://educarium.pl) • [educarium-plac zabaw.pl](http://educarium-plac zabaw.pl) • [bezpiecznanawierzchnia.pl](http://bezpiecznanawierzchnia.pl)

**Materiał wykonania:**



Zawieszenie huśtawek wykonano ze stali nierdzewnej.  
Galwanizowany łańcuch uniemożliwia zaklinowanie się palców.

**Gwarancja:**

2 lata



Pozioma poprzeczka wykonana ze stali galwanizowanej.

25 lat

Pionowe słupy z wzdłużnymi wyżłobieniami, wymiary 95x95mm,  
zostały wykonane z laminowanego drewna (klejonego warstwowo).  
Słopy do słupów wykonano ze stali galwanizowanej.

10 lat



Pozioma poprzeczka wykonana ze stali galwanizowanej.

25 lat



Ozdobne panele wykonano z płyty kompozytowej (70% włókien  
drewnianych, 30% spoiwa fenolowego) o grubości 13mm. Ich kolor  
zapewniony jest przez pigmentowaną żywicę, która zapewnia wysoki  
poziom odporności na promienie UV i chemiczne środki czystości.

25 lat

Produkt do zabawy został zbadany zgodnie z normami europejskimi EN 1176-2008, posiada aktualny certyfikat TÜV.



**Gwarancja:**

25 lat na wszystkie ścianki, słupy stalowe oraz rury ze stali nierdzewnej

10 lat na twarde plastik, elementy metalowe, podłogi ze sklejki i drewniane słupy

5 lat na sprężyny, siatki, elementy plastikowe formowane rotacyjnie i łączniki metalowe

2 lata na elementy ruchome



Siedzisko wykonane jest z wstrząsoodpornej gumy wytłaczanej na kształt plastra miodu. Łańcuchy wykonane są ze stali ocynkowanej. Uchwyty mocujące - ze stali nierdzewnej 10mm.

2 lata



Pierścienie z PCV są mocowane w celu ograniczenia tarcia elementów metalowych, jarzma są wandaloodporne i wykonane ze stali nierdzewnej.

2 lata



Wszystko montowane jest za pomocą śrub ze stali nierdzewnej osłoniętymi poliamidowymi nasadkami

2 lata

---

Produkt do zabawy został zbadany zgodnie z normami europejskimi EN 1176-2008, posiada aktualny certyfikat TÜV.



**Gwarancja:**

**25 lat** na wszystkie ścianki, słupy stalowe oraz rury ze stali nierdzewnej

**10 lat** na twarde plastik, elementy metalowe, podłogi ze sklejki i drewniane słupy

**5 lat** na sprężyny, siatki, elementy plastikowe formowane rotacyjnie i łączniki metalowe

**2 lata** na elementy ruchome