

J468 Drewniana huśtawka podwójna 2m



2 użytkowników



HIC= 1,2m



1+ lat



1= 3,3m 2= 1,87m 3= 2,28m



3,88 x 7,2m

Funkcje zabawowe

huśtanie



Integracyjność



niepełnosprawność motoryczna



niepełnosprawność sensoryczna



trudności w uczeniu się



Produkt do zabawy został zbadany zgodnie z normami europejskimi EN 1176-2008, posiada aktualny certyfikat TÜV.



Gwarancja:

25 lat na wszystkie ścianki, słupy stalowe oraz rury ze stali nierdzewnej

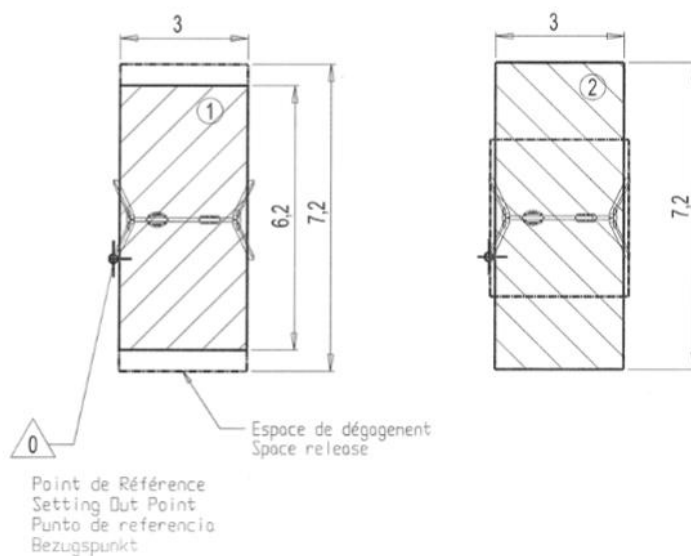
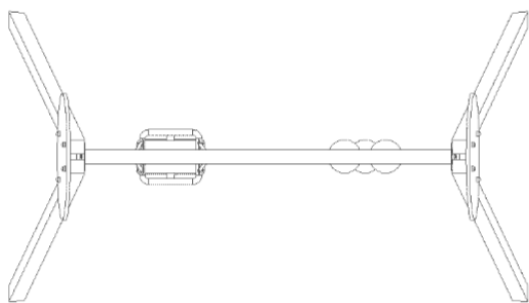
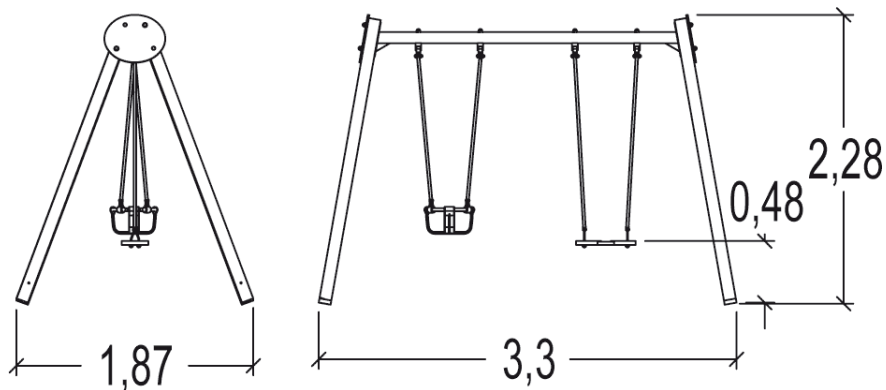
10 lat na twarde plastik, elementy metalowe, podłogi ze sklejki i drewniane słupy

5 lat na sprężyny, siatki, elementy plastikowe formowane rotacyjnie i łączniki metalowe

2 lata na elementy ruchome

Proludic

educarium



Produkt do zabawy został zbadany zgodnie z normami europejskimi EN 1176-2008, posiada aktualny certyfikat TÜV.



Gwarancja:

25 lat na wszystkie ścianki, słupy stalowe oraz rury ze stali nierdzewnej

10 lat na twarde plastik, elementy metalowe, podłogi ze sklejki i drewniane słupy

5 lat na sprężyny, siatki, elementy plastikowe formowane rotacyjnie i łączniki metalowe

2 lata na elementy ruchome

Dystrybutor w Polsce: [educarium spółka z o.o.](http://educarium.pl) • ul. Grunwaldzka 207 • 85-451 Bydgoszcz
telefon 52 – 324 78 40 • educarium.pl • educarium-plac zabaw.pl • bezpiecznanawierzchnia.pl

Materiał wykonania:



Zawieszenie huśtawek wykonano ze stali nierdzewnej.
Galwanizowany łańcuch uniemożliwia zaklinowanie się palców.

gwarancja:

2 lata

Pozioma poprzeczka wykonana ze stali galwanizowanej.

25 lat



Pionowe słupy z wzdłużnymi wyżłobieniami, wymiary 95x95mm, zostały wykonane z laminowanego drewna (klejonego warstwowo). Stopy do słupów wykonano ze stali galwanizowanej.

10 lat



Ozdobne panele wykonano z płyty kompozytowej (70% włókien drewnianych, 30% spoiwa fenolowego) o grubości 13mm. Ich kolor zapewniony jest przez pigmentowaną żywicę, która zapewnia wysoki poziom odporności na promienie UV i chemiczne środki czystości.

25 lat



Siedzisko wykonane jest z wstrząsoodpornej gumy wytłaczanej na kształt plastra miodu. Łańcuchy wykonane są ze stali ocynkowanej. Uchwyty mocujące - ze stali nierdzewnej 10mm

2 lata



Pierścienie z PCV są mocowane w celu ograniczenia tarcia elementów metalowych, jarzma są wandaloodporne i wykonane ze stali nierdzewnej.

2 lata

Produkt do zabawy został zbadany zgodnie z normami europejskimi EN 1176-2008, posiada aktualny certyfikat TÜV.



Gwarancja:

25 lat na wszystkie ścianki, słupy stalowe oraz rury ze stali nierdzewnej

10 lat na twarde plastik, elementy metalowe, podłogi ze sklejki i drewniane słupy

5 lat na sprężyny, siatki, elementy plastikowe formowane rotacyjnie i łączniki metalowe

2 lata na elementy ruchome

Proludic®

educarium



Siedzisko wykonane jest z wstrząsoodpornej gumy wytłaczanej na kształt plastra miodu. Łańcuchy wykonane są ze stali ocynkowanej. Uchwyty mocujące ze stali nierdzewnej - 10mm.

2 lata



Wszystko montowane jest za pomocą śrub ze stali nierdzewnej osłoniętymi poliamidowymi nasadkami

2 lata

Produkt do zabawy został zbadany zgodnie z normami europejskimi EN 1176-2008, posiada aktualny certyfikat TÜV.



Gwarancja:

25 lat na wszystkie ścianki, słupy stalowe oraz rury ze stali nierdzewnej

10 lat na twarde plastik, elementy metalowe, podłogi ze sklejki i drewniane słupy

5 lat na sprężyny, siatki, elementy plastikowe formowane rotacyjnie i łączniki metalowe

2 lata na elementy ruchome

Dystrybutor w Polsce: [educarium spółka z o.o.](http://educarium.pl) • ul. Grunwaldzka 207 • 85-451 Bydgoszcz
telefon 52 – 324 78 40 • educarium.pl • educarium-placezabaw.pl • bezpiecznanawierzchnia.pl