

J470 Drewniana huśtawka podwójna 2m



2 użytkowników



HIC= 1,2m



1-3 lat



1= 3,42m 2= 2,13m 3= 2,2m



3m x 7m

Funkcje zabawowe

huśtanie



spotykanie się
zabawa w role



Integracyjność



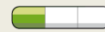
niepełnosprawność
motoryczna



niepełnosprawność
sensoryczna



trudności w uczeniu
się



Produkt do zabawy został zbadany zgodnie z normami europejskimi EN 1176-2008, posiada aktualny certyfikat TÜV.



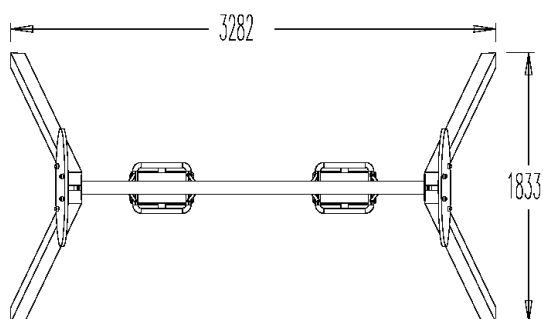
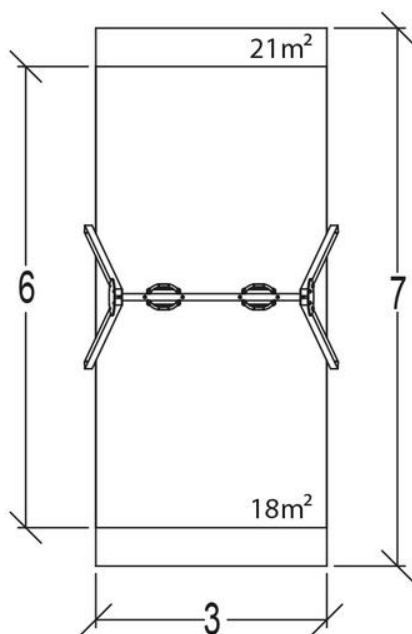
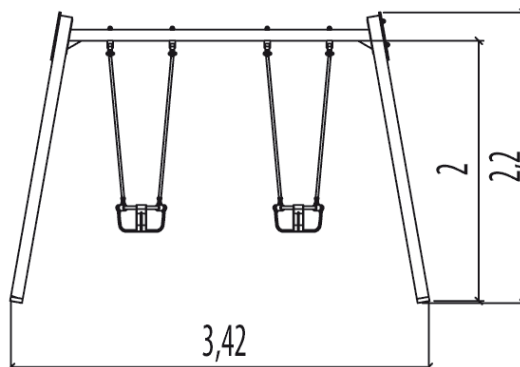
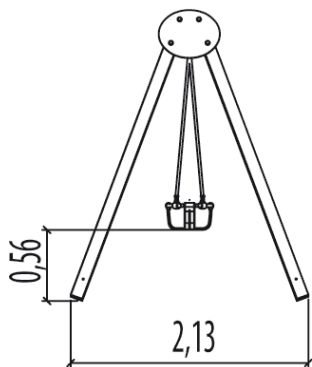
Gwarancja:

25 lat na wszystkie ścianki, słupy stalowe oraz rury ze stali nierdzewnej

10 lat na twarde plastik, elementy metalowe, podłogi ze sklejki i drewniane słupy

5 lat na sprężyny, siatki, elementy plastikowe formowane rotacyjnie i łączniki metalowe

2 lata na elementy ruchome



Produkt do zabawy został zbadany zgodnie z normami europejskimi EN 1176-2008, posiada aktualny certyfikat TÜV.



Gwarancja:

- 25 lat na wszystkie ścianki, słupy stalowe oraz rury ze stali nierdzewnej
- 10 lat na twarde plastik, elementy metalowe, podłogi ze sklejki i drewniane słupy
- 5 lat na sprężyny, siatki, elementy plastikowe formowane rotacyjnie i łączniki metalowe
- 2 lata na elementy ruchome

Materiał wykonania:



Zawieszenie huśtawek wykonano ze stali nierdzewnej.
Galwanizowany łańcuch uniemożliwia zaklinowanie się palców.

Gwarancja:

2 lata

Pozioma poprzeczka wykonana ze stali galwanizowanej.

25 lat



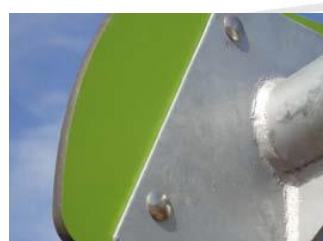
Pionowe słupy z wzdłużnymi wyżłobieniami, wymiary 95x95mm, zostały wykonane z laminowanego drewna (klejonego warstwowo). Stopy do słupów wykonano ze stali galwanizowanej.

10 lat



Siedzisko wykonane jest z wstrząsoodpornej gumy wytłaczanej na kształt plastra miodu. Łańcuchy wykonane są ze stali ocynkowanej. Uchwyty mocujące ze stali nierdzewnej - 10mm.

2 lata



Ozdobne panele wykonano z płyty kompozytowej (70% włókien drewnianych, 30% spoiwa fenolowego) o grubości 13mm. Ich kolor zapewniony jest przez pigmentowaną żywicę, która zapewnia wysoki poziom odporności na promienie UV i chemiczne środki czystości.

25 lat



Wszystko montowane jest za pomocą śrub ze stali nierdzewnej osłoniętymi poliamidowymi nasadkami

2 lata

Produkt do zabawy został zbadany zgodnie z normami europejskimi EN 1176-2008, posiada aktualny certyfikat TÜV.



Gwarancja:

25 lat na wszystkie ścianki, słupy stalowe oraz rury ze stali nierdzewnej

10 lat na twarde plastik, elementy metalowe, podłogi ze sklejki i drewniane słupy

5 lat na sprężyny, siatki, elementy plastikowe formowane rotacyjnie i łączniki metalowe

2 lata na elementy ruchome