

J481 Metalowa huśtawka podwójna 2m



2 użytkowników



HIC= 1,2m



1-3 lat



1= 3,23m 2= 0,37m 3= 2,14m



3,43 x 7,06 m

Funkcje zabawowe

huśtanie



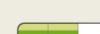
Integracyjność



niepełnosprawność motoryczna



niepełnosprawność sensoryczna



trudności w uczeniu się



Produkt do zabawy został zbadany zgodnie z normami europejskimi EN 1176-2008, posiada aktualny certyfikat TÜV.



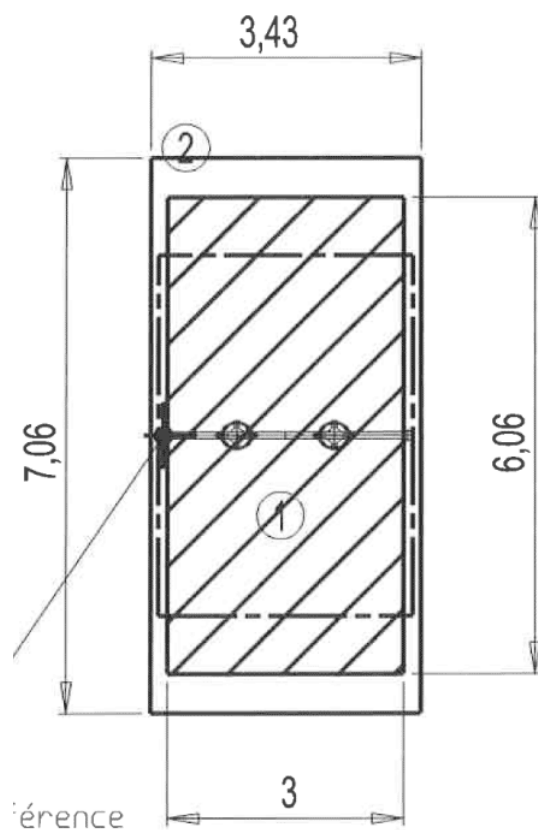
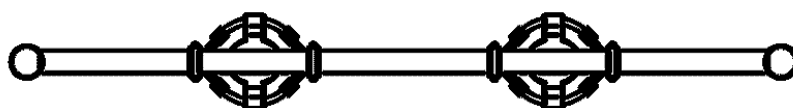
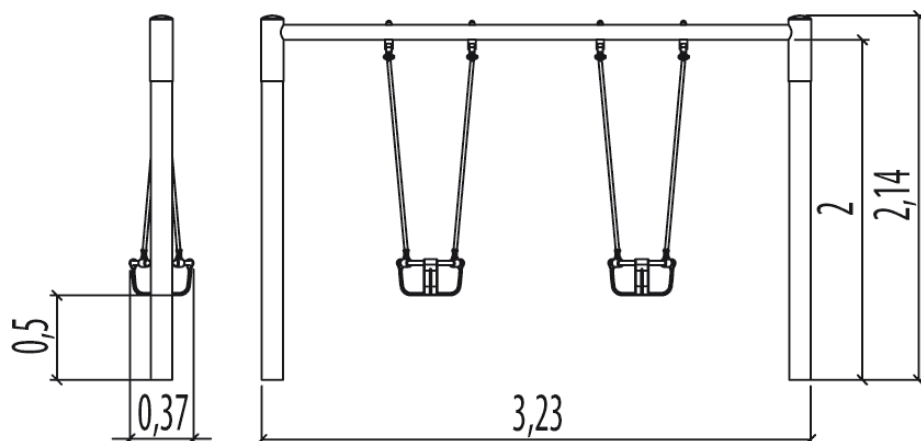
Gwarancja:

25 lat na wszystkie ścianki, słupy stalowe oraz rury ze stali nierdzewnej

10 lat na twarde plastik, elementy metalowe, podłogi ze sklejki i drewniane słupy

5 lat na sprężyny, siatki, elementy plastikowe formowane rotacyjnie i łączniki metalowe

2 lata na elementy ruchome



Produkt do zabawy został zbadany zgodnie z normami europejskimi EN 1176-2008, posiada aktualny certyfikat TÜV.



Gwarancja:

- 25 lat na wszystkie ścianki, słupy stalowe oraz rury ze stali nierdzewnej
- 10 lat na twarde plastik, elementy metalowe, podłogi ze sklejki i drewniane słupy
- 5 lat na sprężyny, siatki, elementy plastikowe formowane rotacyjnie i łączniki metalowe
- 2 lata na elementy ruchome

Materiał wykonania:



Słupy nośne, o średnicy 125mm, wykonane zostały ze stali galwanizowanej pokrytej farbą proszkową w dwóch odcieniach szarości (redukuje to widoczność zadrapań).

gwarancja:
25 lat



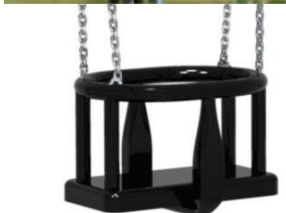
Pozioma belka huśtawki wykonana została ze stali galwanizowanej.

25 lat



Zawieszenie huśtawek wykonano ze stali nierdzewnej. Galwanizowany łańcuch uniemożliwia zaklinowanie się palców.

2 lata



Pozioma poprzeczka wykonana ze stali galwanizowanej.

25 lat

Siedzisko wykonane jest z wstrząsoodpornej gumy wytłaczanej na kształt plastra miodu. Łańcuchy wykonane są ze stali ocynkowanej. Uchwyty mocujące ze stali nierdzewnej - 10mm.

2 lata



Wszystko montowane jest za pomocą śrub ze stali nierdzewnej osłoniętymi poliamidowymi nasadkami.

2 lata

Produkt do zabawy został zbadany zgodnie z normami europejskimi EN 1176-2008, posiada aktualny certyfikat TÜV.



Gwarancja:

25 lat na wszystkie ścianki, słupy stalowe oraz rury ze stali nierdzewnej
10 lat na twarde plastik, elementy metalowe, podłogi ze sklejki i drewniane słupy
5 lat na sprężyny, siatki, elementy plastikowe formowane rotacyjnie i łączniki metalowe
2 lata na elementy ruchome