

## J499 - Huśtawka wieloosobowa - Taran



4 użytkowników



HIC= 1,5m



Od 2 lat



1=3,06m  
2=3,94m  
3=3,04m



15,5m<sup>2</sup>

### Funkcje zabawowe: 3

huśtanie



x1

spotykanie  
się



x1

balansowanie



x1

Produkt do zabawy został zbadany zgodnie z normami europejskimi EN 1176-2008, posiada aktualny certyfikat TÜV.



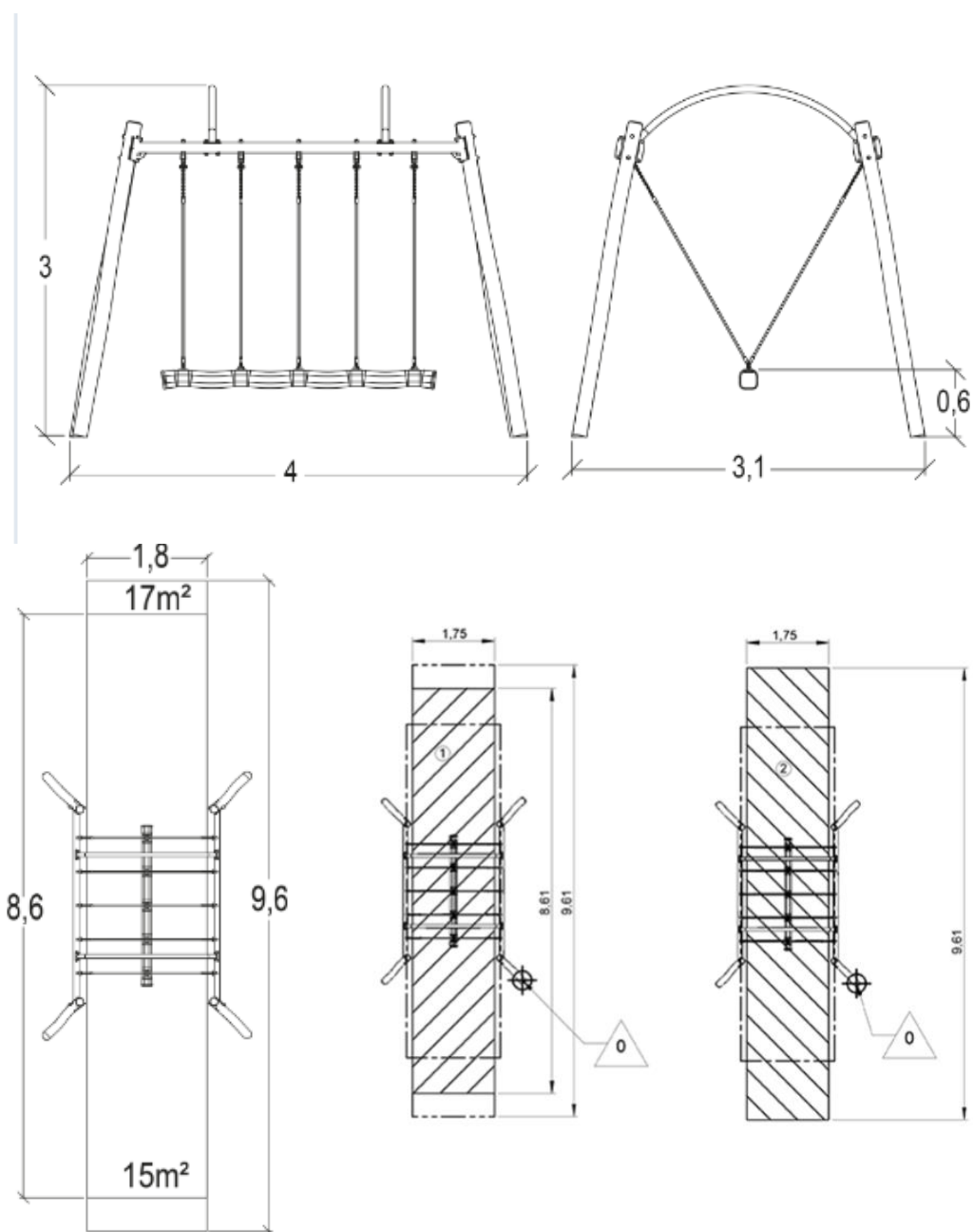
#### Gwarancja:



25 lat na wszystkie ścianki, słupy stalowe oraz rury ze stali nierdzewnej

10 lat na twarde plastik, elementy metalowe, podłogi ze sklejki i drewniane słupy

5 lat na sprężyny, siatki, elementy plastikowe formowane rotacyjnie i łączniki metalowe

2 lata na elementy ruchome



		
1	1,5m	15,5m <sup>2</sup>
2	1,5m	17m <sup>2</sup>

Produkt do zabawy został zbadany zgodnie z normami europejskimi EN 1176-2008, posiada aktualny certyfikat TÜV.



**Gwarancja:**

- 25 lat na wszystkie ścianki, słupy stalowe oraz rury ze stali nierdzewnej
- 10 lat na twarde plastik, elementy metalowe, podłogi ze sklejki i drewniane słupy
- 5 lat na sprężyny, siatki, elementy plastikowe formowane rotacyjnie i łączniki metalowe
- 2 lata na elementy ruchome

**Materiały:**
**Gwarancje:**


Okrągłe słupy o średnicy 125 mm wykonane z drewna klejonego warstwowo, impregnowane ciśnieniowo i lakierowane. Rowki wzdłuż słupków zapobiegają deformacji i powstawaniu pęknięć. Nasadki na szczycie słupków wykonane z formowanego wtryskowo poliamidu.

10 lat



Siedzisko wykonane z liny polipropylenowej, przymocowane do ramy ze stali nierdzewnej, zawieszane na linach ze stali ocynkowanej pokrytej poliuretanem i przedłużone o łańcuch ze stali ocynkowanej.

5 lat



Pozioma belka wykonana z nie malowanej stali ocynkowanej.

25 lat



Rury wykonane ze stali ocynkowanej,  $\varnothing$  60 mm.

25 lat



Łożyska wykonane ze stali nierdzewnej.

2 lat



Wszystko montowane jest za pomocą śrub ze stali nierdzewnej osłoniętych poliamidowymi nasadkami.

2 lata

Produkt do zabawy został zbadany zgodnie z normami europejskimi EN 1176-2008, posiada aktualny certyfikat TÜV.


**Gwarancja:**

25 lat na wszystkie ścianki, słupy stalowe oraz rury ze stali nierdzewnej

10 lat na twarde plastik, elementy metalowe, podłogi ze sklejki i drewniane słupy

5 lat na sprężyny, siatki, elementy plastikowe formowane rotacyjnie i łączniki metalowe

2 lata na elementy ruchome