

J14 Droga ruchoma



2 użytkowników



HIC= 0,3m



2+ lat



1 = 1,2m 2 = 0,25m 3 = 0,3m



4,18 x 3,25m

Funkcje zabawowe

balansowanie



Ilość funkcji: 1

Produkt do zabawy został zbadany zgodnie z normami europejskimi EN 1176-2008, posiada aktualny certyfikat TÜV.



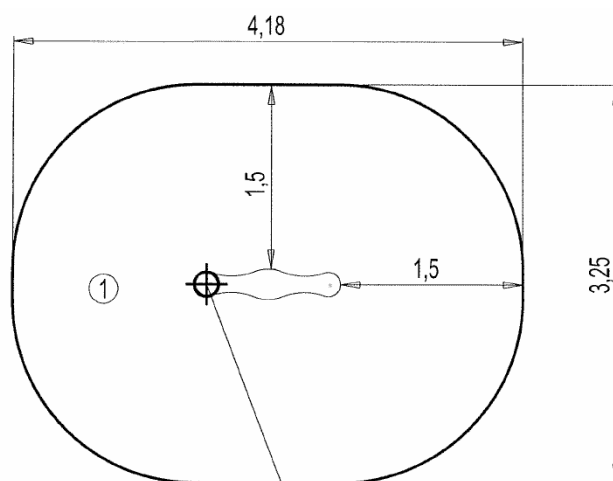
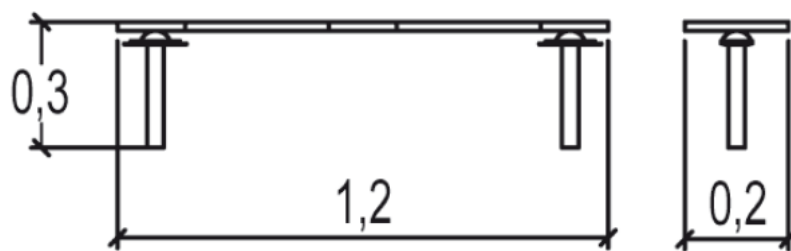
Gwarancja:

25 lat na wszystkie ścianki, słupy stalowe oraz rury ze stali nierdzewnej

10 lat na twarde plastik, elementy metalowe, podłogi ze sklejki i drewniane słupy

5 lat na sprężyny, siatki, elementy plastikowe formowane rotacyjnie i łączniki metalowe

2 lata na elementy ruchome



Point de Référence
Setting Out Point
Punto de referencia
Bezugspunkt

Produkt do zabawy został zbadany zgodnie z normami europejskimi EN 1176-2008, posiada aktualny certyfikat TÜV.



Gwarancja:

- 25 lat na wszystkie ścianki, słupy stalowe oraz rury ze stali nierdzewnej
- 10 lat na twarde plastik, elementy metalowe, podłogi ze sklejki i drewniane słupy
- 5 lat na sprężyny, siatki, elementy plastikowe formowane rotacyjnie i łączniki metalowe
- 2 lata na elementy ruchome

Materiał wykonania:

gwarancja:



Panele wykonane zostały z lakierowanej, bardzo wysokiej jakości sklejki o grubości 21mm, powstałej z naprzemiennych warstw cienkiej brzozy, która zapewnia trwałość. Kolory zostały zastosowane przez elektrostatyczne natryskiwanie lakierem poliuretanowym, który jest wolny od metali ciężkich, w celu zapewnienia wysokiego poziomu odporności na środki chemiczne oraz wandalizm.

25 lat



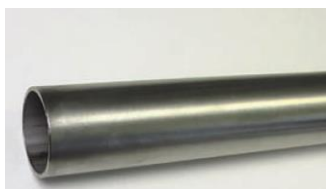
Belki o przekroju 68mm wykonane zostały z drewna klejonego. Laminat zapewnia dużą wytrzymałość i stabilność. Słupki są chronione przed uszkodzeniami chemicznymi oraz przed owadami.

10 lat



Duże panele o grubości 22 mm składają się z naprzemiennych warstw brzozy i sosny. Powierzchnia jest pokryta warstwą żywicy fenolowej antypoślizgowej.

10 lat



Rury zostały wykonane ze stali nierdzewnej, gwarantującej trwałość i niezawodność.

25 lat



Wszystko montowane jest za pomocą śrub ze stali nierdzewnej osłoniętymi poliamidowymi nasadkami.

2 lata

Produkt do zabawy został zbadany zgodnie z normami europejskimi EN 1176-2008, posiada aktualny certyfikat TÜV.



Gwarancja:

25 lat na wszystkie ścianki, słupy stalowe oraz rury ze stali nierdzewnej

10 lat na twarde plastik, elementy metalowe, podłogi ze sklejki i drewniane słupy

5 lat na sprężyny, siatki, elementy plastikowe formowane rotacyjnie i łączniki metalowe

2 lata na elementy ruchome