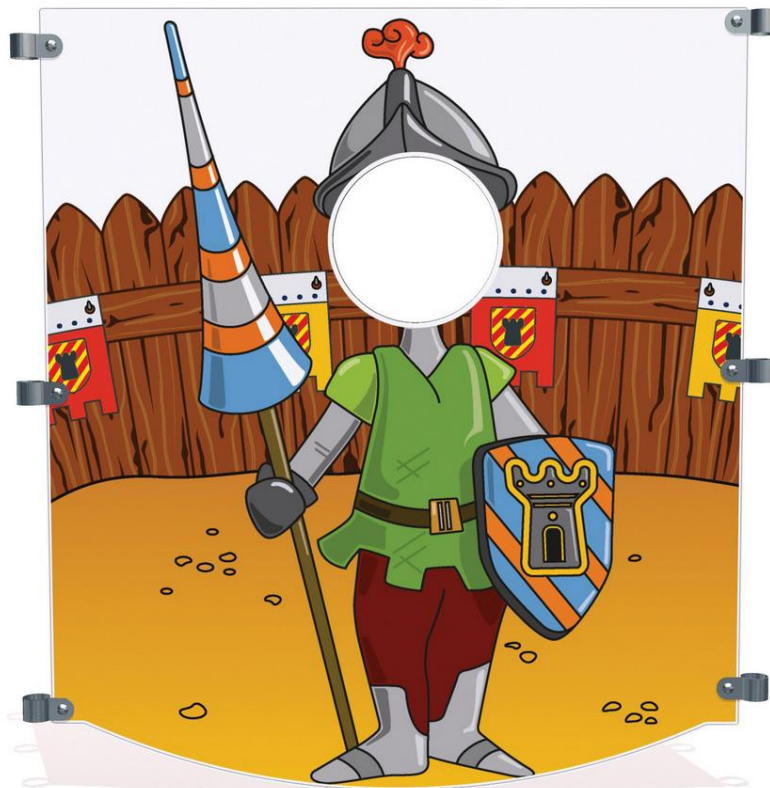


## J3417 Tablica aktywności Rycerz



2 użytkowników



HIC= 0m



1+ lat



1 =1,15m 2 =0,07m 3 =1,2m



3,06 x 4,17

### Funkcje zabawowe

zabawa w role

stymulacja  
wizualna



Ilość funkcji: 2

Produkt do zabawy został zbadany zgodnie z normami europejskimi EN 1176-2008, posiada aktualny certyfikat TÜV.



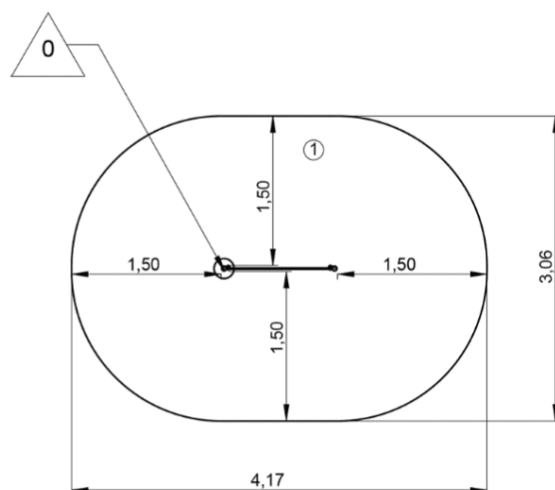
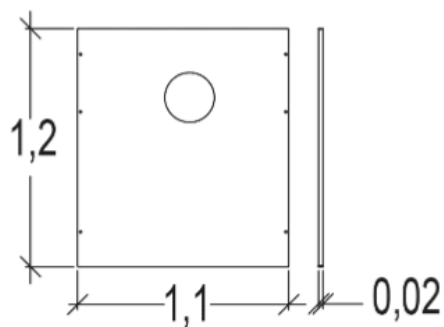
### Gwarancja:

25 lat na wszystkie ścianki, słupy stalowe oraz rury ze stali nierdzewnej

10 lat na twarde plastik, elementy metalowe, podłogi ze sklejki i drewniane słupy


5 lat na sprężyny, siatki, elementy plastikowe formowane rotacyjnie i łączniki metalowe


2 lata na elementy ruchome





**Integracyjność**

 niepełnosprawność motoryczna

 niepełnosprawność sensoryczna

 trudności w uczeniu się

1	0m	11m <sup>2</sup>
---	----	------------------

Produkt do zabawy został zbadany zgodnie z normami europejskimi EN 1176-2008, posiada aktualny certyfikat TÜV.



**Gwarancja:**

- 25 lat na wszystkie ścianki, słupy stalowe oraz rury ze stali nierdzewnej
- 10 lat na twarde plastik, elementy metalowe, podłogi ze sklejki i drewniane słupy
- 5 lat na sprężyny, siatki, elementy plastikowe formowane rotacyjnie i łączniki metalowe
- 2 lata na elementy ruchome

## Materiał wykonania:



Lakierowane panele wykonane zostały z bardzo wysokiej jakości sklejkki o grubości 22mm. Dzięki lakierowanej powłoce zapewniają wysoką odporność i trwałość panelom.

## gwarancja:

25 lat



Wszystko montowane jest za pomocą śrub ze stali nierdzewnej osłoniętymi poliamidowymi nasadkami.

2 lata

Montaż tablicy na słupach metalowych G3423 – zamawianych osobno.

**1=0m 2=0m 3=1.42m**



Produkt do zabawy został zbadany zgodnie z normami europejskimi EN 1176-2008, posiada aktualny certyfikat TÜV.



## Gwarancja:

25 lat na wszystkie ścianki, słupy stalowe oraz rury ze stali nierdzewnej

10 lat na twardy plastik, elementy metalowe, podłogi ze sklejkki i drewniane słupy

5 lat na sprężyny, siatki, elementy plastikowe formowane rotacyjnie i łączniki metalowe

2 lata na elementy ruchome