

## J2670M Sahara I



12 użytkowników



HIC = 1,3m



3+ lat



1=4,2m 2=2,6m  
3=3m



5,62m x 7,57m

### Funkcje

zabawowe: 8

zabawa w role



x1

zjeżdżanie



x1

manipulowanie



x1

stymulacja  
dotykowa



x1

wspinanie się



x2

spotykanie  
się



x2

Produkt do zabawy został zaprojektowany zgodnie z normami europejskimi EN 1176:2008 (PN-EN 1176:2009).

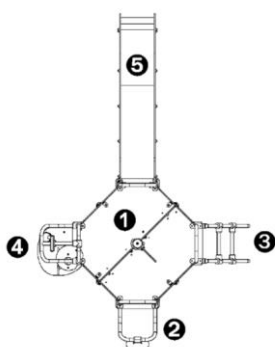
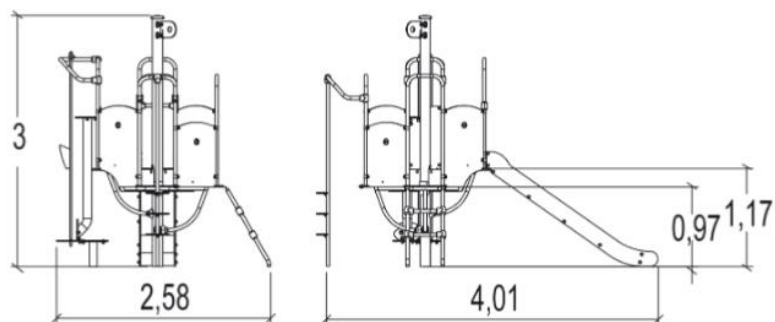
**Gwarancja: 25 lat** na wszystkie ścianki, słupy stalowe oraz rury ze stali nierdzewnej

**10 lat** na twarde plastik, elementy metalowe, podłogi ze sklejki i drewniane słupy

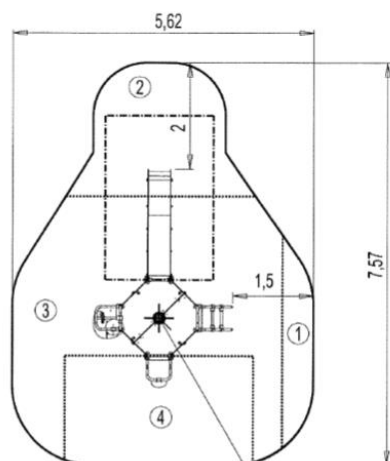
**5 lat** na sprężyny, siatki, elementy plastikowe formowane rotacyjnie i łączniki metalowe

**2 lata** na elementy ruchome



Dystrybutor w Polsce: educarium spółka z o.o. • ul. Grunwaldzka 207 • 85-451 Bydgoszcz  
telefon 52 – 324 78 40 • [educarium.pl](http://educarium.pl) • [educarium-placezabaw.pl](http://educarium-placezabaw.pl) • [bezpiecznanawierzchnia.pl](http://bezpiecznanawierzchnia.pl)



1. Podest „Sahara”
2. Maszt
3. Drabinka pochyła
4. Kącik zabaw z piaskiem
5. Zjeżdżalnia



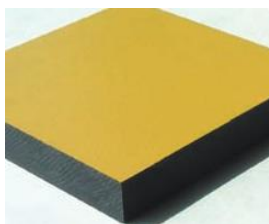
0 Point de Référence  
Setting Out Point  
Punto de referencia  
Bezugspunkt

		
1	0,6m	1,5m <sup>2</sup>
2	1m	6,5m <sup>2</sup>
3	1,17m	17m <sup>2</sup>
4	1,3m	7,5m <sup>2</sup>

Produkt do zabawy został projektowany zgodnie z normami europejskimi EN 1176:2008 (PN-EN 1176:2009).

**Gwarancja:** 25 lat na wszystkie ścianki, słupy stalowe oraz rury ze stali nierdzewnej  
 10 lat na twarde plastik, elementy metalowe, podłogi ze sklejki i drewniane słupy  
 5 lat na sprężyny, siatki, elementy plastikowe formowane rotacyjnie i łączniki metalowe  
 2 lata na elementy ruchome

**Dystrybutor w Polsce:** educarium spółka z o.o. • ul. Grunwaldzka 207 • 85-451 Bydgoszcz  
 telefon 52 – 324 78 40 • [educarium.pl](http://educarium.pl) • [educarium-placezabaw.pl](http://educarium-placezabaw.pl) • [bezpiecznanawierzchnia.pl](http://bezpiecznanawierzchnia.pl)

**Materiały:**
**Gwarancja:**


Panele kolorowe zostały wykonane z płyt kompozytowych (70% włókien drewnianych, 30% termokurczliwego spoiwa) o grubości 13mm. Ich powierzchnia pokryta została produktami na bazie akrylowej żywicy poliuretanowej, zapewniającej wytrzymałość i wyjątkową odporność na promienie ultrafioletowe, deszcz, mrozy, wilgoć i rysowanie.

25 lat



Rurki ze stali nierdzewnej gwarantującej trwałość i niezawodność urządzenia.

25 lat



Podesty i ścianki wspinaczkowe wykonano z antypoślizgowego HPL o grubości 12,5mm. Jest to materiał twardy i wyjątkowo odporny na warunki pogodowe i wandalizm.

10 lat



Mocowania z poliamidu formowane wtryskowo nietoksyczne, odporne na ścieranie i promieniowanie UV.

5 lat



Słupy nośne, o średnicy 125mm wykonane z trwałej lakierowanej, galwanizowanej stali, w dwóch odcieniach szarości zwiększających odporność na zarysowania. Nakładki z formowanego wtryskowo poliamidu.

25 lat

---

Produkt do zabawy został projektowany zgodnie z normami europejskimi EN 1176:2008 (PN-EN 1176:2009).

**Gwarancja:** **25 lat** na wszystkie ścianki, słupy stalowe oraz rury ze stali nierdzewnej  
**10 lat** na twarde plastik, elementy metalowe, podłogi ze sklejki i drewniane słupy  
**5 lat** na sprężyny, siatki, elementy plastikowe formowane rotacyjnie i łączniki metalowe  
**2 lata** na elementy ruchome

**Dystrybutor w Polsce:** educarium spółka z o.o. • ul. Grunwaldzka 207 • 85-451 Bydgoszcz  
 telefon 52 – 324 78 40 • [educarium.pl](http://educarium.pl) • [educarium-placezabaw.pl](http://educarium-placezabaw.pl) • [bezpiecznanawierzchnia.pl](http://bezpiecznanawierzchnia.pl)



Wiaderka wykonano z formowanego poliamidu.

2 lata



Wszystko montowane jest za pomocą śrub ze stali nierdzewnej osłoniętymi poliamidowymi nasadkami.

2 lata

## Diabolo

Seria Diabolo składa się z urządzeń zaprojektowanych dla dzieci w wieku od 2 do 10 lat.

Aby zachęcić do wspólnej zabawy zarówno dzieci młodsze, jak i starsze, do platform zawieszonych na wysokości od 0,6 do 1,17m dołączono różne, dobrze wszystkim znane, elementy takie jak: zjeżdżalnie, rury strażackie, ścianki wspinaczkowe i miejsca, gdzie można się schować w trakcie zabawy.

Chcąc pozwolić najmłodszym użytkownikom czuć się w pełni bezpiecznie, odpowiednio dostosowaliśmy nasze urządzenia - posiadają one barierki, przejścia z zakrytymi bokami oraz szerokie stopnie z uchwytami, aby łatwiej można było po nich wchodzić..

Urządzenia Diabolo są tak zróżnicowane, iż mogą stać się samodzielnym centrum małego placu zabaw.

Jeśli dysponują Państwo większą przestrzenią, do podstawowych urządzeń Diabolo można dodać sieć, huśtawkę czy kolejne przejścia. Dzięki temu doznania dzieci zostaną spotęgowane, a rozwój ich motoryki nabierze nowych wymiarów.

Zaokrąglone panele i dachy wykonane zostały z materiałów dobranych ze względu na ich bezpieczeństwo i trwałość.

Wykorzystane w urządzeniach kolory to głównie odcienie pomarańczy, zieleni i brązu, co umożliwia wkomponowanie się placu zabaw w różnego rodzaju otoczenia.

---

Produkt do zabawy został projektowany zgodnie z normami europejskimi EN 1176:2008 (PN-EN 1176:2009).

**Gwarancja:** **25 lat** na wszystkie ścianki, słupy stalowe oraz rury ze stali nierdzewnej  
**10 lat** na twarde plastik, elementy metalowe, podłogi ze sklejki i drewniane słupy  
**5 lat** na sprężyny, siatki, elementy plastikowe formowane rotacyjnie i łączniki metalowe  
**2 lata** na elementy ruchome

**Dystrybutor w Polsce:** educarium spółka z o.o. • ul. Grunwaldzka 207 • 85-451 Bydgoszcz  
 telefon 52 – 324 78 40 • [educarium.pl](http://educarium.pl) • [educarium-plac zabaw.pl](http://educarium-plac zabaw.pl) • [bezpiecznanawierzchnia.pl](http://bezpiecznanawierzchnia.pl)