

J33108 Fabryka piasku



28 użytkowników



HIC = 1,17m



2+ lat



1=5m 2=4,4m
3=2,8m



7,84m x 7,98m

Funkcje zabawowe: 14

zjeżdżanie



x1

spotykание się



x5

manipulowanie



x5

wspinanie się



x3

Produkt do zabawy został zbadany zgodnie z normami europejskimi EN 1176-2008, posiada aktualny certyfikat TÜV.



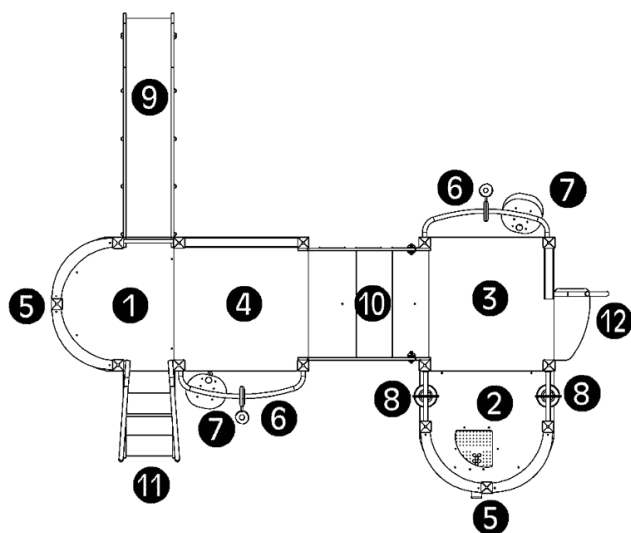
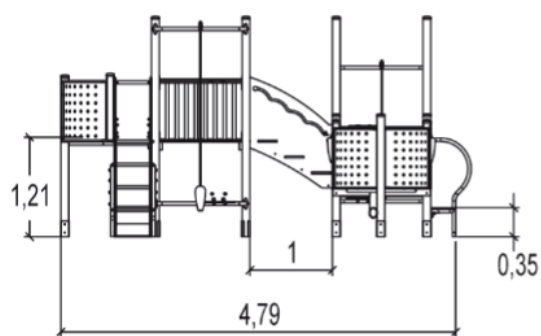
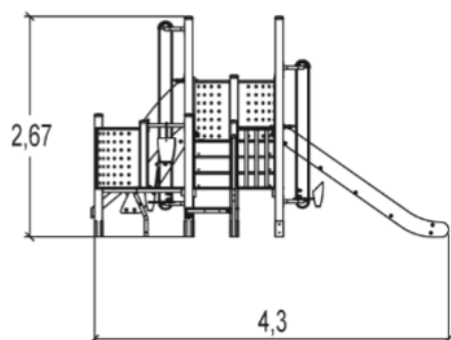
Gwarancja:

25 lat na wszystkie ścianki, słupy stalowe oraz rury ze stali nierdzewnej

10 lat na twarde plastik, elementy metalowe, podłogi ze sklejki i drewniane słupy

5 lat na sprężyny, siatki, elementy plastikowe formowane rotacyjnie i łączniki metalowe

2 lata na elementy ruchome



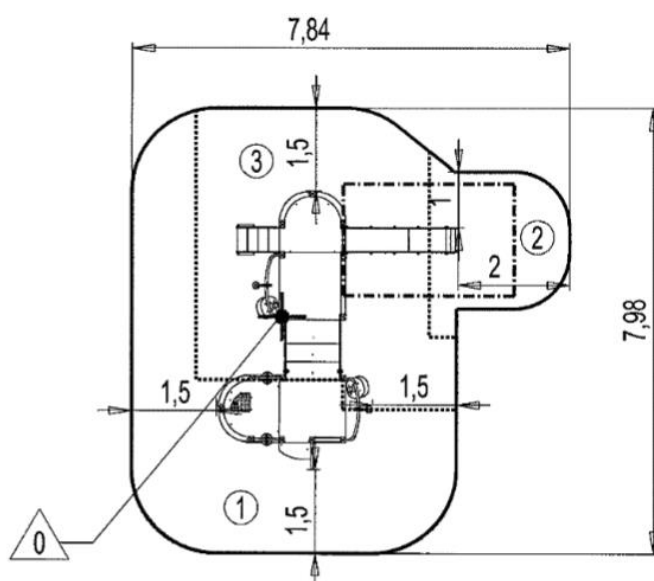
1. Podest
2. Podest z akcesoriami do piasku
3. Podest kwadratowy wys.: 0,6m
4. Podest kwadratowy wys.: 1,17m
5. Podwójny balkon
6. Dźwig
7. Rynna
8. Wiaderko
9. Zjeżdżalnia
10. Schody między podestami
11. Schody
12. Wejście jednostopniowe



Produkt do zabawy został zbadany zgodnie z normami europejskimi EN 1176-2008, posiada aktualny certyfikat TÜV.



Gwarancja:

- 25 lat na wszystkie ścianki, słupy stalowe oraz rury ze stali nierdzewnej
- 10 lat na twarde plastik, elementy metalowe, podłogi ze sklejki i drewniane słupy
- 5 lat na sprężyny, siatki, elementy plastikowe formowane rotacyjnie i łączniki metalowe
- 2 lata na elementy ruchome



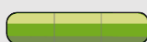
		
1	0,60m	21m ²
2	1,00m	6m ²
3	1,17m	21,5m ²

Point de Référence
Setting Out Point
Punto de referencia
Bezugspunkt

Integracyjność



niepełnosprawność
motoryczna



niepełnosprawność
sensoryczna



trudności w uczeniu
się



Produkt do zabawy został zbadany zgodnie z normami europejskimi EN 1176-2008, posiada aktualny certyfikat TÜV.



Gwarancja:

25 lat na wszystkie ścianki, słupy stalowe oraz rury ze stali nierdzewnej

10 lat na twarde plastik, elementy metalowe, podłogi ze sklejki i drewniane słupy

5 lat na sprężyny, siatki, elementy plastikowe formowane rotacyjnie i łączniki metalowe

2 lata na elementy ruchome

Materiały:



Słupy, wymiar 95x95mm, wykonano z laminowanego drewna. Osadzono je na stopach wykonanych ze stali galwanizowanej.



Panele boczne zostały wykonane ze sklejki (składającej się z warstw sosny) o grubości 22mm pokrytej żywicą poliuretanową (zapewniającą jej wytrzymałość i odporność na promienie ultrafioletowe).



Podest wykonano ze sklejki (składającej się z kładzionych na przemian warstw brzozy i sosny) o grubości 22mm pokrytej antypoślizgową żywicą.



Powierzchnia zjeżdżalni pokryta jest nieprzerwaną warstwą stali nierdzewnej o grubości 2mm.



Elementy rurowe, średnica 40mm, wykonano ze stali nierdzewnej.



Balkoniki wykonano z płyty aluminiowej o grubości 2mm pokrytej poliestrową farbą epoksydową.

Produkt do zabawy został zbadany zgodnie z normami europejskimi EN 1176-2008, posiada aktualny certyfikat TÜV.



Gwarancja:

- 25 lat na wszystkie ścianki, słupy stalowe oraz rury ze stali nierdzewnej
- 10 lat na twarde plastik, elementy metalowe, podłogi ze sklejki i drewniane słupy
- 5 lat na sprężyny, siatki, elementy plastikowe formowane rotacyjnie i łączniki metalowe
- 2 lata na elementy ruchome



Wiaderka wykonano z formowanego poliamidu.

2 lata



Wszystko montowane jest za pomocą śrub ze stali nierdzewnej osłoniętymi poliamidowymi nasadkami.

2 lata

Produkt do zabawy został zbadany zgodnie z normami europejskimi EN 1176-2008, posiada aktualny certyfikat TÜV.



Gwarancja:

25 lat na wszystkie ścianki, słupy stalowe oraz rury ze stali nierdzewnej

10 lat na twarde plastik, elementy metalowe, podłogi ze sklejki i drewniane słupy

5 lat na sprężyny, siatki, elementy plastikowe formowane rotacyjnie i łączniki metalowe

2 lata na elementy ruchome