

## J2409 Karuzela dla dzieci w wózkach



6 użytkowników



HIC= 1m



2+ lat



1 = 2,1m 2 = 2,1m 3 = 1m



6,10m x 6,10m

### Funkcje zabawowe

rotacja



balansowanie



spotkania



Ilość funkcji: 3

Produkt do zabawy został zbadany zgodnie z normami europejskimi EN 1176-2008, posiada aktualny certyfikat TÜV.



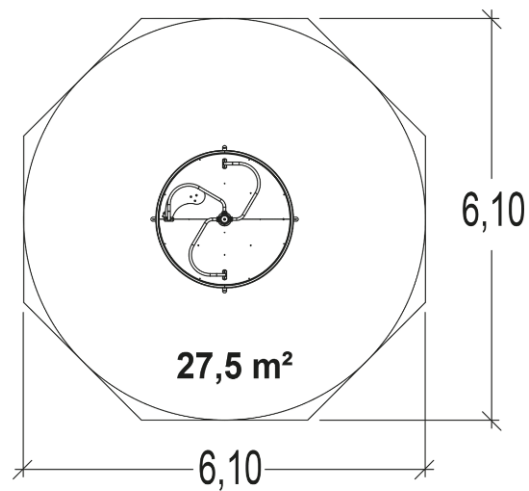
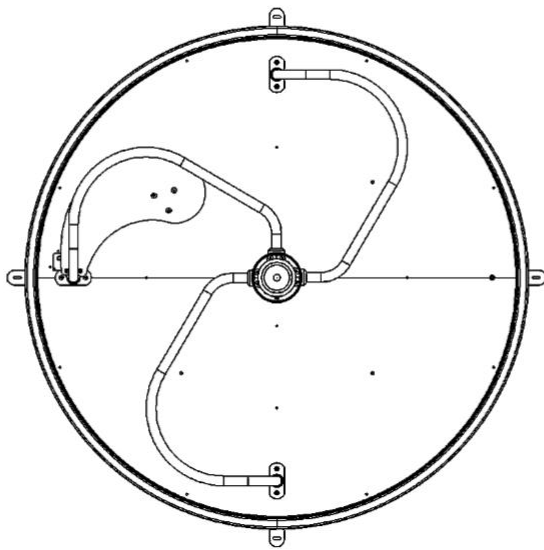
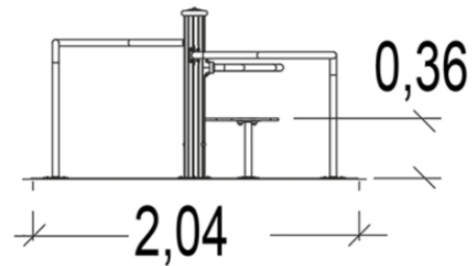
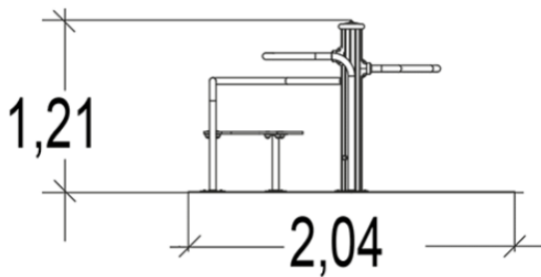
### Gwarancja:

25 lat na wszystkie ścianki, słupy stalowe oraz rury ze stali nierdzewnej

10 lat na twarde plastik, elementy metalowe, podłogi ze sklejki i drewniane słupy

5 lat na sprężyny, siatki, elementy plastikowe formowane rotacyjnie i łączniki metalowe

2 lata na elementy ruchome



**Integracyjność**



niepełnosprawność motoryczna

niepełnosprawność sensoryczna

trudności w uczeniu się

Produkt do zabawy został zbadany zgodnie z normami europejskimi EN 1176-2008, posiada aktualny certyfikat TÜV.



**Gwarancja:**

- 25 lat na wszystkie ścianki, słupy stalowe oraz rury ze stali nierdzewnej
- 10 lat na twarde plastik, elementy metalowe, podłogi ze sklejki i drewniane słupy
- 5 lat na sprężyny, siatki, elementy plastikowe formowane rotacyjnie i łączniki metalowe
- 2 lata na elementy ruchome

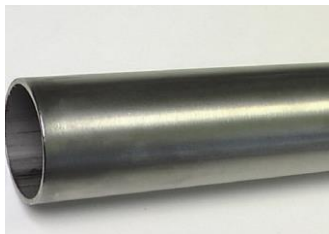
## Materiał wykonania:



Kolorowe panele zostały wykonane ze zwartego materiału o grubości 13 mm. Składa się on z 70% z włókna drewna miękkiego i 30% termoutwardzalnej żywicy, dzięki czemu jest odporny na warunki atmosferyczne. Kolorowe powierzchnie są malowane akrylowymi żywicami poliuretanowymi, odpornymi na promieniowanie UV i uszkodzenia.

## Gwarancja:

25 lat



Rury wykonane zostały ze stali ocynkowanej, średnica 40mm. Zapewniają solidność i trwałość urządzenia.

25 lat



Wszystko montowane jest za pomocą śrub ze stali nierdzewnej osłoniętymi poliamidowymi nasadkami.

2 lata

---

Produkt do zabawy został zbadany zgodnie z normami europejskimi EN 1176-2008, posiada aktualny certyfikat TÜV.



## Gwarancja:

25 lat na wszystkie ścianki, słupy stalowe oraz rury ze stali nierdzewnej

10 lat na twarde plastik, elementy metalowe, podłogi ze sklejki i drewniane słupy

5 lat na sprężyny, siatki, elementy plastikowe formowane rotacyjnie i łączniki metalowe

2 lata na elementy ruchome