

## J818-GE Lew Leon



1 użytkownik



HIC= 0,6m



2+ lat



1= 0,91m 2= 0,3m 3= 0,87m



2,3 x 3,35m

### Funkcje zabawowe

huśtanie

balansowanie



x1

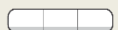


x1

### Integracyjność



niepełnosprawność



motoryczna

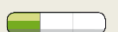
niepełnosprawność



sensoryczna

trudności w uczeniu

się



Produkt do zabawy został zbadany zgodnie z normami europejskimi EN 1176-2008, posiada aktualny certyfikat TÜV.



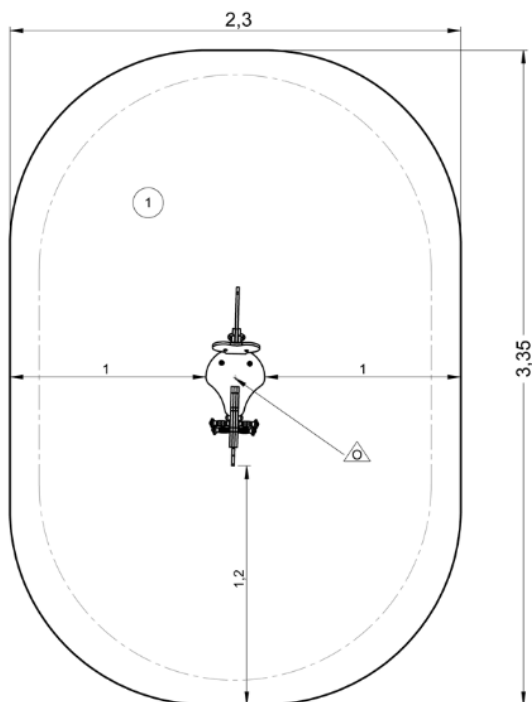
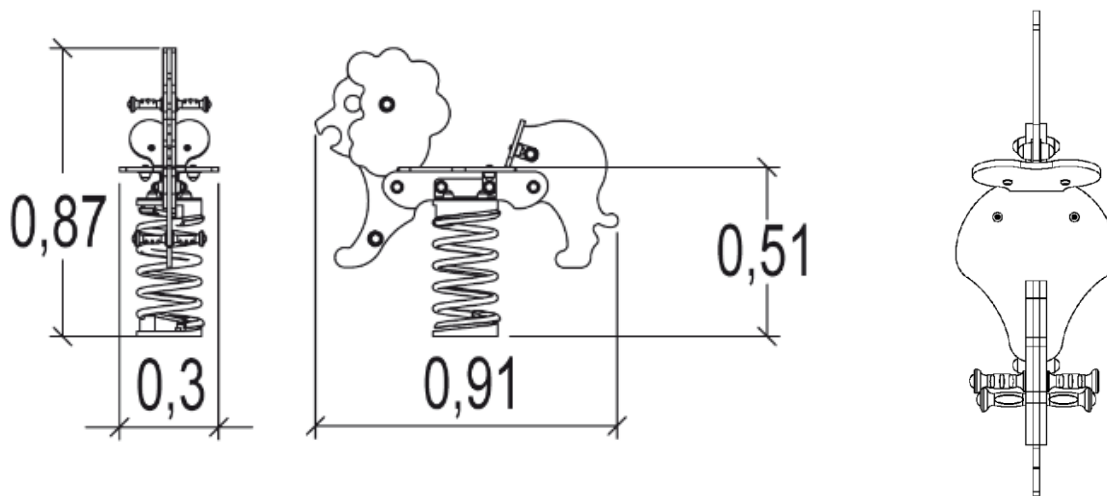
### Gwarancja:

25 lat na wszystkie ścianki, słupy stalowe oraz rury ze stali nierdzewnej

10 lat na twarde plastik, elementy metalowe, podłogi ze sklejki i drewniane słupy

5 lat na sprężyny, siatki, elementy plastikowe formowane rotacyjnie i łączniki metalowe

2 lata na elementy ruchome



**Lew, król zwierząt, zaprasza wszystkich na wyprawę po sawannie na jego grzbiecie. Wyprawa może być intensywna, dlatego siedzisko jest szerokie, a na jego końcu znajduje się oparcie dla pleców, zatem każdy jeździec może czuć się pewnie i bezpiecznie. Zatem naprzód królu zwierząt, ku przygodzie!**

Produkt do zabawy został zbadany zgodnie z normami europejskimi EN 1176-2008, posiada aktualny certyfikat TÜV.



**Gwarancja:**

- 25 lat** na wszystkie ścianki, słupy stalowe oraz rury ze stali nierdzewnej
- 10 lat** na twarde plastik, elementy metalowe, podłogi ze sklejki i drewniane słupy
- 5 lat** na sprężyny, siatki, elementy plastikowe formowane rotacyjnie i łączniki metalowe
- 2 lata** na elementy ruchome

**Materiał wykonania:**



Kolorowe panele wykonane są z zwartego materiału o grubości 13mm (HPL). Wyróżnia się bardzo dobrą wytrzymałością na warunki atmosferyczne i akty wandalizmu. **gwarancja: 25lat**

Siedzisko o grubości 12,5 mm, z materiału HPL o antypoślizgowej teksturze. **10lat**

Sprężyny wykonano z wysokiej jakości piaskowanej stali (klasa 35SCD6) pokrytej cynkiem i podwójną warstwą proszkowej farby epoksydowej. Mocowania sprężyn wykonano z bardzo wytrzymałego poliamidu - rozwiązanie opatentowane przez firmę Proludic. **5 lat**

Uchwyty i podnóżki wykonane z bardzo wytrzymałego poliamidu. **5lat**

Wszystko zmontowane jest za pomocą śrub ze stali nierdzewnej okrytych poliamidowymi nasadkami. **2 lata**

Produkt do zabawy został zbadany zgodnie z normami europejskimi EN 1176-2008, posiada aktualny certyfikat TÜV.



**Gwarancja:**

- 25 lat** na wszystkie ścianki, słupy stalowe oraz rury ze stali nierdzewnej
- 10 lat** na twarde plastik, elementy metalowe, podłogi ze sklejki i drewniane słupy
- 5 lat** na sprężyny, siatki, elementy plastikowe formowane rotacyjnie i łączniki metalowe
- 2 lata** na elementy ruchome