

J2643M-GO



11 użytkowników



HIC= 1.3m



+3 lat



1=2,63m 2=4,08m
3=3,02m



37m²

Funkcje zabawowe: 7

wspinaczka



x1

zabawa w
role



x1

zjeżdżanie



x1

spotykание się



x1

stymulacja
wizualna



x1

wspinanie



x2

Produkt do zabawy został projektowany zgodnie z normami europejskimi EN 1176:2008 (PN-EN 1176:2009).

Gwarancja: 25 lat na wszystkie ścianki, słupy stalowe oraz rury ze stali nierdzewnej

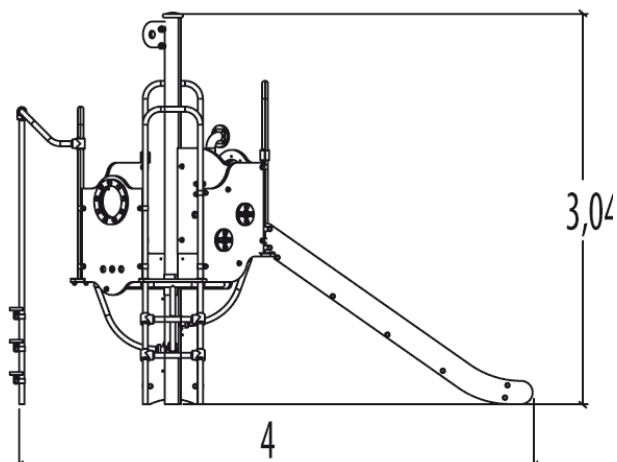
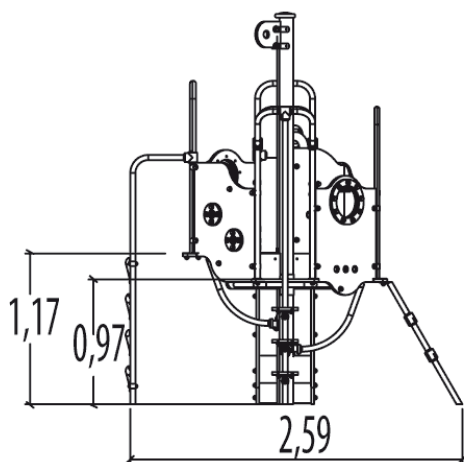
10 lat na twarde plastik, elementy metalowe, podłogi ze sklejki i drewniane słupy

5 lat na sprężyny, siatki, elementy plastikowe formowane rotacyjnie i łączniki metalowe

2 lata na elementy ruchome

Dystrybutor w Polsce: educarium spółka z o.o. • ul. Grunwaldzka 207 • 85-451 Bydgoszcz
telefon 52 – 324 78 40 • educarium.pl • educarium-placezabaw.pl • bezpiecznanawierzchnia.pl

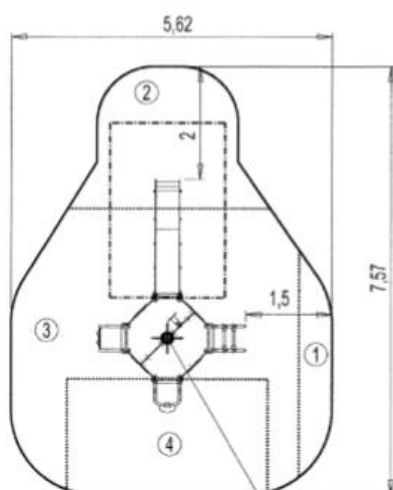
J2653





Produkt do zabawy został projektowany zgodnie z normami europejskimi EN 1176:2008 (PN-EN 1176:2009).

Gwarancja: 25 lat na wszystkie ścianki, słupy stalowe oraz rury ze stali nierdzewnej
 10 lat na twarde plastik, elementy metalowe, podłogi ze sklejki i drewniane słupy
 5 lat na sprężyny, siatki, elementy plastikowe formowane rotacyjnie i łączniki metalowe
 2 lata na elementy ruchome

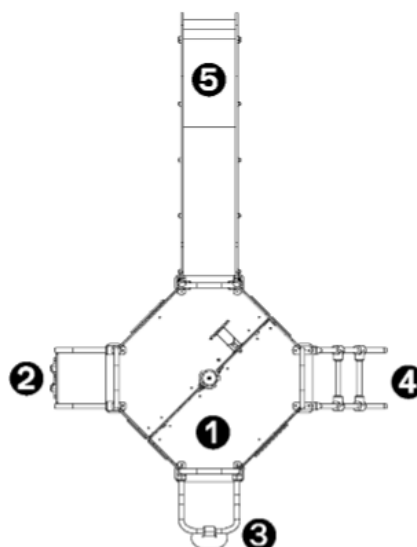
Dystrybutor w Polsce: educarium spółka z o.o. • ul. Grunwaldzka 207 • 85-451 Bydgoszcz
 telefon 52 – 324 78 40 • educarium.pl • educarium-placezabaw.pl • bezpiecznanawierzchnia.pl



0 Point de Référence
Setting Out Point
Punto de referencia
Bezugspunkt

		
1	0,6m	1,5m ²
2	1m	6,5m ²
3	1,17m	17m ²
4	1,3m	7,5m ²

1. Platforma Aquatica
2. Kryjówka
3. Maszt „drzewo kokosowe”
4. Siatka pochyła
5. Toboggan H: 1,17m



Produkt do zabawy został projektowany zgodnie z normami europejskimi EN 1176:2008 (PN-EN 1176:2009).

Gwarancja: 25 lat na wszystkie ścianki, słupy stalowe oraz rury ze stali nierdzewnej
 10 lat na twarde plastik, elementy metalowe, podłogi ze sklejki i drewniane słupy
 5 lat na sprężyny, siatki, elementy plastikowe formowane rotacyjnie i łączniki metalowe
 2 lata na elementy ruchome

Dystrybutor w Polsce: educarium spółka z o.o. • ul. Grunwaldzka 207 • 85-451 Bydgoszcz
 telefon 52 – 324 78 40 • educarium.pl • educarium-placezabaw.pl • bezpiecznanawierzchnia.pl

Materiały:
Gwarancje:


Kolorowe panele o grubości 13mm z płyty HPL (70% włókien drewna miękkiego i 30% żywicy termoutwardzalnej) odporne na warunki atmosferyczne, promieniowanie UV oraz uszkodzenia.

25 lat



Platformy i ściany wspinaczkowe wykonane z 12,5mm płyty HPL o teksturowanej powierzchni antypoślizgowej.

10 lat



Trwałe i wytrzymałe stalowe słupy nośne, malowane proszkowo, kwadratowe o średnicy 95mm i słupy okrągłe o średnicy 125mm

25 lat



Elementy rurowe o średnicy 40mm wykonano ze stali nierdzewnej, grubość ścianki 2mm, co gwarantuje stabilność i trwałość. Złączki i nasadki wykonane zostały z odlewanego poliamidu, są nietoksyczne i odporne na ciepło, wstrząsy i promienie UV.

25 lat



Elementy linowe wykonano z galwanizowanej liny stalowej pokrytej polipropylenem. Liny posiadają średnicę 16mm.

5 lat



Powierzchnia zjeżdżalni wykonana jest z nieprzerwalnej warstwy stali nierdzewnej (AISI 304) o grubości 2mm.

10 lat



Uchwyty wspinaczkowe wykonane z polipropylenu. Jest on nietoksyczny, niepalny oraz odporny na wstrząsy i promieniowanie UV.

2 lata



Wszystko montowane jest za pomocą śrub ze stali nierdzewnej osłoniętych poliamidowymi nasadkami.

2 lata

Produkt do zabawy został projektowany zgodnie z normami europejskimi EN 1176:2008 (PN-EN 1176:2009).

Gwarancja: **25 lat** na wszystkie ścianki, słupy stalowe oraz rury ze stali nierdzewnej
10 lat na twarde plastik, elementy metalowe, podłogi ze sklejki i drewniane słupy
5 lat na sprężyny, siatki, elementy plastikowe formowane rotacyjnie i łączniki metalowe
2 lata na elementy ruchome

Dystrybutor w Polsce: educarium spółka z o.o. • ul. Grunwaldzka 207 • 85-451 Bydgoszcz
 telefon 52 – 324 78 40 • educarium.pl • educarium-placezabaw.pl • bezpiecznanawierzchnia.pl