

## J2410 Sprężynowa waga



2 użytkowników



HIC= 1,3m



6+ lat



1=2,73m 2=0,4m 3=1,57m



30m<sup>2</sup>

### Funkcje zabawowe

rotacja



balansowanie



Produkt do zabawy został zbadany zgodnie z normami europejskimi EN 1176-2008, posiada aktualny certyfikat TÜV.



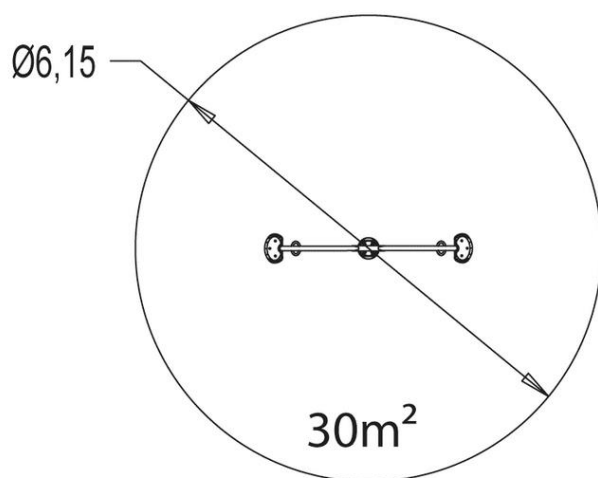
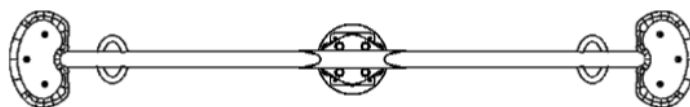
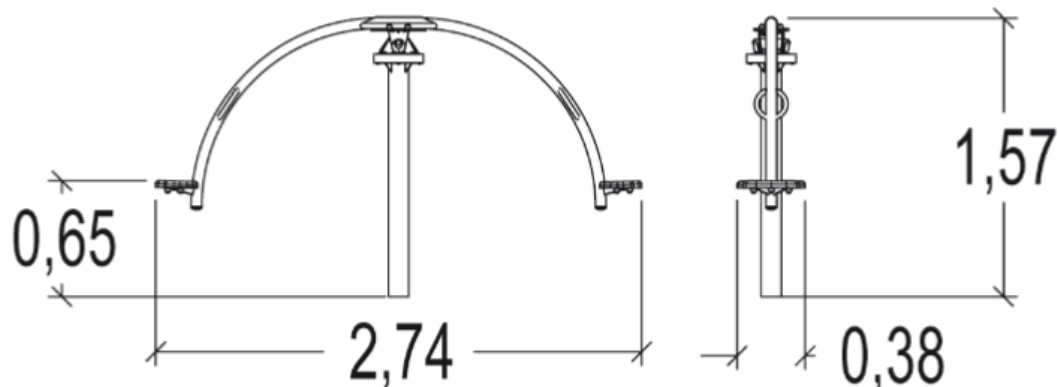
#### Gwarancja:

25 lat na wszystkie ścianki, słupy stalowe oraz rury ze stali nierdzewnej

10 lat na twarde plastik, elementy metalowe, podłogi ze sklejki i drewniane słupy

5 lat na sprężyny, siatki, elementy plastikowe formowane rotacyjnie i łączniki metalowe

2 lata na elementy ruchome



**Funkcjonalność urządzenia:**

- balansowanie
- obracanie się

Doskonałe urządzenie dla trochę starszych dzieci. Mogą one na nich sprawdzić swoją równowagę poruszając się w górę i w dół przy jednoczesnym obracaniu się dookoła środkowego słupa .

- wymiary urządzenia: dł. 2,74m, szer. 0,38m, wys. 1,57m
- strefa bezpieczeństwa:  $\varnothing 6,15m$

Produkt do zabawy został zbadany zgodnie z normami europejskimi EN 1176-2008, posiada aktualny certyfikat TÜV.



**Gwarancja:**

- 25 lat na wszystkie ścianki, słupy stalowe oraz rury ze stali nierdzewnej
- 10 lat na twarde plastik, elementy metalowe, podłogi ze sklejki i drewniane słupy
- 5 lat na sprężyny, siatki, elementy plastikowe formowane rotacyjnie i łączniki metalowe
- 2 lata na elementy ruchome

**Materiał wykonania:**



Słupki nośne, średnica 110mm, wykonano ze stali galwanizowanej.

**Gwarancja:**

25 lat



Ramię z rury ze stali galwanizowanej pokrytej farbą proszkową w dwóch mieniących się odcieniach szarości. Powierzchnia jest lekko chropowata, co redukuje widoczność zadrapań.

25 lat



Siedziska zostały wykonane z wstrząsoodpornej gumy z powierzchnią antypoślizgową.

5 lat



Zawias wykonany ze stali nierdzewnej. Elementy plastikowe wykonano z bardzo wytrzymałego poliamidu

2 lata



Wszystko montowane jest za pomocą śrub ze stali nierdzewnej osłoniętymi poliamidowymi nasadkami.

2 lata

Produkt do zabawy został zbadany zgodnie z normami europejskimi EN 1176-2008, posiada aktualny certyfikat TÜV.



**Gwarancja:**

25 lat na wszystkie ścianki, słupy stalowe oraz rury ze stali nierdzewnej

10 lat na twarde plastik, elementy metalowe, podłogi ze sklejki i drewniane słupy

5 lat na sprężyny, siatki, elementy plastikowe formowane rotacyjnie i łączniki metalowe

2 lata na elementy ruchome