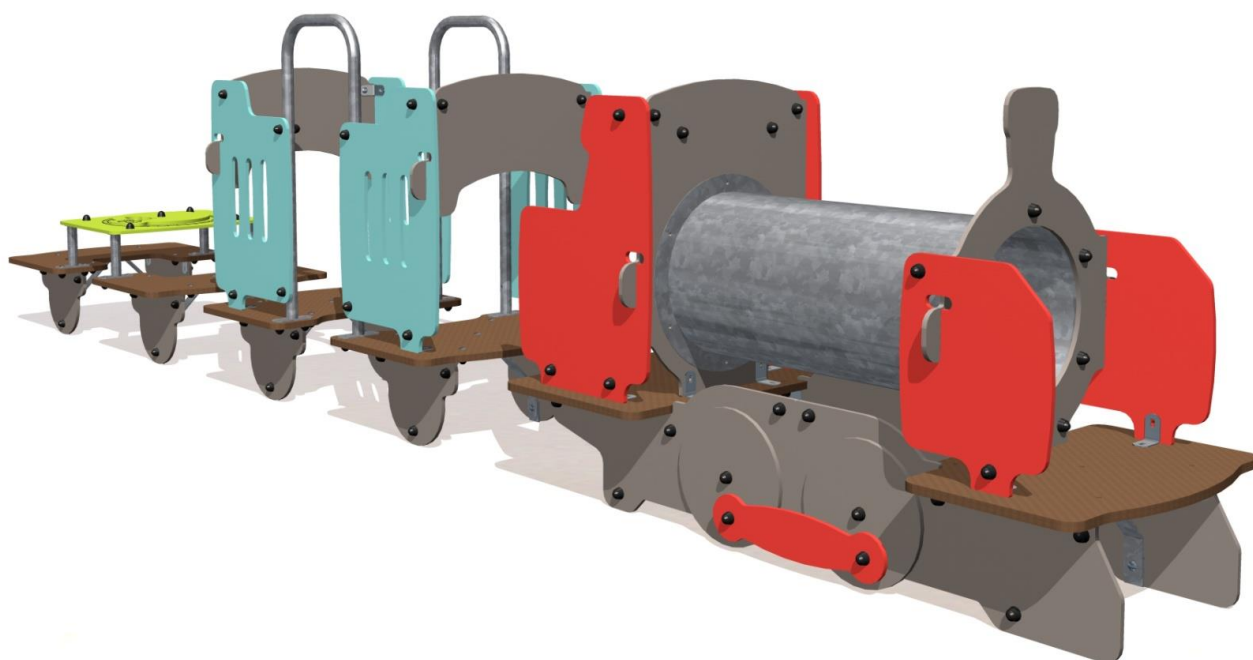


J2616 Pociąg



18 użytkowników



HIC= 0,86m



2-6 lat



1=5,58m 2=0,80m 3=1,37m



3,8 x 8,6m

Funkcje zabawowe 12:

Zabawa w role



x2

Spotykanie się



x3

Odpoczynek



x3

Manipulowanie



x1

Czołganie się



x1

Chowanie się



x1

Kreatywność



x1

Produkt do zabawy został zbadany zgodnie z normami europejskimi EN 1176-2008, posiada aktualny certyfikat TÜV.

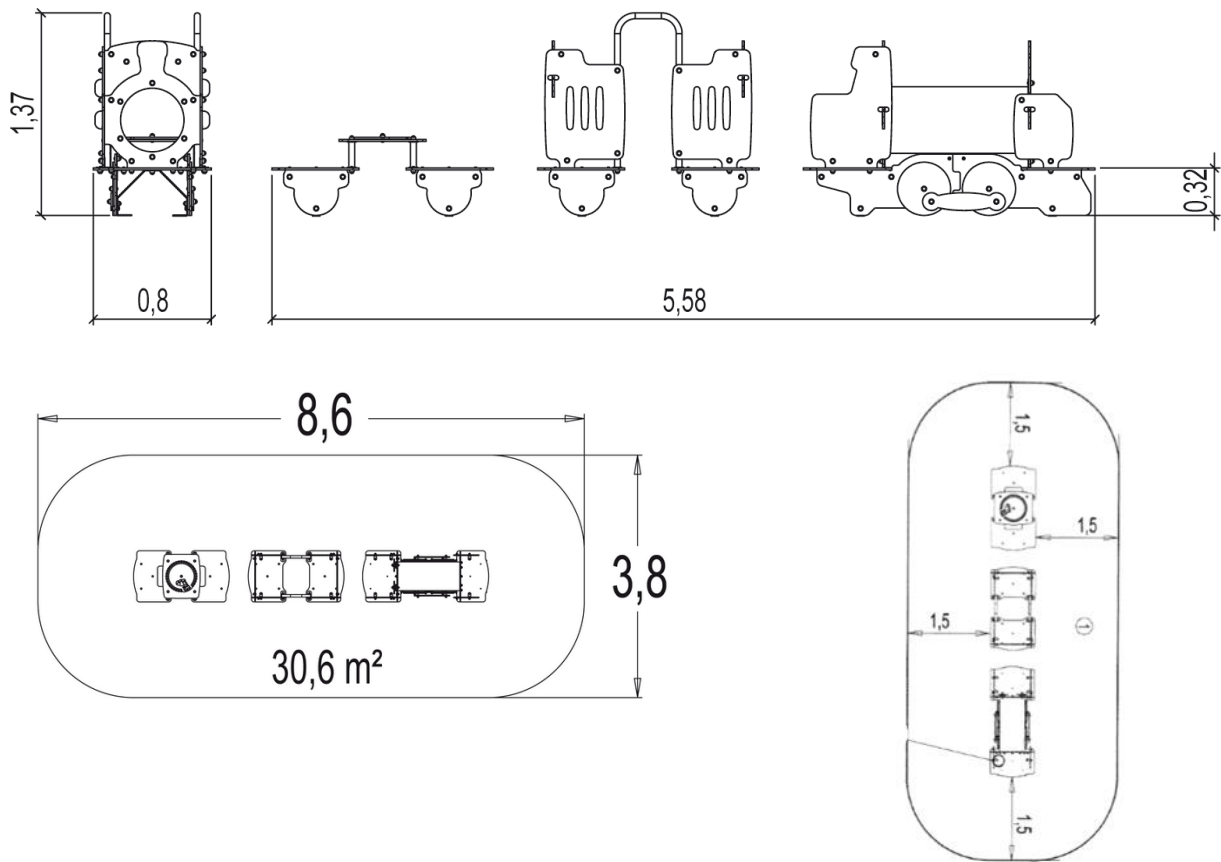
Gwarancja:

25 lat na wszystkie ścianki, słupy stalowe oraz rury ze stali nierdzewnej

10 lat na twarde plastik, elementy metalowe, podłogi ze sklejki i drewniane słupy

5 lat na sprężyny, siatki, elementy plastikowe formowane rotacyjnie i łączniki metalowe

2 lata na elementy ruchome



Maszynista woła. Pociąg jest gotowy do odjazdu. Niech wszyscy zajmą miejsca! Jedziemy do Warszawy! Mały pociąg buduje wyobraźnię u dzieci, pozwala na wspólne zabawy i odgrywanie różnych ról.



INTEGRACYJNOŚĆ:

- niepełnosprawność motoryczna
- niepełnosprawność sensoryczna
- niepełnosprawność intelektualna

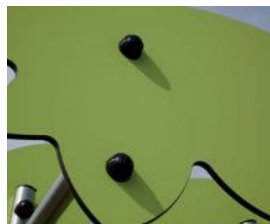
Produkt do zabawy został zbadany zgodnie z normami europejskimi EN 1176-2008, posiada aktualny certyfikat TÜV.



Gwarancja:

- 25 lat** na wszystkie ścianki, słupy stalowe oraz rury ze stali nierdzewnej
- 10 lat** na twarde plastik, elementy metalowe, podłogi ze sklejki i drewniane słupy
- 5 lat** na sprężyny, siatki, elementy plastikowe formowane rotacyjnie i łączniki metalowe
- 2 lata** na elementy ruchome

Materiał:



Panel został wykonany z płyty HPL o grubości 13 mm. Materiał bardzo wytrzymały odporny na warunki atmosferyczne oraz akty wandalizmu. 25lat



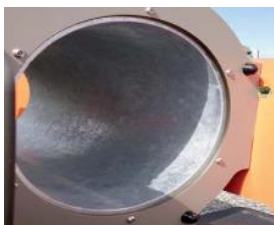
Platforma została wykonana z płyty HPL o grubości 12,5 mm. 10lat



Rury 40 mm wykonane są ze stali nierdzewnej o grubości 2 mm. łączniki wykonane z poliamidu. Nietoksyczne, trudnopalne, odporne na promienie UV i bardzo trwałe. Urządzenie zapewnia wysoką wytrzymałość na akty wandalizmu i długą żywotność. 25 lat



Siatka wspinaczkowa została wykonana z kabla ze stali galwanizowanej pokrytej polipropylenem. łączniki wykonane z poliamidu. 5 lat



Tunel jest wykonany ze stali galwanizowanej. 25 lat



Wszystko zmontowane jest za pomocą śrub ze stali nierdzewnej okrytych poliamidowymi nasadkami. 2 lata

Produkt do zabawy został zbadany zgodnie z normami europejskimi EN 1176-2008, posiada aktualny certyfikat TÜV.

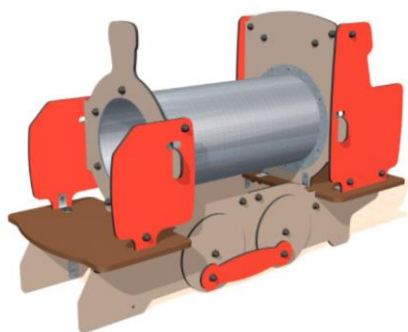
Gwarancja:

25 lat na wszystkie ścianki, słupy stalowe oraz rury ze stali nierdzewnej

10 lat na twarde plastik, elementy metalowe, podłogi ze sklejki i drewniane słupy

5 lat na sprężyny, siatki, elementy plastikowe formowane rotacyjnie i łączniki metalowe

2 lata na elementy ruchome



Produkt do zabawy został zbadany zgodnie z normami europejskimi EN 1176-2008, posiada aktualny certyfikat TÜV.



Gwarancja:

- 25 lat na wszystkie ścianki, słupy stalowe oraz rury ze stali nierdzewnej
- 10 lat na twarde plastik, elementy metalowe, podłogi ze sklejki i drewniane słupy
- 5 lat na sprężyny, siatki, elementy plastikowe formowane rotacyjnie i łączniki metalowe
- 2 lata na elementy ruchome